

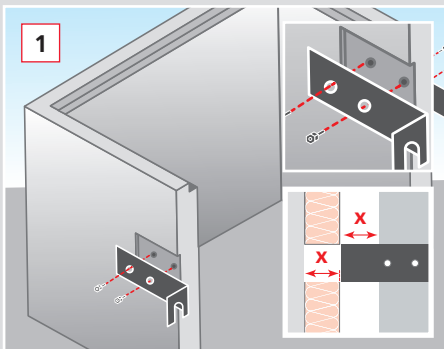
Einbauanleitung

Betonlichtschacht Unimax® und Sonderlichtschacht

für Montage auf gedämmter Betonwand

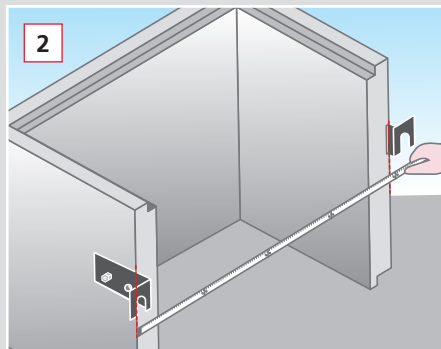
Benötigtes Werkzeug:
Steckschlüssel (24er), Meterstab, Wasserwaage, Zimmermannsbleistift, Bohrmaschine, Bohrer (ø 16 oder 20 mm), Maurerhammer, Cutter, Rundbohrer, Lochsäge DN60

Prüfen Sie vor der Montage der Befestigungswinkel, ob der Lichtschacht mit 2 (1fache Aufhängung) oder 4 Befestigungswinkeln (2fache Aufhängung) befestigt wird.

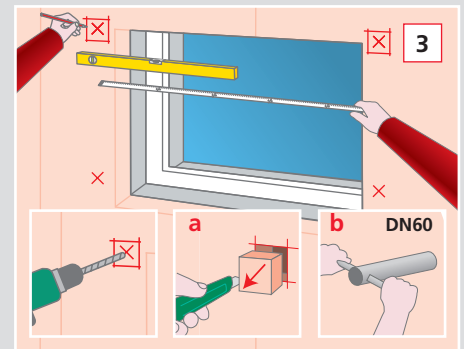


1 Montieren der Befestigungswinkel an der Außenwand des Lichtschachts mit je zwei der gelieferten Schrauben 16/30.

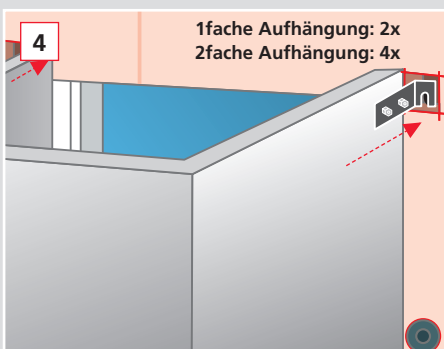
Achtung:
Befestigungswinkel um die Stärke der Dämmung (x) über die Lichtschachtkante vorstehen lassen.



2 Messen des Achsmaßes der montierten Befestigungswinkel.



3 Markieren der Bohrlöcher für die Aufhängung bzw. die Distanzhülsen (bei 1facher Aufhängung) nach waagrecht und mittiger Ausrichtung an der Kellerwand. Bohren und Säubern der Bohrlöcher (ø 16 o. 20 mm). Ausschneiden der Aussparungen für die Befestigungswinkel (Abb. a) bzw. die Distanzhülsen (Abb. b) aus der Dämmung.



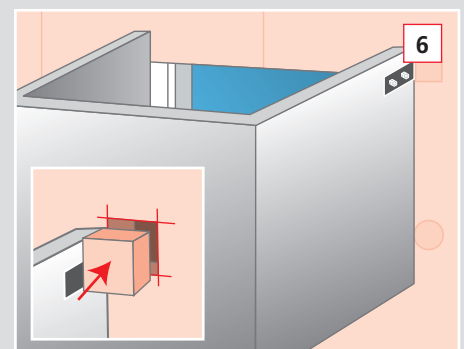
4 Setzen und Fixieren des Lichtschachts auf Höhe.

1fache Aufhängung: 2x
2fache Aufhängung: 4x



5 Setzen der Dübel und Schrauben, gleichmäßiges Anziehen aller Schrauben im Wechsel.

1fache Aufhängung: 2x
2fache Aufhängung: 4x



6 Befestigung der ausgeschnittenen Dämmung in die Ausschnittlöcher.

Die Montage ist abgeschlossen.

- Der Betonlichtschacht muss an die Entwässerung angeschlossen werden.
- Vor der Hinterfüllung muss eine Gleit- oder Noppenfolie an den Schacht angebracht werden. Lichtschächte sind mit nicht bindigem Material zu hinterfüllen. Die Hinterfüllung muss unmittelbar nach der Montage erfolgen!
- Abhängig von Größe des Betonlichtschachtes, Belastbarkeit und Stärke der Dämmung benötigt man Auflegewinkel als Unterstüzung. Alternativ dient auch ein bauseitiges Fundament.
- Unimax-Betonlichtschächte dürfen nicht als Auflage (z.B. für Gerüste) verwendet werden.
- Die Stahlbügel am Rücken des Unimax-Betonlichtschacht dürfen nicht zum Abladen oder Versetzen verwendet werden.