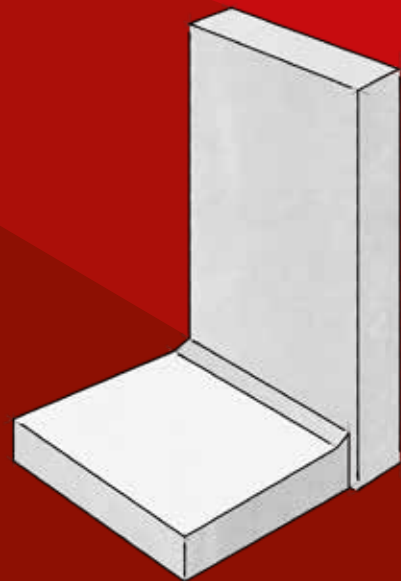
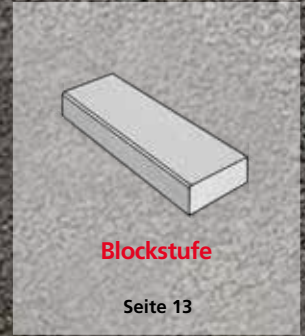


# Winkel stützen



# formen Gelände zu Anwesen



# Winkelstützen von HIEBER®

Sichern, abfangen, begrenzen, gestalten...

- Hergestellt in Deutschland.
- Stahlbeton aus besten Zutaten.
- Gemacht in Wörleschwang bei Augsburg.
- Kurze Wege, schnell verfügbar.



Fase (10 mm x 10 mm)  
im Sichtbereich mit  
Dreikantleiste ausgebildet

- aus Beton C30/37 LP nach DIN 1045-2 / DIN EN206-1
- Expositionsklassen XC4, XF4 (mit Taumittel), XD3, XA2 und XM1 nach DIN EN 206-1 (nach Machbarkeitsprüfung auch höhere Anforderungen möglich)
- sichtbare Flächen oberflächenfertig SB2 gemäß „DBV/VDZ Merkblatt Sichtbeton“ (sofern nicht extra ausgewiesen)
- Sichtbeton, betongrau  
Sonderanfertigungen mit gestrahlten Oberflächen und mit Schieferstruktur in betongrau und anthrazit möglich
- saubere Ecken und Kanten durch Fase
- Kantenschoner schützen vor Beschädigungen
- Seilschlaufen im Schwerpunkt ausgebildet

Expositionsklasse	Bedingung
XC4	wechselnd nass und trocken
XF4 (mit Taumittel)	hohe Wassersättigung
XD3	wechselnd nass und trocken
XA2	chemisch mäßig angreifend
XM1	starker Verschleiß

Beeinträchtigungen durch Aufbringen von Taumitteln sind hiermit jedoch nicht ausgeschlossen. Zusätzliche Maßnahmen (z.B. Beschichten) sind bauseits durchzuführen. Ohne diese sind die Fertigteile nicht taumittelbeständig. Hierfür können wir auch keine Gewährleistung übernehmen.

Lieferung nur im Umkreis von 150 km ab Wörleschwang möglich!



**Zange zum Versetzen der Winkelstützen** (max. 2 to)



zum Ausleihen

**Versetzanker in der Krone** (bei Bedarf)



Edelstahlanker



**Abdeckteller**  
aus Edelstahl und Beton

Hinweis: Damit unter den Abdecktellern keine Hohlräume entstehen, müssen die Ösenlöcher mit Epoxidharzmörtel (z.B. mit **HIEBER®Dicht**) oder mit Edelstahlabdecktellern wasserdicht verschlossen werden. Bei unsachgemäßem Verschließen der Löcher kann Rost und dadurch Schäden an den Bauteilen entstehen, wofür **HIEBER®** keine Gewährleistung übernimmt.

# Beton? Echt jetzt?

## Farben und Oberflächengestaltung

Auf Beton schauen ist nicht so Ihr Ding?  
Bei HIEBER® muss Beton nicht danach aussehen.

Standardmäßig produzieren wir alle HIEBER® Winkelstützen in Sichtbeton, betongrau.

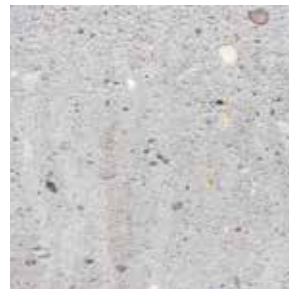
Als Sonderanfertigungen sind auch Elemente mit gestrahlten Oberflächen und mit Schiefer-Struktur in betongrau und anthrazit möglich.

### Hydrophobierung

- schützt vor Verschmutzungen, Ausblühungen bzw. Verwitterung und vor Farbverlust bei eingefärbten Betonen
- erhöht die Frostbeständigkeit
- UV-beständig und lange wirksam



schalungsglatt  
betongrau



sandgestrahlt  
betongrau



Schieferstruktur  
betongrau



schlagungsglatt  
anthrazit



sandgestrahlt  
anthrazit



Schieferstruktur  
anthrazit



Innenseite  
betongrau



mit Schattenfuge

Farben können abweichen.

# Winkelstützen



# Einfach machen

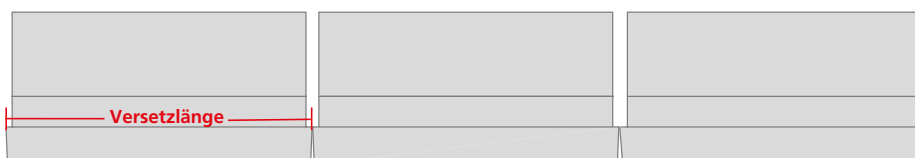
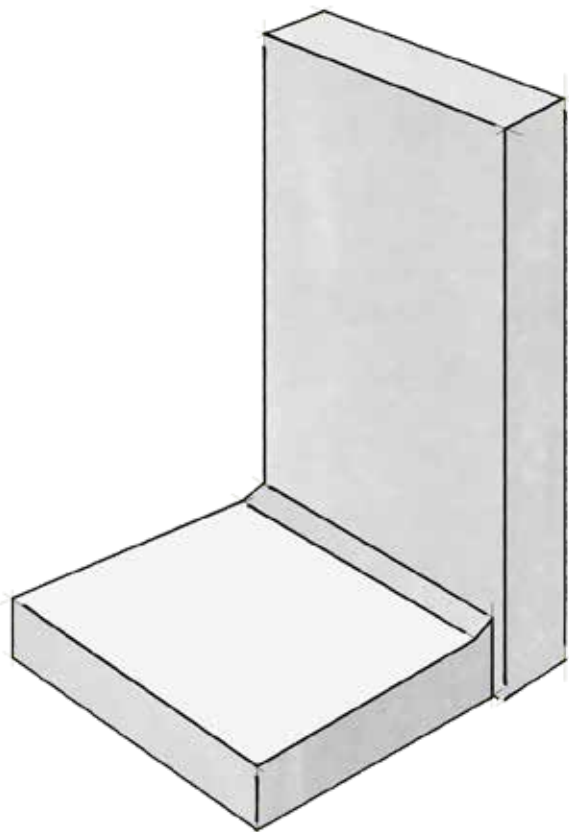
## Winkelstützen Standard

Statisch hoch belastbar  
in 19 Höhen für alle Lastfälle

HIEBER® Winkelstützen Standard sind einbau- und versetzfertige Stahlbetonelemente. In verschiedenen Höhen,

Längen und Stärken gefertigt, sind sie ideal für die Gestaltung von Landschafts- und Gartenanlagen.

- Baubreite 50 cm oder 100 cm  
(Versetzlänge siehe Zeichnung unten)
- Höhen von 40 cm bis 320 cm
- Sichtseite (Außenseite) schalungsglatt
- Fußseite (Innenseite) 30 cm von der Oberkante handgeglättet  
(je nach Höhe produktionsbedingt weniger)
- Sichtseite (Außenseite) Kanten allseitig gefast (Fase 10 mm x 10 mm)
- Fußseite (Innenseite) 30 cm von der Oberkante gefast  
(ab einer Höhe von 60 cm)
- Auf Wunsch kann gegen Aufpreis werkseitig die Innenseite weiter geglättet und / oder die Fase auf der Innenseite verlängert werden.
- Seilschlaufen zum Versetzen an der Fußseite

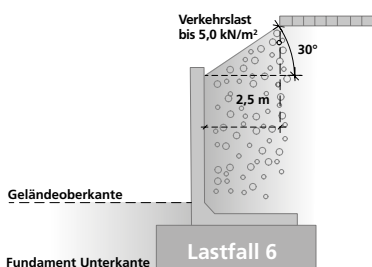
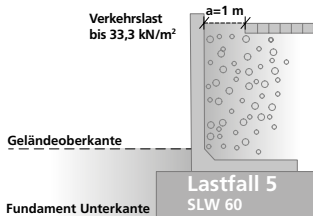
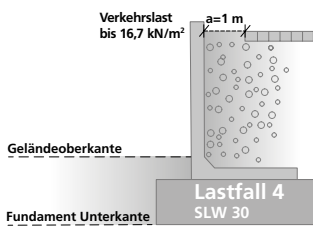
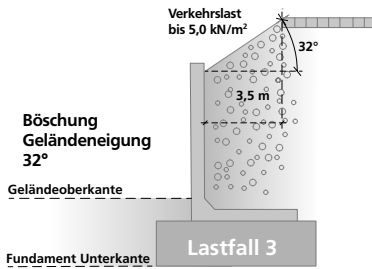
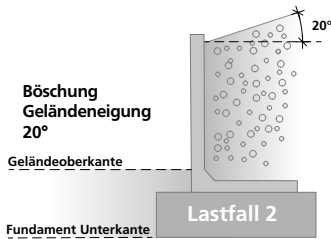
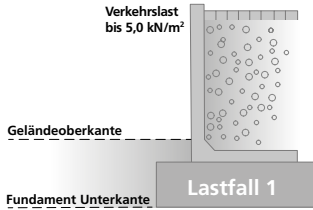


Fertigungsbedingt weisen unsere Winkelstützen eine Konizität an den Seitenwänden auf. Diese ist abhängig von der Wandstärke.

# Technische Informationen

## Winkelstützen Standard Lastfälle

Die Stahlarmierung sowie die Fußlänge der Elemente ergeben sich aus der jeweils zugrunde liegenden statischen Berechnungen. Die dargestellten Lastfälle treten üblicherweise im Garten-, Landschafts-, Straßen- und Tiefbau-Bereich auf. Hierzu wurden folgende Lastannahmen angenommen:  
 $\gamma = 18 \text{ kN/m}^3$        $\delta = 2/3\varphi$   
 $\varphi = 35^\circ$                        $\mu = 0,70$



Bauhöhe cm	Lastfall	Wandstärke cm	Fußlänge cm	Länge 100 cm		Länge 50 cm		
				ca. Gewicht kg	Stück je Palette	ca. Gewicht kg	Stück je Palette	
40	1 - 6	12,5	30	200	3	kein Fuß*	6	
50	1 - 6	12,5	45	250	4	125	8	
60	1 - 6	12,5	45	300	4	150	8	
80	1 - 6	12,5	45	350	4	175	8	
100	1,2,4,5	12,5	50	450	4	225	8	
	3,6		55					240
110	1,2,4,5,6	12,5	65	530	4	265	8	
	3		70					265
120	1,2,4,5,6	12,5	65	550	4	275	8	
	3		70					275
130	1,2,4,5	12,5	75	600	4	300	8	
	3		85					315
	6		80					315
140	1,2,4,5	12,5	75	650	4	325	8	
	3		85					340
	6		80					340
150	1,2,4,5	12,5	85	700	4	350	8	
	3		100					375
	6		90					365
160	1,2,4,5	12,5	85	730	4	365	8	
	3		100					390
	6		90					375
180	1,2,4,5	12,5	95	830	2	415	4	
	3		115					450
	6		105					440
200	1,4,5	20	100	1200	2	600	4	
	2		105					615
	3		125					665
	6		115					640
220	1,4,5	20	110	1330	1	665	2	
	2		115					675
	3		140					740
	6		130					715
240	1,4,5	20	120	1430	1	715	2	
	2		125					725
	3		150					790
	6		140					765
260	1,4,5	25	130	1900	1	950	2	
	2		135					965
	3		165					1060
	6		155					1030
280	1	25	140	2030	1	1010	2	
	2		150					1050
	3		175					1130
	4,5		145					1030
300	1	25	150	2150	1	1080	2	
	2		160					1100
	3		185					1180
	4,5		155					1090
320	1	25	160	2280	1	1140	2	
	2		170					1170
	3		200					1270
	4,5		165					1150
330	1	25	160	2330	1	1140	2	
	2		170					1170
330	1	25	160	2280	1	1140	2	
	2		170					1170
	3		200					1270
	4,5		165					1150
330	1	25	160	2330	1	1140	2	
	2		170					1170
330	1	25	160	2280	1	1140	2	
	2		170					1170
	3		200					1270
	4,5		165					1150
330	1	25	160	2330	1	1140	2	
	2		170					1170
330	1	25	160	2280	1	1140	2	
	2		170					1170
	3		200					1270
	4,5		165					1150
330	1	25	160	2330	1	1140	2	
	2		170					1170
330	1	25	160	2280	1	1140	2	
	2		170					1170
	3		200					1270
	4,5		165					1150
330	1	25	160	2330	1	1140	2	
	2		170					1170
330	1	25	160	2280	1	1140	2	
	2		170					1170
	3		200					1270
	4,5		165					1150

Die angegebenen Fußlängen sind ca.-Fußlängen, sie können fertigungsbedingt leicht variieren.

\* aus produktionstechnischen Gründen haben unsere Winkelstützen 40/50 cm keinen Fuß. Diese sind mit Anschlussbewehrung ausgeführt. Der Fuß muss selbst auf der Baustelle betoniert werden



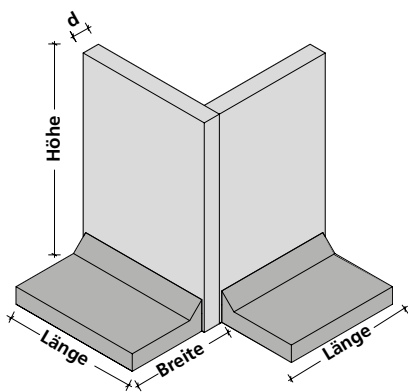
# Um die Ecke gedacht

## Eckelemente für Winkelstützen Standard

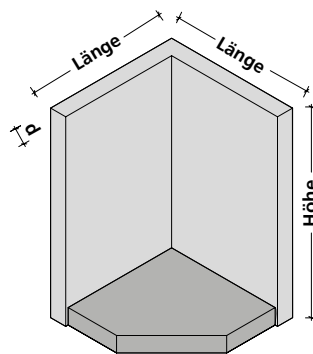
Nicht selten geht's auf dem Bau ums Eck – gut dass **HIEBER®** da drandenkt. Außen- und Innenecken im Winkel von 90° gibt's passend zu den Winkelstützen bis zu einer Höhe von 320 cm.

Auch Eckelemente für Baukonstruktionen mit abweichenden Winkeln produzieren wir auf Wunsch.

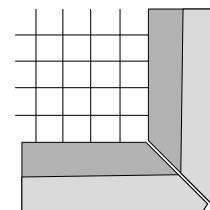
- Baubreite 50/50 cm und 100/100 cm
- Höhen von 40 cm bis 320 cm
- passend zu allen Winkelstützen Standard



**Innenecke 90° 2-teilig**  
2 Standardelemente werden stumpf aneinander versetzt

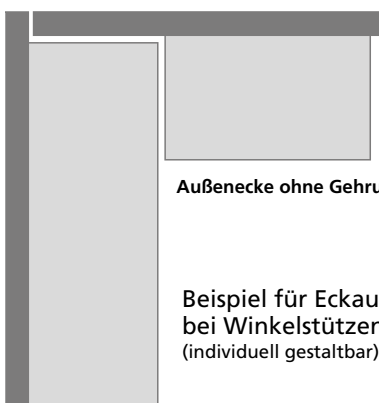


**Außenecke 90° 1-teilig bis 180 cm**  
beidseitig schalungsglatt



**Außenecke abweichend 90°**  
und/oder einer Bauhöhe ab 200 cm  
2-teilig mit Bewehrungsüberstand

## Winkelstützen



Außenecke ohne Gehrung

Beispiel für Eckausbildung  
bei Winkelstützen Maxi  
(individuell gestaltbar)

- Einsparen von Material und Lohnkosten
- schnellere Montage durch 5-m-Elemente
- hohe Wirtschaftlichkeit beim Versetzen
- dauerhaft saubere Flucht

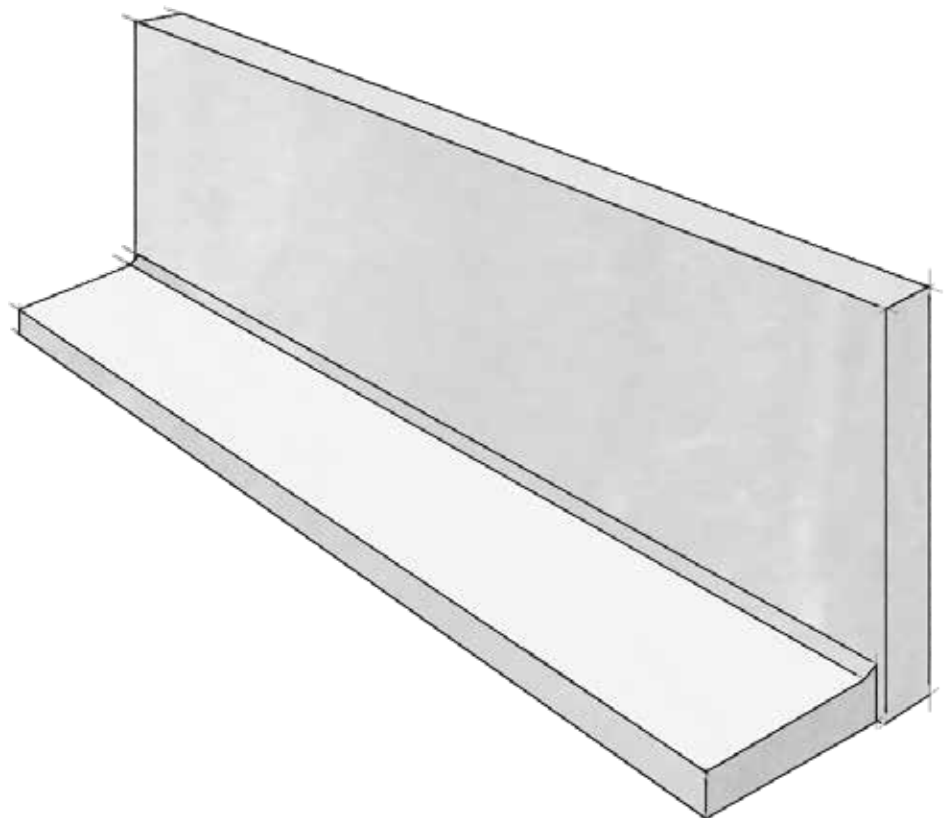
# Eine ganze Wand

## Winkelstützen Maxi

Ganz schön breit

HIEBER® macht's so, dass es bei Ihnen passt – statt einzelner Stützen gleich ganze Winkelwände.

- Baubreite ab 200 cm bis 500 cm
- Höhen von 80 cm bis 260 cm  
(40, 50 und 60 cm Höhen nur mit Bewehrungsüberstand möglich – Seite 12)
- Wandstärke 15 cm, Fußstärke 20 cm
- Sichtseite (Außenseite) schalungsglatt
- Fußseite (Innenseite) 30 cm von der Oberkante handgeglättet  
(je nach Höhe produktionsbedingt weniger)
- Sichtseite (Außenseite) Kanten allseitig gefast (Fase 10 mm x 10 mm)
- Fußseite (Innenseite) 30 cm von der Oberkante gefast  
(ab einer Höhe von 80 cm)
- auf Wunsch Sichtseite mit Schieferstruktur  
Wandstärke 15 cm  
+ ca. 3,5 cm Matrizenstärke
- auf Wunsch kann gegen Aufpreis werkseitig die Innenseite weiter geglättet und / oder die Fase auf der Innenseite verlängert werden
- Seilschlaufen zum Versetzen an der Fußseite



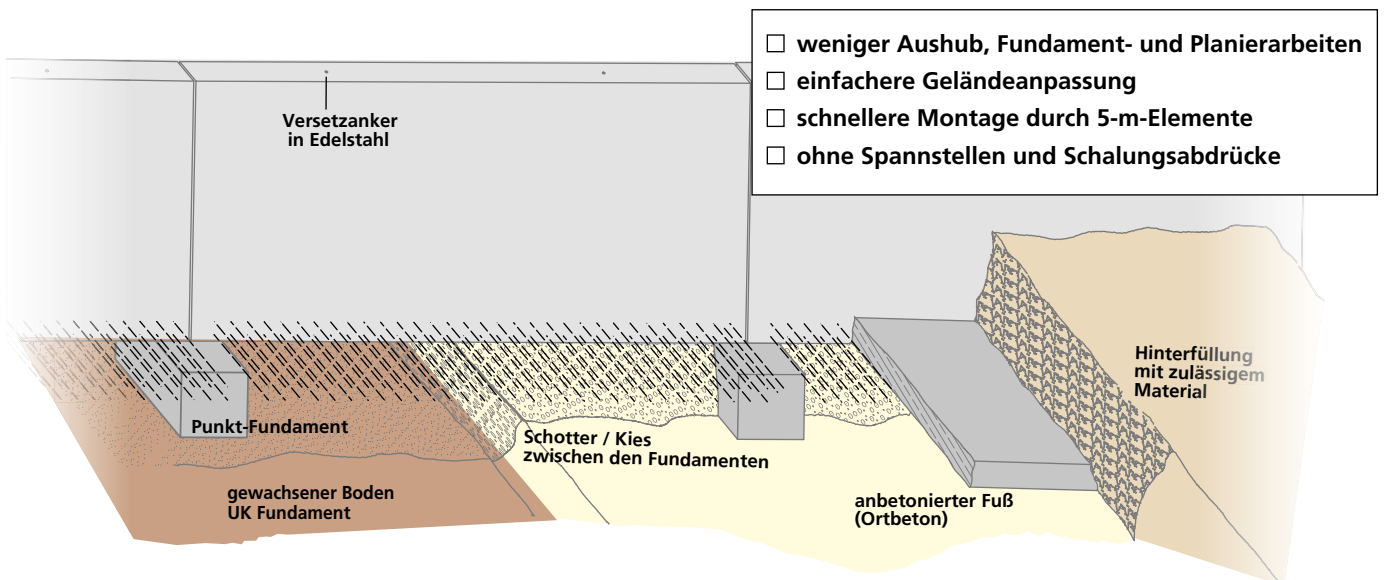
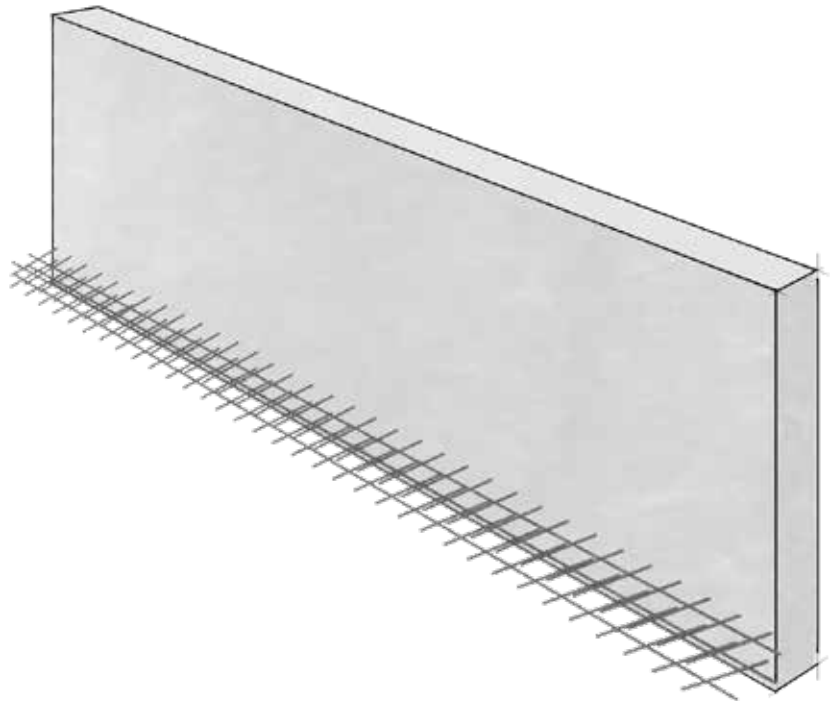
# Tiefstapler

## Winkelstützen Maxi mit Bewehrungsüberstand

zeigen sich recht offen für Bindung

- Baubreite ab 200 cm bis 500 cm
- Höhen von 40 cm bis 260 cm
- Wandstärke 15 cm
- Sichtseite (Außenseite) schalungsglatt
- Fußseite (Innenseite) 30 cm von der Oberkante handgeglättet (je nach Höhe produktionsbedingt weniger)
- Sichtseite (Außenseite) Kanten allseitig gefast (Fase 10 mm x 10 mm)
- Fußseite (Innenseite) 30 cm von der Oberkante gefast (ab einer Höhe von 80 cm)
- auf Wunsch Sichtseite mit Schieferstruktur  
Wandstärke 15 cm  
+ ca. 3,5 cm Matrizenstärke
- auf Wunsch kann gegen Aufpreis werkseitig die Innenseite weiter gevlättet und / oder die Fase auf der Innenseite verlängert werden
- Versetzanker aus Edelstahl in der Krone

Diese Mauerscheiben von **HIEBER®** wollen nur eins – sich möglichst schnell und effizient mit Ihrem Tiefbau zu vereinen.



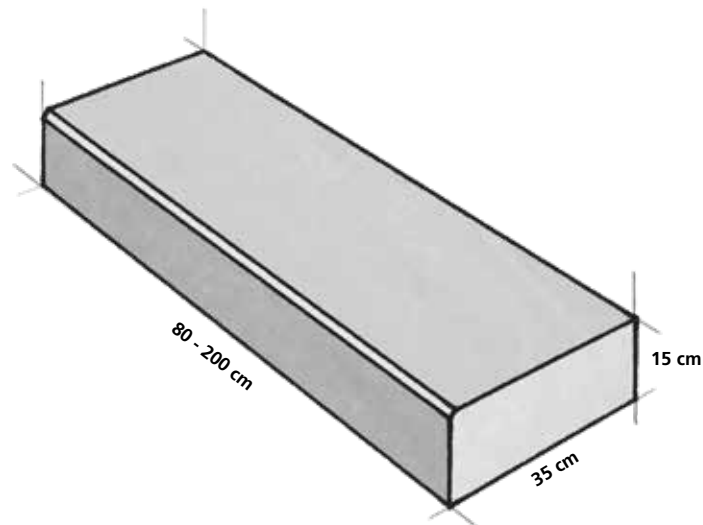
# Freitreppe

## HIEBER® Blockstufen

Höhenunterschiede müssen keine Überwindung kosten

Schöne Außentreppe zu bauen ist kein Hexenwerk, vorausgesetzt man hat die Blockstufen von HIEBER®.

- Stufenbreite 80 cm, 100 cm, 120 cm und 200 cm
- Höhe 15 cm, Tiefe 35 cm
- frost- und witterungsbeständig
- Betongüte C 30/37 LP
- Kanten allseitig gefast (Fase 7 mm x 7 mm)
- Sichtbeton u. sandgestrahlt (Auftritt)
- grau und anthrazit



# Technische Informationen

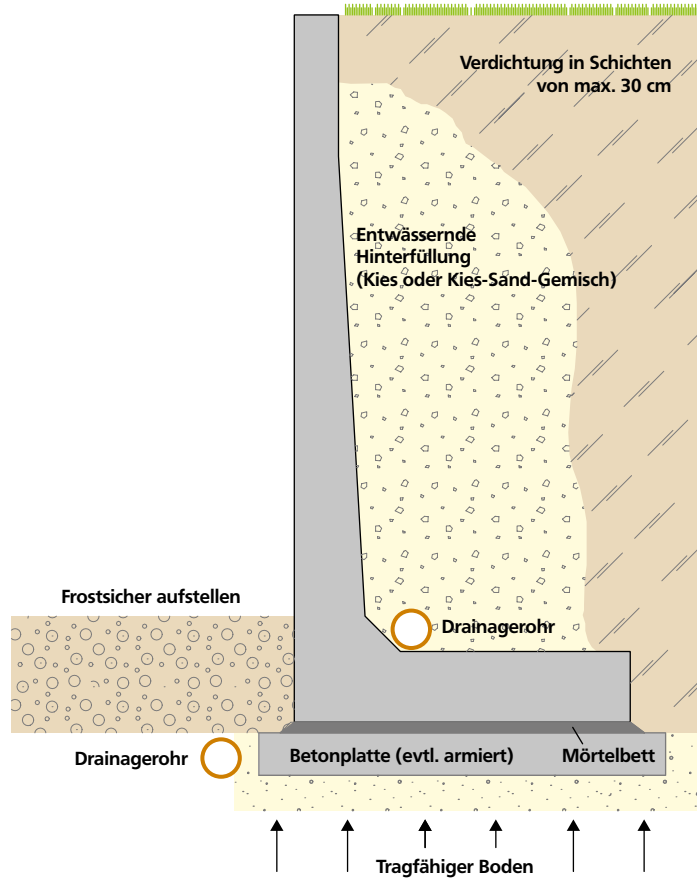
## Gründungsempfehlungen

### Hinterfüllung

Die Winkelstützen sind wasserdurchlässig und frostsicher mit nichtbindigem Material zu hinterfüllen. Dazu eignen sich Kies, Kies-Sand-Gemisch oder Schotter. Das Erdreich ist in ca. 30 cm dicken Lagen einzubringen und gleichmäßig zu verdichten. Beim Einsatz von Verdichtungsgeräten ist ein ausreichender Sicherheitsabstand zur Rückseite der Winkelstützelemente einzuhalten. Der Sicherheitsabstand beträgt in der Regel mindestens 1/3 der Bauhöhe bzw. mindestens 50 cm bei kleineren Wandhöhen.

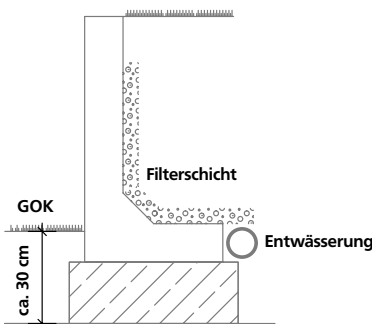
### Entwässerung

Zur Vermeidung von Frostschäden muss Sickerwasser z.B. durch Filterschichten, Filtermatten oder Drainagen rückstaufrei abfließen können. Um entstehendes Hangwasser ableiten zu können, ist bei einigen Elementen in der Sichtfläche die Wand in der Fußstärke leicht verjüngt.



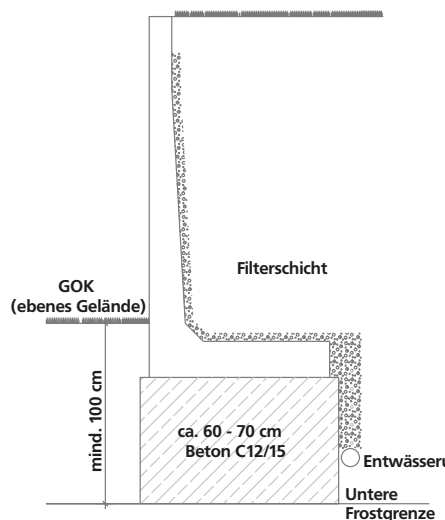
### Einfache Gründung für Winkelstützen bis zu einer Höhe von 80 cm

Im Allgemeinen genügt eine Gründungstiefe von 30 cm. Der Fundamentgraben wird 20 cm mit Magerbeton aufgefüllt und ausreichend verdichtet. Hierauf erfolgt das Versetzen und Ausrichten der Winkelstützen in einem 5-8 cm starken Bett aus erdfeuchtem Beton C 12/15.



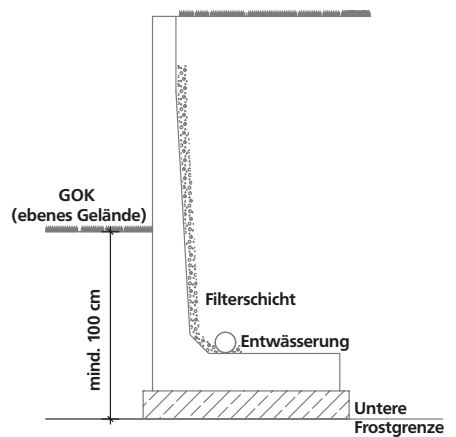
### Frostfreie Gründung für Winkelstützen bis zu einer Höhe von 320 cm vereinfachte Ausführung

Die Winkelstützen werden auf das frostfrei gegründete Fundament aufgesetzt. Die Fundamenttiefe muss den örtlichen Gegebenheiten entsprechend festgelegt werden.



### Frostfreie Gründung für Winkelstützen bis zu einer Höhe von 320 cm verbesserte Ausführung

Die Winkelstützen werden im Gelände auf ein tiefliegendes Fundament abgesenkt und versetzt. Hierdurch ist eine höhere Sicherung gegen Grundbruch gegeben, vor allem, wenn vor der Stützwand einmal aufgegraben werden sollte. Die Fundamenttiefe muss den örtlichen Gegebenheiten entsprechend festgelegt werden.



Sollten die getroffenen Angaben nicht zutreffen, ist ein objektbezogener Nachweis erforderlich. Dieser kann zu abweichenden Bewehrungen und/oder Fußlängen führen. (Auch bei neuen Normen und Vorschriften kann es zu veränderten Fußlängen kommen.)

## Allgemeine Hinweise



### Abladen und Lagern

Auf Europaletten angelieferte Winkelstützen können mit dem LKW-Kran abgeladen werden. (Bitte fragen Sie die Abladekosten bei uns an.)

Ohne Palette transportierende Winkelstützen sind bauseitig abzuladen.

Die Lagerfläche sollte eben und standsicher sein. Es ist sinnvoll, Langhölzer unter die liegenden Winkelstützen zu legen. Elementstapel sollten vertikal angeordnet sein! Um Fleckenbildungen zu vermeiden ist eine Zwischenlage aus Noppenplatten sehr zu empfehlen.

Lieferung nur im Umkreis von 150 km  
ab Wörleschwang möglich!

### Versetzen

Die auf der Fußseite einbetonierten Schlaufen dienen zum Transport und Versetzen der Winkelstützelemente. Auf Wunsch können wir auch Versetzanker verwenden (Aufpreis).

Beim Aufrichten muss der Fuß mit einer elastischen Unterlage (Reifen o.ä.) abgefangen werden. Zusätzlich ist beim Hängen an den Ösen ein Kantholz als Kantenschutz zwischen Element und Gehänge anzubringen. Ein Anschlagen der Montageleine an die innere obere Kante der Winkelstützen darf nicht erfolgen. An der im Fuß einbetonierten Öse kann 1/3 Seil eingehängt und die Winkelstützen so durch einen Hubzug senkrecht gehalten werden.

### Verbinden

Die Anweisungen bei Eckteilen bzw. Sonderteilen sind zu beachten (z.B. Abstreben). Ecken sind mit bewehrtem Aufbeton zu sichern.



Fugenabdichtung  
mit Bitumenpappe  
von HIEBER®

### Fugenabdichtung und Schließen aller werkseitigen Öffnungen

Stoßfugen an der Fußseite sind bauseitig zu verschließen (z.B. Bitumenpappe). Da die Rückseite im Erdreich bewusst rau gehalten wird (Wandreibungswinkel dient der Standsicherheit), darf keine vollständige Verkleidung erfolgen. Gegebenenfalls ist die DIN 18337 „Abdichtungen gegen nicht drückendes Wasser“ zu beachten. Um Frostschäden durch eindringendes Wasser zu vermeiden, müssen werkseitige Öffnungen nach dem Versetzen dauerhaft mit geeigneten Materialien (z.B. mit HIEBER®Dicht) zu verschließen. Die Fußunterseite ist bewusst rau gehalten, um den Sohlreibungswinkel zu erhöhen.




**HIEBER** 

Betonwerke  
für Fertigteile

Krautgartenweg 8  
86441 Wörleschwang  
Telefon +49 082 91 1883-0

Carsdorfer Höhe 9  
04523 Pegau b. Leipzig  
Telefon +49 034296 983-0

 Fertige Teile  
für den schnellen  
Baufortschritt,  
hergestellt  
in Deutschland.



**Beton?**  
**Lieber**  
**HIEBER** 