

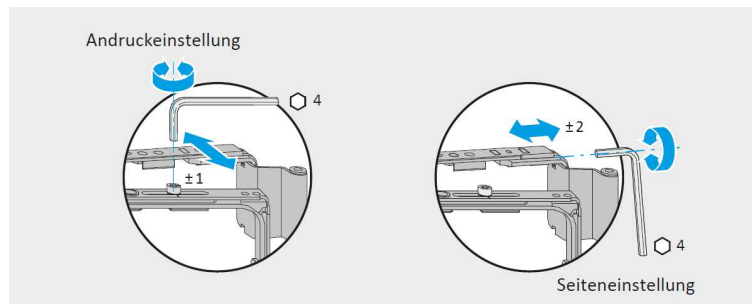
## 8) Montage Wasserschlitzkappe

- vor der Montage Folie abziehen
- Wasserschlitzkappe im Rahmen ein Klipsen

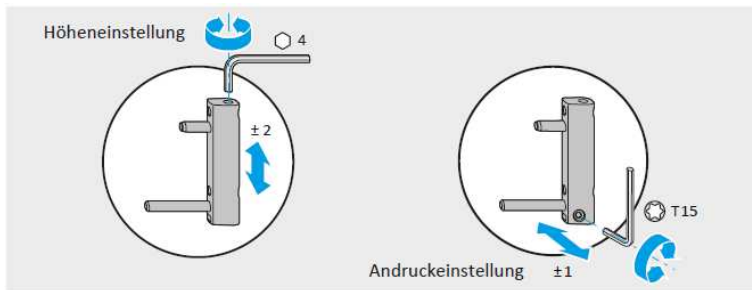


## Einstellung Schere/Scherenlager:

Beim Schließen schleift der Fensterflügel oben/unten: Schraube gemäß Abbildung linksherum/rechtsherum heraus- bzw. hereindreihen bis Flügel freigeht.

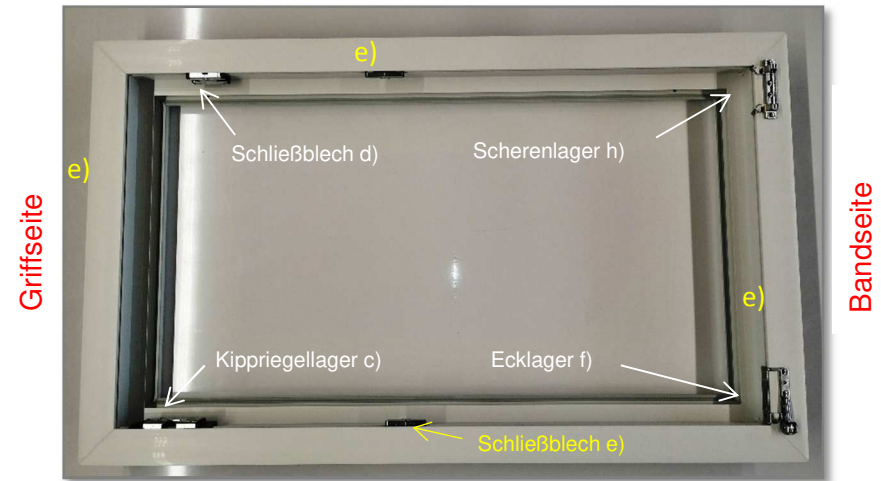


## Einstellung Eckband:



## Montageanleitung (Beispiel Din Re)

### Anleitung zur Montage eines Dreh-/Kippflügels am Rahmen



- 1) **Beschrieben ist die Montage am Beispiel eines Flügels mit Anschlag auf der rechten Seite.** Bei einem Flügel mit Anschlag auf der linken Seite ist spiegelbildlich zu verfahren.

#### Benötigte Materialien:

- 1x Kreuzschlitz PH2 Schraubendreher (Griff)
- 1x Akkuschauber mit Kreuzschlitzeinsatz PH2 (Montage Beschlag)
- 1x Imbus Schlüssel Gr.4 (Einstellarbeiten)
- 1x Gabel-/Ringschlüssel Gr. 11 (Einstellarbeiten)
- 1x Kunststoffhammer (für Scherenlager)
- 1x Zubehörbeutel (Beschlagteile)

Vor der Montage ist der Rahmen zu reinigen.

Montage Stand 03.2020

## 2) Montage des Scherenlagers (h)

- vor der Montage Folie entfernen
- Scherenlager in die Blendrahmen Ecke oben rechts bis Anschlag anlegen
- mit Kunststoffhammer leicht anklopfen, um die rückseitigen Stifte im Kunststoff zu versenken
- Scherenlager mit den beigelegten Schrauben befestigen.  
Schraubenverwendung:  
Schraube a) bei Rahmen Höhe 600 mm  
Schraube b) bei Rahmen Höhe 800 mm und 1000 mm



## 3) Montage des Ecklagers (f)

- vor der Montage Folie entfernen
- Ecklager in die Blendrahmen Ecke unten rechts bis Anschlag anlegen
- Ecklager mit den beigelegten Schrauben befestigen.  
Schraubenverwendung:  
Schraube a) bei Rahmen Höhe 600 mm  
Schraube b) bei Rahmen Höhe 800 mm und 1000 mm
- Abdeckkappe **g**) aufstecken



## 4) Montage der Schließbleche d) und e)

- Schließbleche **d)** und **e)** mittig auf Markierungspunkte („Bohrung“) aufklipsen
- festschrauben in der Rahmennut mit Schraube **a)**
- festschrauben im Rahmengrund mit Schraube **b)**
- die **ersten Markierungsbohrungen von der Griffseite ausgehend verwenden!**
- bei Fensterhöhe 1000 mm sind 2 zusätzliche Schließbleche e) anzubringen:  
1x Griffseite = obere Markierung und 1x Bandseite = untere Markierung
- bei Fensterbreite 800 mm entfallen die Schließbleche e)



## 5) Montage Kippriegellager c)

- Kippriegellager passend mit den Schraublöchern auf die beiden Markierungsbohrungen auf Klipsen und mit den beigelegten Schrauben befestigen
- festschrauben in der Rahmennut mit Schraube **a)**
- festschrauben im Rahmengrund mit Schraube **b)**



## 6) Montage des Flügels

- vor der Montage Schutzfolie entfernen
- Griffolive **L)** in **Drehstellung** aufstecken und vorhandene Kreuzschlitzschrauben eindrehen und handfest anziehen



## 7) Flügel einhängen

- Fensterflügel auf das Ecklager aufsetzen und den Scherenarm dem Scherenlager zuführen
- Scherenlagerstift in vertikaler Richtung durch das Scherenlager bis zum Anschlag nach oben drücken
- **Flügel mehrfach in Dreh- und Kippstellung auf und zu bewegen oder bandseitig herunterdrücken (Fettpolster)**
- Gängigkeit des Flügels überprüfen und gegebenenfalls nachjustieren
- Abdeckung j) auf Scherenlager auf Klipsen

