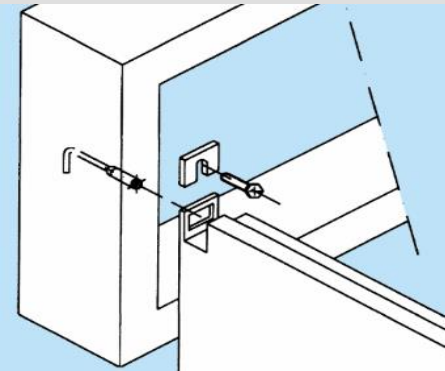




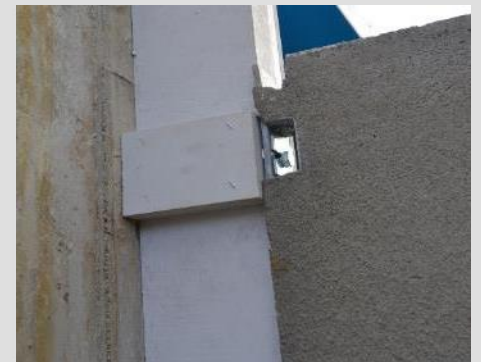
## Montageanleitung Betonlichtschacht Typ Standard



**Variante direkt auf Beton:**  
Schraube an Wand anschrauben und ca. 1,5 cm Überstand lassen



**Variante auf Dämmschale:**  
Verlängerte Schraube durch Dämmschale an Wand anschrauben und ca. 1,5 cm Überstand lassen



Betonlichtschacht Typ Standard auf Schraube (1,5 cm Überstand) aufhängen, Beilagscheibe auf Gewinde stecken und Schraube anziehen (Beispiel Unterteil 50 cm Höhe)



Bei Bedarf kann nun ein Aufsatz aufgesetzt werden. Max. Aufbauhöhe siehe Preisliste Hieber. Fugen mit Mörtel oder Kleber schließen



**Empfehlung:** Schlagen Sie den Rost in Folie ein oder decken Sie den Schacht zum Schutz gegen Verschmutzung ab

mitgeliefertes Material auf Betonwand:

- 2x Schraube M12/30
- 2x Beilagscheibe geschlitzt



Zusätzlich mitgeliefertes Material auf Dämmschale:

- je 2x verlängerte Schrauben
- 80 mm Dämmung → 110 mm
- 100 mm Dämmung → 130 mm
- 120 mm Dämmung → 150 mm
- 140 mm Dämmung → 170 mm
- 160 mm Dämmung → 190 mm