

Einbauanleitung

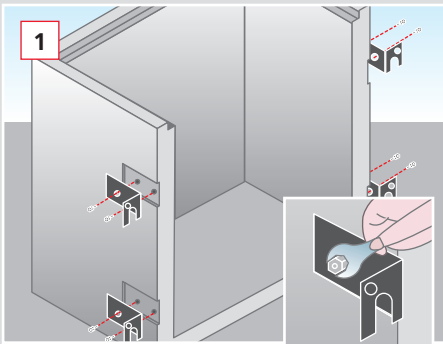
Betonlichtschacht Uniproof[®]

für Montage auf Betonwand ohne Dämmung

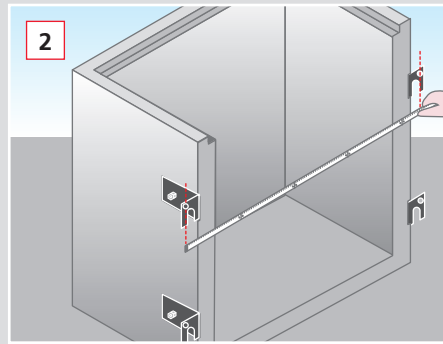
Lieferung mit **Dichtband LischaNEK**, das bauseits zwischen der Stirnseite des Lichtschachts und der Betonhauswand zur Abdichtung eingelegt wird.

Benötigtes Werkzeug:
Steckschlüssel (24er), Meterstab, Wasserwaage, Zimmermannsbleistift, Maurerhammer, Bohrmaschine, Bohrer (Ø siehe mitgelieferte Dübel)

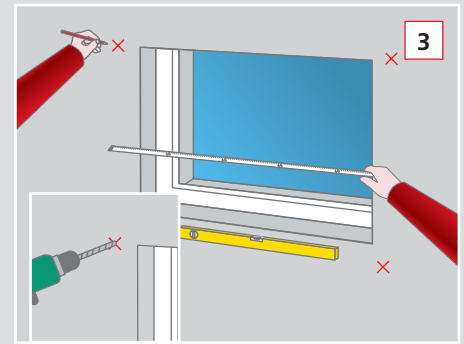
Die Montage ist ab einer Temperatur von + 5° C möglich.



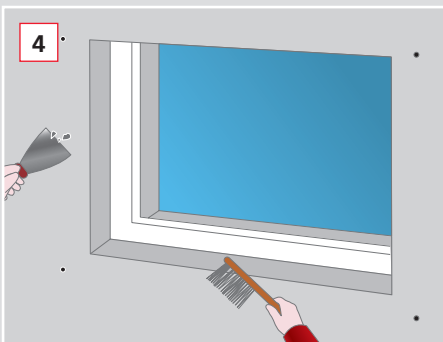
1 Montieren der Befestigungswinkel an der Außenwand des Lichtschachts mit je zwei der gelieferten Schrauben 16/30.



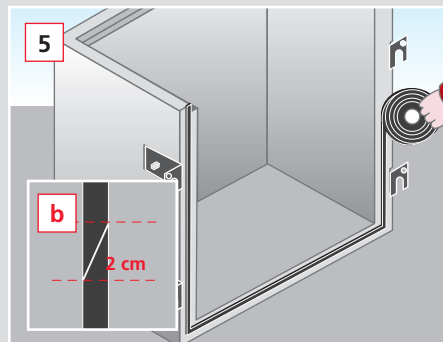
2 Messen des Achsmaßes der Rundlöcher an den montierten Befestigungswinkeln.



3 Markieren der Bohrlöcher nach waagrecht und mittiger Ausrichtung an der Kellerwand. Bohren und Säubern der Bohrlöcher (Ø siehe mitgelieferte Dübel).



4 Säubern der Kontaktflächen (Lichtschachtstirnseite und Hauswand) von Verunreinigungen. Schalhautrückstände sind zwingend zu entfernen!

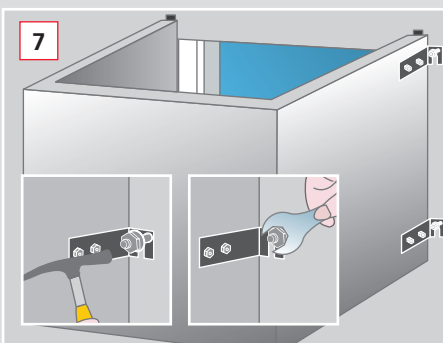


5 Anbringen und Andrücken des Dichtbands LischaNEK an der Lichtschachtstirnseite. Stoßfugen sind nur im oberen Drittel des Lichtschachts mit 2 cm Überlappung (Schrägschnitt siehe b) erlaubt.



6 Setzen und Fixieren des Lichtschachts auf Höhe. Sicherstellen der Auftriebsicherung durch Verdübeln an der Kellerwand (Rundloch siehe b)

ACHTUNG!
Das Band darf durch Entlanggleiten an der Wand nicht beschädigt werden!



7 Befestigen des Lichtschachts an der Wand mit gleichmäßigem Anpressdruck. Nachklopfen der Dübel und gleichmäßiges Anziehen aller Dübel im Wechsel. Nachziehen der Befestigung nach ca. 10-30 Min. um dauerhaft Kompressionsdruck zu erstellen. Verdichtung des Dichtbandes auf 20% (ca. 5-6 mm)

Die Montage des Lichtschachts ist abgeschlossen.

- Der Betonlichtschacht muss an die Entwässerung angeschlossen werden.
- Vor der Hinterfüllung muss eine Gleit- oder Noppenfolie an den Schacht angebracht werden. Lichtschächte sind mit nicht bindigem Material zu hinterfüllen. Die Hinterfüllung muss unmittelbar nach der Montage erfolgen!
- Nach der Montage sind alle Befestigungsteile mit einem bauseitigen Anstrich auf Bitumenbasis zu versehen. Alternativ kann das Abdichtungsmaterial HIEBER-Dicht aufgebracht werden.
- Unimax-Betonlichtschächte dürfen nicht als Auflage (z.B. für Gerüste) verwendet werden.
- Die Stahlbügel am Rücken des Unimax-Betonlichtschacht dürfen nicht zum Abladen oder Versetzen verwendet werden.