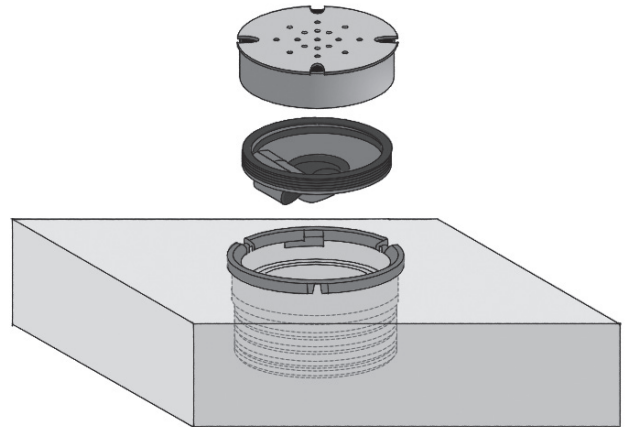




Montageanleitung

HIEBER® Rückstauverschluss

(nachträglicher Einbau)



1
Deckel und Muffe DN 100 mit Gleitmittel einfetten. Anschließend Deckel in Bodenmuffe DN100 eindrücken.



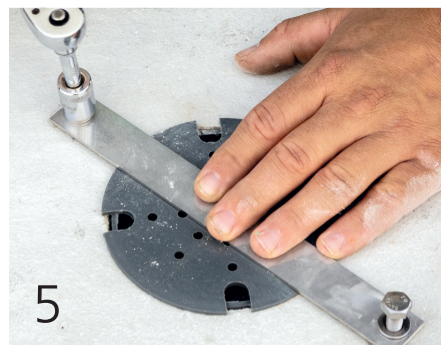
2
Edelstahlband auflegen und erste Lochung mit Bleistift anzeichnen.



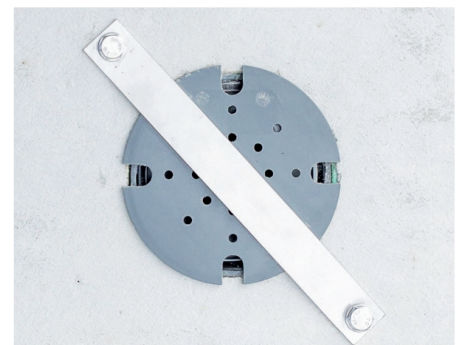
3
Erste Markierung mit 10er Bohrer max. 30 mm tief bohren. Bohranschlag verwenden. Bohrloch reinigen



4
Schlagdübel einsetzen und mit einem 6er Eisen vorversenken (Spaltkegel). Schraube M8x15 mit Beilagscheibe leicht eindrehen. Gegenlochung an Edelstahlband bohren und analog vorgehen.



5
Muttern von hinten ansetzen und festziehen. Schrauben handfest anziehen.



Der Betonlichtschacht muss an die Entwässerung angeschlossen werden.