

# Preisliste 2023

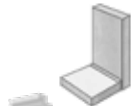
Gültig ab 01.03.2023



Licht im Keller



Hoch.Wasser.Schutz



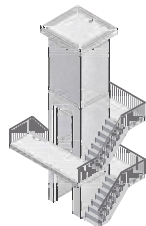
Winkelstützen



Treppen



Balkone



Aufzugschächte

## Licht im Keller

Das clevere 3-in-1-Kellerfenster-Lichtschaft-System ..... 1

Kellerfenster-System IsolaMENT<sup>3</sup> mit  $U_g = 0,5 \text{ W/m}^2\text{K}$  ..... 2

Kellerfenster-System IsolaMENT<sup>3</sup> mit  $U_g = 1,1 \text{ W/m}^2\text{K}$  ..... 3

Thermo Dämmschale Exklusiv für Kellerfenster-System IsolaMENT<sup>3</sup> ..... 4

Thermo Dämmschale Standard für Kellerfenster-System IsolaMENT<sup>3</sup> ..... 5

Kellerfenster-System Solitär Thermo Wechselzarge ..... 6

Fenstereinsätze für Kellerfenster-System Solitär Thermo ..... 7

Thermo Dämmschale Exklusiv für Kellerfenster-System Solitär Thermo ..... 8

Thermo Dämmschale Standard für Kellerfenster-System Solitär Thermo ..... 9

Kellerfenster-System IsoAqua Hochwasser-Dreh-Kippfenster ..... 10

Kellerfenster-System CombiTherm ..... 11 - 16

Betonlichtschacht Standard (Aufsatzsystem) ..... 17, 18

Zubehör für Betonlichtschacht Standard ..... 19

Betonlichtschacht Standard Maxi und Mini (Aufsatzsystem) ..... 20

Zubehör für Betonlichtschacht Standard, Standard Maxi und Mini ..... 21

GFB Lichtschacht Optimus® ..... 22

Gitterroste für GFB Lichtschacht Optimus® ..... 23

Befestigungs-Systeme für GFB Lichtschacht Optimus® ..... 24

Betonlichtschacht Unimax® (1-teilig) ..... 25 - 29

Betonaufsatz für Betonlichtschacht Unimax® ..... 30

Stahlzargenaufsätze für Betonlichtschacht Unimax® ..... 31

Gitterroste für Betonlichtschacht Unimax® ..... 32, 33, 34

Ausstattungs-möglichkeiten für Betonlichtschacht Unimax® ..... 35

Zubehör für Betonlichtschacht Unimax® ..... 36

Betonlichtschacht Uniproof Thermo® ..... 37

Betonlichtschacht Uniproof® ..... 37

Lüftungsschacht nach Maß ..... 38

Betonlichtschacht nach Maß ..... 38

## Hoch.Wasser.Schutz

Pumpensumpfschacht Typ SA und Typ Thermo SA ..... 39

Abdeckungen für Pumpensumpfschacht Typ SA ..... 40

Pumpensumpfschacht Typ Standard und Typ Thermo ..... 41

Individualisierte Höhen für Pumpensumpfschacht Typ Standard ..... 42, 43

Abdeckungen für Pumpensumpfschacht Typ Standard ..... 44

Anschlüsse für Pumpensumpfschacht-Systeme ..... 45

## Winkelstützen

Winkelstützelement Standard ..... 46, 47

Winkelstützelement Maxi ..... 48

Winkelstützelement Maxi mit Bewehrungsüberstand ..... 48

## Treppen ..... 49

## Balkone ..... 50

## Aufzugschächte ..... 51

Allgemeine Geschäftsbedingungen ..... 52, 53

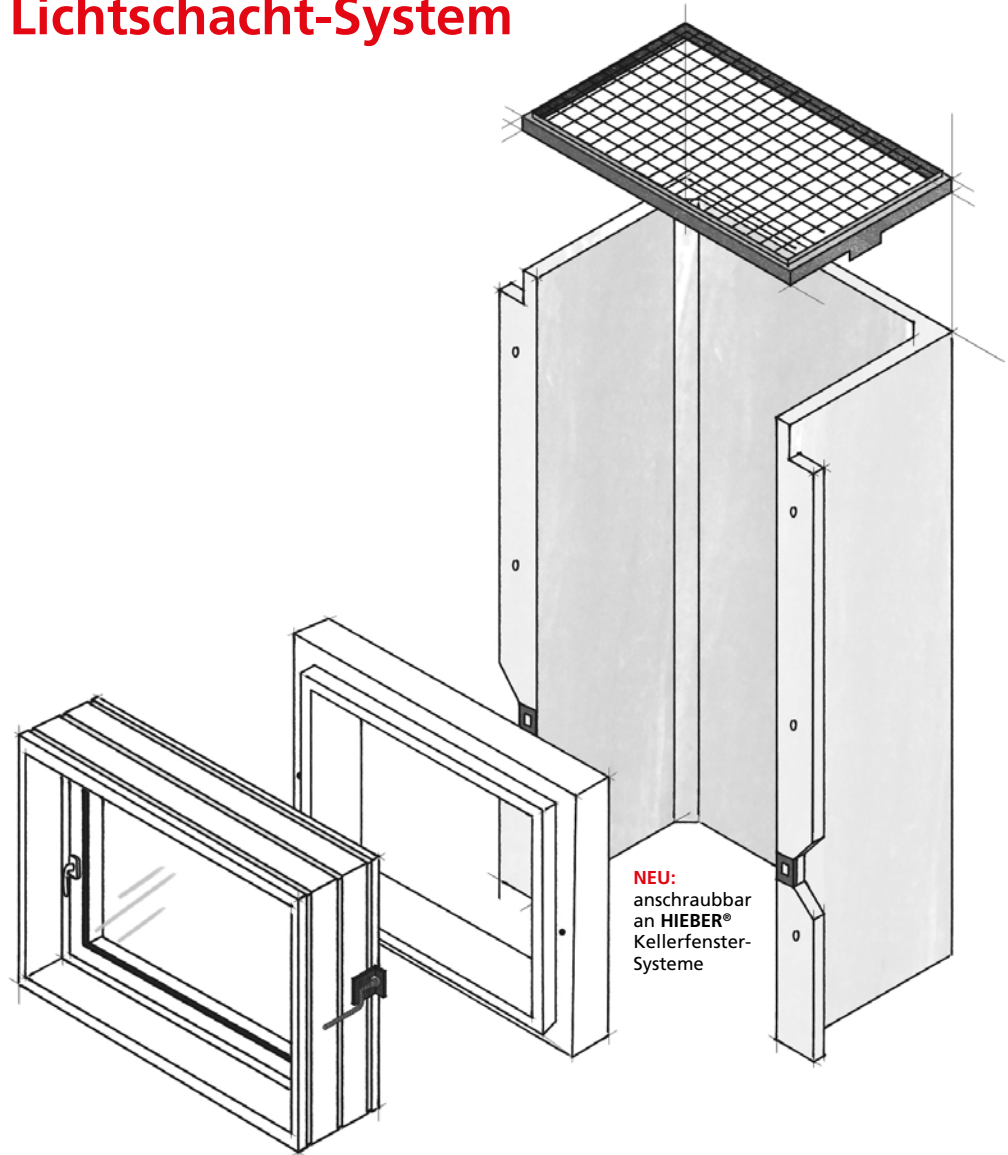
Liefer- und Zahlungsbedingungen ..... 56

Ansprechpartner ..... 57

Alle Preise sind Nettopreise. Preisirrtum, Druckfehler, Liefermöglichkeiten und technische Änderungen sind vorbehalten. Alle Maße und Gewichte sind ca. Angaben.

Abkürzungen  
**B** Breite  
**H** Höhe  
**WS** Wandstärke  
**WA** Wandabstand  
**DS** Dämmstärke  
**MW** Maschenweite  
**W.-Gr.** Warengruppe

## Das clevere 3-in-1-Kellerfenster- und Lichtschacht-System



**Kellerfenster IsolaMENT<sup>3</sup>**

Seite 2-3

**Kellerfenster Solitär Thermo**

Seite 6-7

**Thermo Dämmschale Exklusiv**

Seite 4/8

**Thermo Dämmschale Standard**

Seite 5/9

**GFB-Lichtschacht Optimus®**

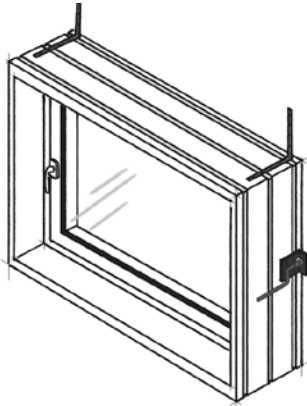
Seite 21-23

**Betonlichtschacht Standard**

Seite 16-20

# Kellerfenster-System IsolaMENT<sup>3</sup> Gedämmtes Zargen-Fertigelement

für Fenstereinsätze mit  $U_g = 0,5 \text{ W/m}^2\text{K}$



Produktinformationen  
unter [www.hieber-beton.de](http://www.hieber-beton.de)

- mit 85 mm Kunststoff-6-Kammer-Profilrahmen
- zum Einbetonieren
- weiß
- Beschläge vormontiert DIN rechts / DIN links
- integrierte Lichtschachtaufhängung für Betonlichtschacht Standard und GFB Lichtschacht Optimus®
- Lieferung mit 2-fachem Holzabstützrahmen und geschlossener Montageplatte

Breite cm	Höhe cm	WS cm	Gewicht kg/Stück	Stück je Palette	W.-Gr.	Art.-Nr.	Preis in Euro
80	60	20	18	6	12	ISOZE0862085	120,00
80	60	24	22	4	12	ISOZE0862485	120,00
80	60	25	23	4	12	ISOZE0862585	120,00
80	60	30	28	4	12	ISOZE0863085	120,00
100	60	20	23	6	12	ISOZE1062085	139,50
100	60	24	27	4	12	ISOZE1062485	139,50
100	60	25	28	4	12	ISOZE1062585	139,50
100	60	30	33	4	12	ISOZE1063085	139,50
100	80	20	28	6	12	ISOZE1082085	158,00
100	80	24	32	4	12	ISOZE1082485	158,00
100	80	25	33	4	12	ISOZE1082585	158,00
100	80	30	37	4	12	ISOZE1083085	158,00
100	100	20	34	6	12	ISOZE1102085	194,00
100	100	24	38	4	12	ISOZE1102485	194,00
100	100	25	39	4	12	ISOZE1102585	194,00
100	100	30	43	4	12	ISOZE1103085	194,00
120	100	20	43	5	12	ISOZE120102085	220,00
120	100	24	46	4	12	ISOZE120102485	220,00
120	100	25	47	4	12	ISOZE120102585	220,00
120	100	30	50	3	12	ISOZE120103085	220,00

## Fenstereinsatz IsolaMENT<sup>3</sup> $U_g = 0,5 \text{ W/m}^2\text{K}$

- Premium-Isolierglas  $U_g = 0,5 \text{ W/m}^2\text{K}$   
Gesamtelement  $U_w = 0,73 \text{ W/m}^2\text{K}$
- 3-fach Verglasung
- 1-flügelig
- Dreh-Kippbeschlag mit Griffolive
- DIN rechts / DIN links

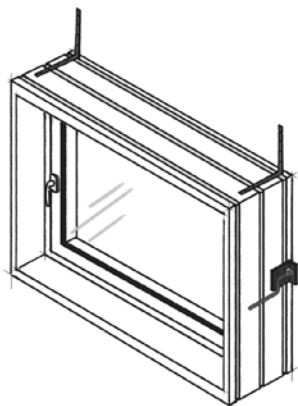
Breite cm	Höhe cm	Glasfläche m <sup>2</sup>	Gewicht kg/Stück	Stück je Palette	W.-Gr.	Art.-Nr.	Preis in Euro
80	60	0,203	15	25	12	ISOFE08605L/R	345,00
100	60	0,276	20	25	12	ISOFE10605L/R	371,00
100	80	0,428	40	15	12	ISOFE10805L/R	393,00
100	100	0,581	50	10	12	ISOFE11005L/R	407,00
120	100	0,733	55	10	12	ISOFE121005L/R	453,50

### Montagekosten der IsolaMENT<sup>3</sup> Fenstereinsätze

Einbau der Einsätze bis 100 km ab Werk Wörleschwang:	1 - 10 Stück: 42,00 Euro/Stück (netto) ab 11 Stück: 40,00 Euro/Stück (netto)
Einstellarbeiten an den Fenstern:	18,00 €/Stück (netto)
Anfahrtskosten bis 100 km ab Werk Wörleschwang: (Andere Gebiete Anfahrtskosten auf Anfrage.)	65,00 Euro pauschal

# Kellerfenster-System IsolaMENT<sup>3</sup> Gedämmtes Zargen-Fertigelement

für Fenstereinsätze mit  $U_g = 1,1 \text{ W/m}^2\text{K}$



Produktinformationen  
unter [www.hieber-beton.de](http://www.hieber-beton.de)

- mit 70 mm Kunststoff-Mehrkommer-Profilrahmen
- zum Einbetonieren
- weiß
- Beschläge vormontiert DIN rechts / DIN links
- integrierte Lichtschachtaufhängung für Betonlichtschacht Standard und GFB Lichtschacht Optimus®
- Lieferung mit 2-fachem Holzabstützrahmen und geschlossener Montageplatte

Breite cm	Höhe cm	WS cm	Gewicht kg/Stück	Stück je Palette	W.-Gr.	Art.-Nr.	Preis in Euro
80	60	20	18	6	12	ISOZE0862070	120,00
80	60	24	22	4	12	ISOZE0862470	120,00
80	60	25	23	4	12	ISOZE0862570	120,00
80	60	30	28	4	12	ISOZE0863070	120,00
100	60	20	23	6	12	ISOZE1062070	139,50
100	60	24	27	4	12	ISOZE1062470	139,50
100	60	25	28	4	12	ISOZE1062570	139,50
100	60	30	33	4	12	ISOZE1063070	139,50
100	80	20	28	6	12	ISOZE1082070	158,00
100	80	24	32	4	12	ISOZE1082470	158,00
100	80	25	33	4	12	ISOZE1082570	158,00
100	80	30	37	4	12	ISOZE1083070	158,00
100	100	20	34	6	12	ISOZE1102070	194,00
100	100	24	38	4	12	ISOZE1102470	194,00
100	100	25	39	4	12	ISOZE1102570	194,00
100	100	30	43	4	12	ISOZE1103070	194,00
120	100	20	43	5	12	ISOZE120102070	220,00
120	100	24	46	4	12	ISOZE120102470	220,00
120	100	25	47	4	12	ISOZE120102570	220,00
120	100	30	50	3	12	ISOZE120103070	220,00

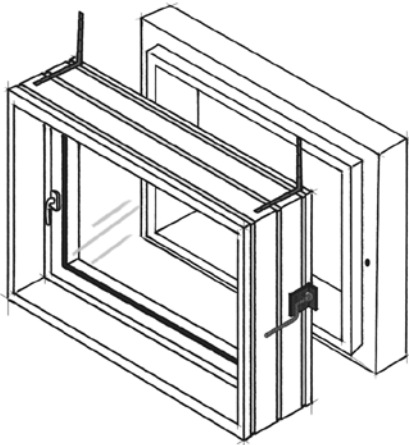
## Fenstereinsatz IsolaMENT<sup>3</sup> $U_g = 1,1 \text{ W/m}^2\text{K}$

- Isolierglas  $U_g = 1,1 \text{ W/m}^2\text{K}$   
Gesamtelement  $U_w = 1,3 \text{ W/m}^2\text{K}$
- 2-fach Verglasung
- 1-flügelig
- Dreh-Kippbeschlag mit Griffolive
- DIN rechts / DIN links

Breite cm	Höhe cm	Glasfläche m <sup>2</sup>	Gewicht kg/Stück	Stück je Palette	W.-Gr.	Art.-Nr.	Preis in Euro
80	60	0,2109	15	30	12	ISOFE08611L/R	282,00
100	60	0,2849	18	25	12	ISOFE10611L/R	291,00
100	80	0,4389	22	15	12	ISOFE10811L/R	302,00
100	100	0,5929	25	15	12	ISOFE11011L/R	316,00
120	100	0,7469	31	15	12	ISOFE121011L/R	373,00



# Thermo Dämmschale Exklusiv für Kellerfenster-System IsolaMENT<sup>3</sup>



Produktinformationen  
unter [www.hieber-beton.de](http://www.hieber-beton.de)

- isolierter Leibungsrahmen von der Perimeterdämmung bis zu Fenstereinsatz – ideal für Passivhaus
- passend zum Kellerfenster IsolaMENT<sup>3</sup>
- inkl. Befestigungs-Set zum Anschrauben der Dämmschale und des Lichtschachts Standard bzw. Optimus® an das HIEBER® Kellerfenster IsolaMENT<sup>3</sup>

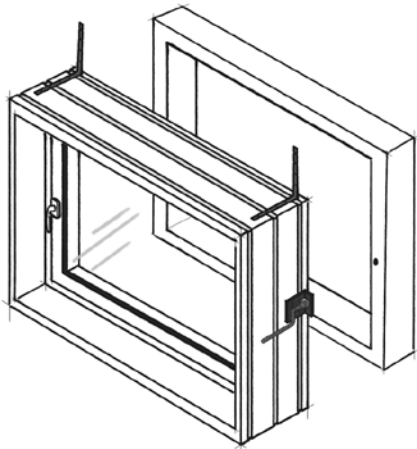
Breite cm	Höhe cm	DS mm	W.-Gr.	Für Kombination mit Lichtschacht Standard (Aufsatzsystem), Optimus		Für Kombination mit Lichtschacht Standard Maxi, Unimax, Uniproof/Uniproof Thermo	
				Art.-Nr.	Preis in Euro	Art.-Nr.	Preis in Euro
80	60	80	10	SVSE806080IN	156,00	SVSE806080IV	156,00
80	60	100	10	SVSE8060100IN	156,00	SVSE8060100IV	156,00
80	60	120	10	SVSE8060120IN	171,00	SVSE8060120IV	171,00
80	60	140	10	SVSE8060140IN	171,00	SVSE8060140IV	171,00
80	60	160	10	SVSE8060160IN	190,00	SVSE8060160IV	190,00
80	60	180	10	SVSE8060180IN	190,00	SVSE8060180IV	190,00
80	60	200	10	SVSE8060200IN	190,00	SVSE8060200IV	190,00
100	60	80	10	SVSE1006080IN	171,00	SVSE1006080IV	171,00
100	60	100	10	SVSE10060100IN	171,00	SVSE10060100IV	171,00
100	60	120	10	SVSE10060120IN	184,00	SVSE10060120IV	184,00
100	60	140	10	SVSE10060140IN	184,00	SVSE10060140IV	184,00
100	60	160	10	SVSE10060160IN	204,00	SVSE10060160IV	204,00
100	60	180	10	SVSE10060180IN	204,00	SVSE10060180IV	204,00
100	60	200	10	SVSE10060200IN	204,00	SVSE10060200IV	204,00
100	80	80	10	SVSE1008080IN	197,00	SVSE1008080IV	197,00
100	80	100	10	SVSE10080100IN	197,00	SVSE10080100IV	197,00
100	80	120	10	SVSE10080120IN	210,00	SVSE10080120IV	210,00
100	80	140	10	SVSE10080140IN	210,00	SVSE10080140IV	210,00
100	80	160	10	SVSE10080160IN	231,00	SVSE10080160IV	231,00
100	80	180	10	SVSE10080180IN	231,00	SVSE10080180IV	231,00
100	80	200	10	SVSE10080200IN	231,00	SVSE10080200IV	231,00
100	100	80	10	SVSE10010080IN	223,00	SVSE10010080IV	223,00
100	100	100	10	SVSE100100100IN	223,00	SVSE100100100IV	223,00
100	100	120	10	SVSE100100120IN	236,00	SVSE100100120IV	236,00
100	100	140	10	SVSE100100140IN	236,00	SVSE100100140IV	236,00
100	100	160	10	SVSE100100160IN	257,00	SVSE100100160IV	257,00
100	100	180	10	SVSE100100180IN	257,00	SVSE100100180IV	257,00
100	100	200	10	SVSE100100200IN	257,00	SVSE100100200IV	257,00
120	100	80	10	SVSE12010080I	264,00	SVSE12010080I	264,00
120	100	100	10	SVSE120100100I	264,00	SVSE120100100I	264,00
120	100	120	10	SVSE120100120I	279,00	SVSE120100120I	279,00
120	100	140	10	SVSE120100140I	279,00	SVSE120100140I	279,00
120	100	160	10	SVSE120100160I	297,00	SVSE120100160I	297,00
120	100	180	10	SVSE120100180I	297,00	SVSE120100180I	297,00
120	100	200	10	SVSE120100200I	297,00	SVSE120100200I	297,00

keine Lagerware – Produktion auftragsbezogen

Abdichtmaterial HIEBER®Dicht  
weiß

Ausführung	W.-Gr.	Art.-Nr.	Preis in Euro
Kartusche 290 ml	15	HIEBERDICHT	20,00

# Thermo Dämmschale Standard für Kellerfenster-System IsolaMENT<sup>3</sup>



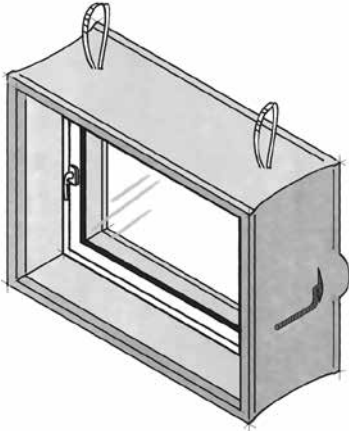
Produktinformationen  
unter [www.hieber-beton.de](http://www.hieber-beton.de)

- für Perimeteranschluss
- passend zum Kellerfenster IsolaMENT<sup>3</sup>
- inkl. Befestigungs-Set zum Anschrauben der Dämmschale und des Lichtschachts Standard bzw. Optimus® an das HIEBER® Kellerfenster IsolaMENT<sup>3</sup>

Breite cm	Höhe cm	DS mm	W.-Gr.	Für Kombination mit Lichtschacht Standard (Aufsatzsystem), Opimus		Für Kombination mit Lichtschacht Standard Maxi, Unimax, Uniproof/Uniproof Thermo	
				Art.-Nr.	Preis in Euro	Art.-Nr.	Preis in Euro
80	60	80	10	SVS806080IN	108,00	SVS806080IV	108,00
80	60	100	10	SVS8060100IN	108,00	SVS8060100IV	108,00
80	60	120	10	SVS8060120IN	120,00	SVS8060120IV	120,00
80	60	140	10	SVS8060140IN	120,00	SVS8060140IV	120,00
80	60	160	10	SVS8060160IN	140,00	SVS8060160IV	140,00
80	60	180	10	SVS8060180IN	140,00	SVS8060180IV	140,00
80	60	200	10	SVS8060200IN	140,00	SVS8060200IV	140,00
100	60	80	10	SVS1006080IN	120,00	SVS1006080IV	120,00
100	60	100	10	SVS10060100IN	120,00	SVS10060100IV	120,00
100	60	120	10	SVS10060120IN	133,00	SVS10060120IV	133,00
100	60	140	10	SVS10060140IN	133,00	SVS10060140IV	133,00
100	60	160	10	SVS10060160IN	153,00	SVS10060160IV	153,00
100	60	180	10	SVS10060180IN	153,00	SVS10060180IV	153,00
100	60	200	10	SVS10060200IN	153,00	SVS10060200IV	153,00
100	80	80	10	SVS1008080IN	140,00	SVS1008080IV	140,00
100	80	100	10	SVS10080100IN	140,00	SVS10080100IV	140,00
100	80	120	10	SVS10080120IN	153,00	SVS10080120IV	153,00
100	80	140	10	SVS10080140IN	153,00	SVS10080140IV	153,00
100	80	160	10	SVS10080160IN	176,00	SVS10080160IV	176,00
100	80	180	10	SVS10080180IN	176,00	SVS10080180IV	176,00
100	80	200	10	SVS10080200IN	176,00	SVS10080200IV	176,00
100	100	80	10	SVS10010080IN	167,00	SVS10010080IV	167,00
100	100	100	10	SVS100100100IN	167,00	SVS100100100IV	167,00
100	100	120	10	SVS100100120IN	182,00	SVS100100120IV	182,00
100	100	140	10	SVS100100140IN	182,00	SVS100100140IV	182,00
100	100	160	10	SVS100100160IN	200,00	SVS100100160IV	200,00
100	100	180	10	SVS100100180IN	200,00	SVS100100180IV	200,00
100	100	200	10	SVS100100200IN	200,00	SVS100100200IV	200,00
120	100	80	10	SVS12010080I	195,00	SVS12010080I	195,00
120	100	100	10	SVS120100100I	195,00	SVS120100100I	195,00
120	100	120	10	SVS120100120I	209,00	SVS120100120I	209,00
120	100	140	10	SVS120100140I	209,00	SVS120100140I	209,00
120	100	160	10	SVS120100160I	230,00	SVS120100160I	230,00
120	100	180	10	SVS120100180I	230,00	SVS120100180I	230,00
120	100	200	10	SVS120100200I	230,00	SVS120100200I	230,00

keine Lagerware – Produktion auftragsbezogen

# Kellerfenster-System Solitär Thermo Wechselzarge



- integrierte Lichtschachtaufhängung für Betonlichtschacht Standard und GFB Lichtschacht Optimus®
- mit Holzkreuz, Montagehölzern und Holz-Montageleiste



Produktinformationen  
unter [www.hieber-beton.de](http://www.hieber-beton.de)

Breite cm	Höhe cm	WS cm	Gewicht kg/Stück	Stück je Palette	W.-Gr.	Art.-Nr.	Preis in Euro
80	60	20,0	30	6	05	SR08620	136,00
80	60	24,0	34	5	05	SR08624	136,00
80	60	25,0	36	5	05	SR08625	136,00
80	60	30,0	42	4	05	SR08630	136,00
80	60	36,5	50	3	05	SR08636	150,00
100	60	20,0	35	6	05	SR10620	153,50
100	60	24,0	40	5	05	SR10624	153,50
100	60	25,0	42	5	05	SR10625	153,50
100	60	30,0	50	4	05	SR10630	153,50
100	60	36,5	60	3	05	SR10636	168,50
100	80	20,0	40	6	05	SR10820	172,00
100	80	24,0	45	5	05	SR10824	172,00
100	80	25,0	48	5	05	SR10825	172,00
100	80	30,0	55	4	05	SR10830	172,00
100	80	36,5	66	3	05	SR10836	188,50
100	100	20,0	42	6	05	SR11020	211,00
100	100	24,0	47	5	05	SR11024	211,00
100	100	25,0	51	5	05	SR11025	211,00
100	100	30,0	60	3	05	SR11030	211,00
100	100	36,5	73	3	05	SR11036	230,00
120	80	20,0	45	6	05	SR120820	292,50
120	80	24,0	50	5	05	SR120824	292,50
120	80	25,0	55	5	05	SR120825	292,50
120	80	30,0	65	4	05	SR120830	292,50
120	80	36,5	81	3	05	SR120836	312,50
120	100	20,0	50	6	05	SR1201020	254,00
120	100	24,0	55	5	05	SR1201024	254,00
120	100	25,0	60	5	05	SR1201025	254,00
120	100	30,0	68	3	05	SR1201030	254,00
120	100	36,5	83	3	05	SR1201036	271,50

## Montageschiene

zur einfachen Montage der Zarge  
(kann mehrfach verwendet werden)

Bei Bedarf bitte mitbestellen.

Ausführung	W.-Gr.	Art.-Nr.	Preis in Euro
verzinkt	15	SOLIWINKEL	21,00

## Montagekosten der Solitär Thermo Fenstereinsätze

Einbau der Einsätze bis 100 km ab Werk Wörleschwang: 1 - 10 Stück: 42,00 Euro/Stück (netto)  
ab 11 Stück: 40,00 Euro/Stück (netto)

Einstellarbeiten bei Fenstern: 18,00 Euro/Stück (netto)

Anfahrtskosten bis 100 km ab Werk Wörleschwang: 65,00 Euro pauschal  
(Andere Gebiete Anfahrtskosten auf Anfrage.)



# Fenstereinsätze für Kellerfenster-System Solitär Thermo

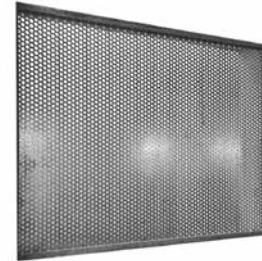
Variante einbruchshemmend RC2  
(ehemals WK2) möglich



Dreh-Kippfenster



Dreh-Kippfenster mit Lüftungsgitter



Lüftungsfenster für Tiefgaragen

## Dreh-Kippfenster $U_g = 1,1 \text{ W/m}^2\text{K}$

- Isolierglas 24 mm  $U_g = 1,1 \text{ W/m}^2\text{K}$   
Gesamtelement  $U_w = 1,3 \text{ W/m}^2\text{K}$
- 2-fach Verglasung
- weiß
- DIN rechts/links

Breite cm	Höhe cm	Flügel	Gewicht kg/Stück	Stück je Palette	W.-Gr.	Art.-Nr.	Preis in Euro
80	60	1	12	40	05	SEDK08611L/R	318,50
100	60	1	15	40	05	SEDK10611L/R	350,00
100	80	1	20	20	05	SEDK10811L/R	373,50
100	100	1	24	20	05	SEDK11011L/R	416,50
120**	80	2	25	20	05	SEDK1208112	705,50
120**	100	2	30	20	05	SEDK1210112	678,00
120*	80	1	25	20	05	SEDK120811L/R	560,50
120*	100	1	30	20	05	SEDK121011L/R	633,50

\* Ohne Mittelsteg (z. B. für Fluchtweg), \*\* verlängerte Lieferzeit, Ornamentglas auf Anfrage

## Dreh-Kippfenster $U_g = 0,6 \text{ W/m}^2\text{K}$

- Isolierglas 40 mm  $U_g = 0,6 \text{ W/m}^2\text{K}$   
Gesamtelement  $U_w = 0,8 \text{ W/m}^2\text{K}$
- 3-fach Verglasung
- weiß
- DIN rechts/links

Breite cm	Höhe cm	Flügel	Gewicht kg/Stück	Stück je Palette	W.-Gr.	Art.-Nr.	Preis in Euro
80	60	1	12	40	05	SEDK08606L/R	391,50
100	60	1	15	40	05	SEDK10606L/R	427,50
100	80	1	20	20	05	SEDK10806L/R	459,50
100	100	1	24	20	05	SEDK11006L/R	504,00
120*	80	2	25	20	05	SEDK1208062	913,00
120*	100	2	30	20	05	SEDK1210062	941,00
120	80	1	25	20	05	SEDK120806L/R	819,00
120	100	1	30	20	05	SEDK121006L/R	870,00

\* 2 Flügel mit Mittelsteg

## Dreh-Kippfenster mit Lüftungsgitter

- Lüftungsgitter 140 x 140 mm oder 200 x 200 mm
- 2-fach Verglasung
- weiß

Breite cm	Höhe cm	Lüftungsgitter mm	Gewicht kg/Stück	Stück je Palette	W.-Gr.	Art.-Nr.	Preis in Euro
80	60	140 x 140	10	40	05	SEUR086LDK	603,00
100	60	200 x 200	12	40	05	SEUR106LDK	660,00
100	80	200 x 200	16	20	05	SEUR108LDK	721,00
100	100	200 x 200	19	20	05	SEUR110LDK	776,00

keine Lagerware – verlängerte Lieferzeit

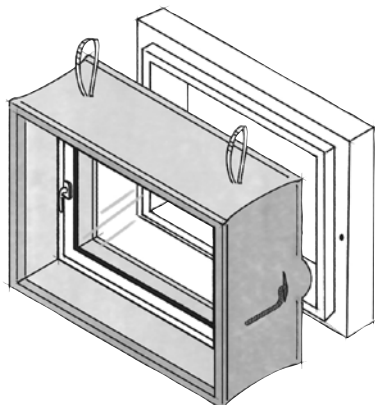
## Lüftungsfenster für Tiefgaragen

- zur Dauerlüftung
- Gitter feststehend
- 40 - 50 % Luftdurchlass ohne Glas
- 1,5 mm Lochblech in Vierkantrohrrahmen

Breite cm	Höhe cm	Gewicht kg/Stück	Stück je Palette	W.-Gr.	Art.-Nr.	Preis in Euro
100	60	4	10	05	SELG106	296,00
100	80	5	10	05	SELG108	319,00
100	100	7	10	05	SELG110	350,00

keine Lagerware – verlängerte Lieferzeit

# Thermo Dämmschale Exklusiv für Kellerfenster-System Solitär Thermo



- isolierter Leibungsrahmen von der Perimeterdämmung bis zu Fenstereinsatz – ideal für Passivhaus
- passend zur Wechselzarge Solitär Thermo
- inkl. Befestigungs-Set zum Anschrauben der Dämmschale und des Lichtschachts Standard bzw. Optimus® an das HIEBER® Kellerfenster Solitär Thermo



Produktinformationen  
unter [www.hieber-beton.de](http://www.hieber-beton.de)

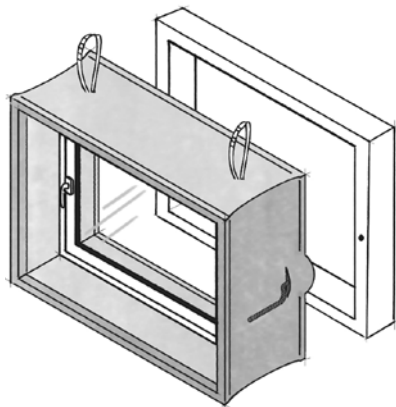
Breite cm	Höhe cm	DS mm	W.-Gr.	Art.-Nr.	Für Kombination mit Lichtschacht Standard (Aufsatzsystem), Optimus		Für Kombination mit Lichtschacht Standard Maxi, Unimax, Uniproof/Uniproof Thermo	
					Preis in Euro	Art.-Nr.	Preis in Euro	
80	60	80	10	SVSE806080SN	156,00	SVSE806080SV	156,00	
80	60	100	10	SVSE8060100SN	156,00	SVSE8060100SV	156,00	
80	60	120	10	SVSE8060120SN	171,00	SVSE8060120SV	171,00	
80	60	140	10	SVSE8060140SN	171,00	SVSE8060140SV	171,00	
80	60	160	10	SVSE8060160SN	190,00	SVSE8060160SV	190,00	
80	60	180	10	SVSE8060180SN	190,00	SVSE8060180SV	190,00	
80	60	200	10	SVSE8060200SN	190,00	SVSE8060200SV	190,00	
100	60	80	10	SVSE1006080SN	171,00	SVSE1006080SV	171,00	
100	60	100	10	SVSE10060100SN	171,00	SVSE10060100SV	171,00	
100	60	120	10	SVSE10060120SN	184,00	SVSE10060120SV	184,00	
100	60	140	10	SVSE10060140SN	184,00	SVSE10060140SV	184,00	
100	60	160	10	SVSE10060160SN	204,00	SVSE10060160SV	204,00	
100	60	180	10	SVSE10060180SN	204,00	SVSE10060180SV	204,00	
100	60	200	10	SVSE10060200SN	204,00	SVSE10060200SV	204,00	
100	80	80	10	SVSE1008080SN	197,00	SVSE1008080SV	197,00	
100	80	100	10	SVSE10080100SN	197,00	SVSE10080100SV	197,00	
100	80	120	10	SVSE10080120SN	210,00	SVSE10080120SV	210,00	
100	80	140	10	SVSE10080140SN	210,00	SVSE10080140SV	210,00	
100	80	160	10	SVSE10080160SN	231,00	SVSE10080160SV	231,00	
100	80	180	10	SVSE10080180SN	231,00	SVSE10080180SV	231,00	
100	80	200	10	SVSE10080200SN	231,00	SVSE10080200SV	231,00	
100	100	80	10	SVSE10010080SN	223,00	SVSE10010080SV	223,00	
100	100	100	10	SVSE100100100SN	223,00	SVSE100100100SV	223,00	
100	100	120	10	SVSE100100120SN	236,00	SVSE100100120SV	236,00	
100	100	140	10	SVSE100100140SN	236,00	SVSE100100140SV	236,00	
100	100	160	10	SVSE100100160SN	257,00	SVSE100100160SV	257,00	
100	100	180	10	SVSE100100180SN	257,00	SVSE100100180SV	257,00	
100	100	200	10	SVSE100100200SN	257,00	SVSE100100200SV	257,00	
120	80	80	10	SVSE1208080S	236,00	SVSE1208080S	236,00	
120	80	100	10	SVSE12080100S	236,00	SVSE12080100S	236,00	
120	80	120	10	SVSE12080120S	251,00	SVSE12080120S	251,00	
120	80	140	10	SVSE12080140S	251,00	SVSE12080140S	251,00	
120	80	160	10	SVSE12080160S	270,00	SVSE12080160S	270,00	
120	80	180	10	SVSE12080180S	270,00	SVSE12080180S	270,00	
120	80	200	10	SVSE12080200S	270,00	SVSE12080200S	270,00	
120	100	80	10	SVSE12010080S	264,00	SVSE12010080S	264,00	
120	100	100	10	SVSE120100100S	264,00	SVSE120100100S	264,00	
120	100	120	10	SVSE120100120S	279,00	SVSE120100120S	279,00	
120	100	140	10	SVSE120100140S	279,00	SVSE120100140S	279,00	
120	100	160	10	SVSE120100160S	297,00	SVSE120100160S	297,00	
120	100	180	10	SVSE120100180S	297,00	SVSE120100180S	297,00	
120	100	200	10	SVSE120100200S	297,00	SVSE120100200S	297,00	

keine Lagerware – Produktion auftragsbezogen

Abdichtmaterial HIEBER®Dicht  
weiß

Ausführung	W.-Gr.	Art.-Nr.	Preis in Euro
Kartusche 290 ml	15	HIEBERDICHT	20,00

# Thermo Dämmschale Standard für Kellerfenster-System Solitär Thermo



- für Perimeteranschluss
- passend zur Wechselzarge Solitär Thermo
- inkl. Befestigungs-Set zum Anschrauben der Dämmschale und des Lichtschachts Standard bzw. Optimus® an das HIEBER® Kellerfenster Solitär Thermo

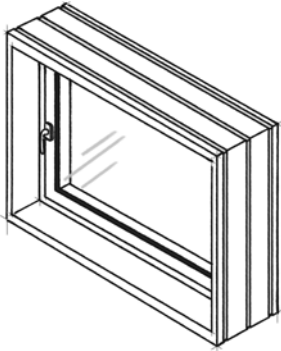


Produktinformationen  
unter [www.hieber-beton.de](http://www.hieber-beton.de)

Breite cm	Höhe cm	DS mm	W.-Gr.	Für Kombination mit Lichtschacht Standard (Aufsatzsystem), Optimus		Für Kombination mit Lichtschacht Standard Maxi, Unimax, Uniproof/Uniproof Thermo	
				Art.-Nr.	Preis in Euro	Art.-Nr.	Preis in Euro
80	60	80	10	SVS806080SN	108,00	SVS806080SV	108,00
80	60	100	10	SVS8060100SN	108,00	SVS8060100SV	108,00
80	60	120	10	SVS8060120SN	120,00	SVS8060120SV	120,00
80	60	140	10	SVS8060140SN	120,00	SVS8060140SV	120,00
80	60	160	10	SVS8060160SN	140,00	SVS8060160SV	140,00
80	60	180	10	SVS8060180SN	140,00	SVS8060180SV	140,00
80	60	200	10	SVS8060200SN	140,00	SVS8060200SV	140,00
100	60	80	10	SVS1006080SN	120,00	SVS1006080SV	120,00
100	60	100	10	SVS10060100SN	120,00	SVS10060100SV	120,00
100	60	120	10	SVS10060120SN	133,00	SVS10060120SV	133,00
100	60	140	10	SVS10060140SN	133,00	SVS10060140SV	133,00
100	60	160	10	SVS10060160SN	153,00	SVS10060160SV	153,00
100	60	180	10	SVS10060180SN	153,00	SVS10060180SV	153,00
100	60	200	10	SVS10060200SN	153,00	SVS10060200SV	153,00
100	80	80	10	SVS1008080SN	140,00	SVS1008080SV	140,00
100	80	100	10	SVS10080100SN	140,00	SVS10080100SV	140,00
100	80	120	10	SVS10080120SN	153,00	SVS10080120SV	153,00
100	80	140	10	SVS10080140SN	153,00	SVS10080140SV	153,00
100	80	160	10	SVS10080160SN	176,00	SVS10080160SV	176,00
100	80	180	10	SVS10080180SN	176,00	SVS10080180SV	176,00
100	80	200	10	SVS10080200SN	176,00	SVS10080200SV	176,00
100	100	80	10	SVS10010080SN	167,00	SVS10010080SV	167,00
100	100	100	10	SVS100100100SN	167,00	SVS100100100SV	167,00
100	100	120	10	SVS100100120SN	182,00	SVS100100120SV	182,00
100	100	140	10	SVS100100140SN	182,00	SVS100100140SV	182,00
100	100	160	10	SVS100100160SN	200,00	SVS100100160SV	200,00
100	100	180	10	SVS100100180SN	200,00	SVS100100180SV	200,00
100	100	200	10	SVS100100200SN	200,00	SVS100100200SV	200,00
120	80	80	10	SVS1208080S	167,00	SVS1208080S	167,00
120	80	100	10	SVS12080100S	167,00	SVS12080100S	167,00
120	80	120	10	SVS12080120S	182,00	SVS12080120S	182,00
120	80	140	10	SVS12080140S	182,00	SVS12080140S	182,00
120	80	160	10	SVS12080160S	200,00	SVS12080160S	200,00
120	80	180	10	SVS12080180S	200,00	SVS12080180S	200,00
120	80	200	10	SVS12080200S	200,00	SVS12080200S	200,00
120	100	80	10	SVS12010080S	195,00	SVS12010080S	195,00
120	100	100	10	SVS120100100S	195,00	SVS120100100S	195,00
120	100	120	10	SVS120100120S	209,00	SVS120100120S	209,00
120	100	140	10	SVS120100140S	209,00	SVS120100140S	209,00
120	100	160	10	SVS120100160S	230,00	SVS120100160S	230,00
120	100	180	10	SVS120100180S	230,00	SVS120100180S	230,00
120	100	200	10	SVS120100200S	230,00	SVS120100200S	230,00

keine Lagerware – Produktion auftragsbezogen

# Kellerfenster-System IsoAqua Hochwasserschutz-Dreh-Kippfenster



## IsoAqua 1.1 $U_g = 1,1 \text{ W/m}^2\text{K}$ – wasserdicht bis 1,0 m

- wasserdicht bis 1,0 m über Fensterbrüstung<sup>1</sup>
- PVC-Hohlkammerprofil
- Dreh-Kippbeschlag nach innen öffnend
- DIN rechts/DIN links
- Isolierglas  $U_g = 1,1 \text{ W/m}^2\text{K}$
- Gesamtelement  $U_w = 1,3 \text{ W/m}^2\text{K}$
- äußere Scheibe aus VSG

Breite cm	Höhe cm	Wandstärke cm	W.-Gr.	Art.-Nr.	Preis in Euro
80	60	24/25/30	22	IsoAqua1.1086	992,00
100	60	24/25/30	22	IsoAqua1.1106	1.054,00
100	80	24/25/30	22	IsoAqua1.1108	1.111,00
100	100	24/25/30	22	IsoAqua1.1110	1.366,00

keine Lagerware – weitere Größen auf Anfrage

## IsoAqua 0.7 $U_g = 0,7 \text{ W/m}^2\text{K}$ – wasserdicht bis 1,0 m

- wasserdicht bis 1,0 m über Fensterbrüstung<sup>1</sup>
- PVC-Hohlkammerprofil
- Dreh-Kippbeschlag nach innen öffnend
- DIN rechts/DIN links
- Isolierglas  $U_g = 0,7 \text{ W/m}^2\text{K}$
- Gesamtelement  $U_w = 0,92 \text{ W/m}^2\text{K}$
- äußere Scheibe aus VSG

Breite cm	Höhe cm	Wandstärke cm	W.-Gr.	Art.-Nr.	Preis in Euro
80	60	24/25/30	22	IsoAqua0.7086	1.138,00
100	60	24/25/30	22	IsoAqua0.7106	1.206,00
100	80	24/25/30	22	IsoAqua0.7108	1.274,00
100	100	24/25/30	22	IsoAqua0.7110	1.568,00

keine Lagerware – weitere Größen auf Anfrage

## IsoAqua 0.7+ $U_g = 0,7 \text{ W/m}^2\text{K}$ – wasserdicht bis 1,25 m

- wasserdicht bis 1,25 m über Fensterbrüstung<sup>1</sup>
- PVC-Hohlkammerprofil
- Dreh-Kippbeschlag nach innen öffnend
- DIN rechts/DIN links
- Isolierglas  $U_g = 0,7 \text{ W/m}^2\text{K}$
- Gesamtelement  $U_w = 0,92 \text{ W/m}^2\text{K}$
- äußere Scheibe aus VSG

Breite cm	Höhe cm	Wandstärke cm	W.-Gr.	Art.-Nr.	Preis in Euro
80	60	24/25/30	22	IsoAqua0.7+086	1.185,00
100	60	24/25/30	22	IsoAqua0.7+106	1.257,00
100	80	24/25/30	22	IsoAqua0.7+108	1.327,00
100	100	24/25/30	22	IsoAqua0.7+110	1.635,00

keine Lagerware – weitere Größen auf Anfrage

## Abdeckrahmen für IsoAqua 1.1 und 0.7+

- weiß
- wärmedämmend aus geschäumten Kunststoff mit Putzkante
- zur Abdeckung der Außenleibung im Bereich der Perimeterdämmung
- inkl. Befestigungsmaterial

Größe cm	W.-Gr.	Art.-Nr. DS 60-100 mm	Preis in Euro	Art.-Nr. DS 120-140 mm	Preis in Euro	Art.-Nr. DS 160-180 mm	Preis in Euro
80/60	22	SVS1.1086/6-10	93,00	SVS1.1086/12-14	113,00	SVS1.1086/16-18	124,00
100/60	22	SVS1.1106/6-10	97,00	SVS1.1106/12-14	117,00	SVS1.1106/16-18	136,00
100/80	22	SVS1.1108/6-10	103,00	SVS1.1108/12-14	123,00	SVS1.1108/16-18	142,00
100/100	22	SVS1.1110/6-10	117,00	SVS1.1110/12-14	137,00	SVS1.1110/16-18	158,00

keine Lagerware – weitere Größen auf Anfrage

## Abdeckrahmen für IsoAqua 0.7

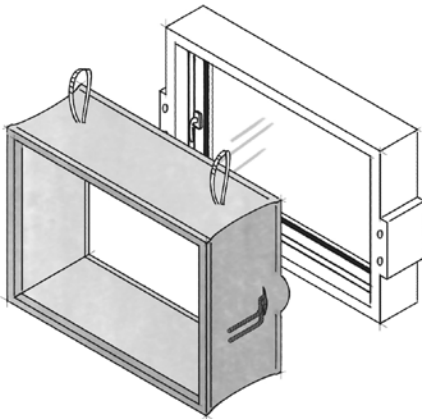
- weiß
- wärmedämmend aus geschäumten Kunststoff mit Putzkante
- mit integrierter Aluminiumfensterbank u. Tropfnase
- zur Abdeckung der stocküberdeckenden Perimeterdämmung für wärmebrückenfreien Fensteranschluss
- inkl. Befestigungsmaterial

Größe cm	W.-Gr.	Art.-Nr. DS 100-120 mm	Preis in Euro	Art.-Nr. DS 140-180 mm	Preis in Euro	Art.-Nr. DS 200-240 mm	Preis in Euro
80/60	22	SVS0.7086/10-12	155,00	SVS0.7086/14-18	190,00	SVS0.7086/20-24	237,00
100/60	22	SVS0.7106/10-12	169,00	SVS0.7106/14-18	209,00	SVS0.7106/20-24	263,00
100/80	22	SVS0.7108/10-12	181,00	SVS0.7108/14-18	220,00	SVS0.7108/20-24	280,00
100/100	22	SVS0.7110/10-12	192,00	SVS0.7110/14-18	236,00	SVS0.7110/20-24	306,00

keine Lagerware – weitere Größen auf Anfrage

# Kellerfenster-System CombiTherm $U_g=0,6 \text{ W/m}^2\text{K}$

Breite 80 cm, Höhe 60 cm



Produktinformationen  
unter [www.hieber-beton.de](http://www.hieber-beton.de)

- Dämmelement mit integriertem Fenster aus 40 mm Isolierglas  $U_g = 0,6 \text{ W/m}^2\text{K}$   
Gesamtelement  $U_g = 0,8 \text{ W/m}^2\text{K}$
- 3-fach Verglasung
- inkl. Betonzarge (ohne Anschlag)
- passivhausgerecht
- integrierte Lichtschachtaufhängung für Betonlichtschacht Standard und GFB Lichtschacht Optimus®

Größe cm x cm	WS cm	DS mm	W.-Gr.	Für Kombination mit Lichtschacht Standard (Aufsatzsystem), Optimus		Für Kombination mit Lichtschacht Standard Maxi, Unimax, Uniproof/Uniproof Thermo	
				Art.-Nr.	Preis in Euro	Art.-Nr.	Preis in Euro
80 x 60	20	80	11	CT0806208006N	624,00	CT0806208006V	624,00
80 x 60	20	100	11	CT08062010006N	624,00	CT08062010006V	624,00
80 x 60	20	120	11	CT08062012006N	641,00	CT08062012006V	641,00
80 x 60	20	140	11	CT08062014006N	641,00	CT08062014006V	641,00
80 x 60	20	160	11	CT08062016006N	659,00	CT08062016006V	659,00
80 x 60	20	200	11	CT08062020006N	659,00	CT08062020006V	659,00
80 x 60	24	80	11	CT0806248006N	624,00	CT0806248006V	624,00
80 x 60	24	100	11	CT08062410006N	624,00	CT08062410006V	624,00
80 x 60	24	120	11	CT08062412006N	641,00	CT08062412006V	641,00
80 x 60	24	140	11	CT08062414006N	641,00	CT08062414006V	641,00
80 x 60	24	160	11	CT08062416006N	659,00	CT08062416006V	659,00
80 x 60	24	200	11	CT08062420006N	659,00	CT08062420006V	659,00
80 x 60	25	80	11	CT0806258006N	624,00	CT0806258006V	624,00
80 x 60	25	100	11	CT08062510006N	624,00	CT08062510006V	624,00
80 x 60	25	120	11	CT08062512006N	641,00	CT08062512006V	641,00
80 x 60	25	140	11	CT08062514006N	641,00	CT08062514006V	641,00
80 x 60	25	160	11	CT08062516006N	659,00	CT08062516006V	659,00
80 x 60	25	200	11	CT08062520006N	659,00	CT08062520006V	659,00
80 x 60	30	80	11	CT0806308006N	624,00	CT0806308006V	624,00
80 x 60	30	100	11	CT08063010006N	624,00	CT08063010006V	624,00
80 x 60	30	120	11	CT08063012006N	641,00	CT08063012006V	641,00
80 x 60	30	140	11	CT08063014006N	641,00	CT08063014006V	641,00
80 x 60	30	160	11	CT08063016006N	659,00	CT08063016006V	659,00
80 x 60	30	200	11	CT08063020006N	659,00	CT08063020006V	659,00
80 x 60	36,5	80	11	CT0806368006N	624,00	CT0806368006V	624,00
80 x 60	36,5	100	11	CT08063610006N	624,00	CT08063610006V	624,00
80 x 60	36,5	120	11	CT08063612006N	641,00	CT08063612006V	641,00
80 x 60	36,5	140	11	CT08063614006N	641,00	CT08063614006V	641,00
80 x 60	36,5	160	11	CT08063616006N	659,00	CT08063616006V	659,00
80 x 60	36,5	200	11	CT08063620006N	659,00	CT08063620006V	659,00

keine Lagerware – auftragsbezogene Produktion

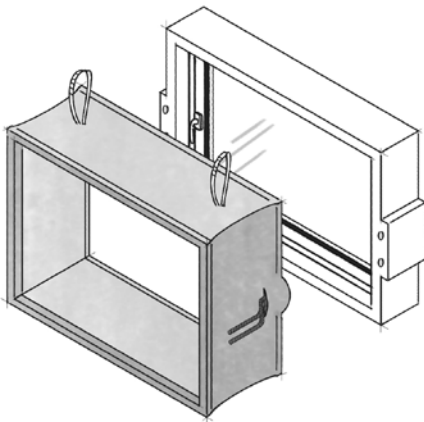
Abdichtmaterial HIEBER®Dicht  
weiß

Ausführung	W.-Gr.	Art.-Nr.	Preis in Euro
Kartusche 290 ml	15	HIEBERDICHT	20,00



# Kellerfenster-System CombiTherm $U_g=0,6 \text{ W/m}^2\text{K}$

Breite 100 cm, Höhe 60 cm



Produktinformationen  
unter [www.hieber-beton.de](http://www.hieber-beton.de)

- Dämmelement mit integriertem Fenster aus 40 mm Isolierglas  $U_g=0,6 \text{ W/m}^2\text{K}$   
Gesamtelement  $U_w=0,8 \text{ W/m}^2\text{K}$
- 3-fach Verglasung
- inkl. Betonzarge (ohne Anschlag)
- passivhausgerecht
- integrierte Lichtschachtaufhängung für Betonlichtschacht Standard und GFB Lichtschacht Optimus®

Größe cm x cm	WS cm	DS mm	W.-Gr.	Für Kombination mit Lichtschacht Standard (Aufsatzsystem), Optimus		Für Kombination mit Lichtschacht Standard Maxi, Unimax, Uniproof/Uniproof Thermo	
				Art.-Nr.	Preis in Euro	Art.-Nr.	Preis in Euro
100 x 60	20	80	11	CT1006208006N	683,00	CT1006208006V	683,00
100 x 60	20	100	11	CT10062010006N	683,00	CT10062010006V	683,00
100 x 60	20	120	11	CT10062012006N	700,00	CT10062012006V	700,00
100 x 60	20	140	11	CT10062014006N	700,00	CT10062014006V	700,00
100 x 60	20	160	11	CT10062016006N	718,00	CT10062016006V	718,00
100 x 60	20	200	11	CT10062020006N	718,00	CT10062020006V	718,00
100 x 60	24	80	11	CT1006248006N	683,00	CT1006248006V	683,00
100 x 60	24	100	11	CT10062410006N	683,00	CT10062410006V	683,00
100 x 60	24	120	11	CT10062412006N	700,00	CT10062412006V	700,00
100 x 60	24	140	11	CT10062414006N	700,00	CT10062414006V	700,00
100 x 60	24	160	11	CT10062416006N	718,00	CT10062416006V	718,00
100 x 60	24	200	11	CT10062420006N	718,00	CT10062420006V	718,00
100 x 60	25	80	11	CT1006258006N	683,00	CT1006258006V	683,00
100 x 60	25	100	11	CT10062510006N	683,00	CT10062510006V	683,00
100 x 60	25	120	11	CT10062512006N	700,00	CT10062512006V	700,00
100 x 60	25	140	11	CT10062514006N	700,00	CT10062514006V	700,00
100 x 60	25	160	11	CT10062516006N	718,00	CT10062516006V	718,00
100 x 60	25	200	11	CT10062520006N	718,00	CT10062520006V	718,00
100 x 60	30	80	11	CT1006308006N	683,00	CT1006308006V	683,00
100 x 60	30	100	11	CT10063010006N	683,00	CT10063010006V	683,00
100 x 60	30	120	11	CT10063012006N	700,00	CT10063012006V	700,00
100 x 60	30	140	11	CT10063014006N	700,00	CT10063014006V	700,00
100 x 60	30	160	11	CT10063016006N	718,00	CT10063016006V	718,00
100 x 60	30	200	11	CT10063020006N	718,00	CT10063020006V	718,00
100 x 60	36,5	80	11	CT1006368006N	683,00	CT1006368006V	683,00
100 x 60	36,5	100	11	CT10063610006N	683,00	CT10063610006V	683,00
100 x 60	36,5	120	11	CT10063612006N	700,00	CT10063612006V	700,00
100 x 60	36,5	140	11	CT10063614006N	700,00	CT10063614006V	700,00
100 x 60	36,5	160	11	CT10063616006N	718,00	CT10063616006V	718,00
100 x 60	36,5	200	11	CT10063620006N	718,00	CT10063620006V	718,00

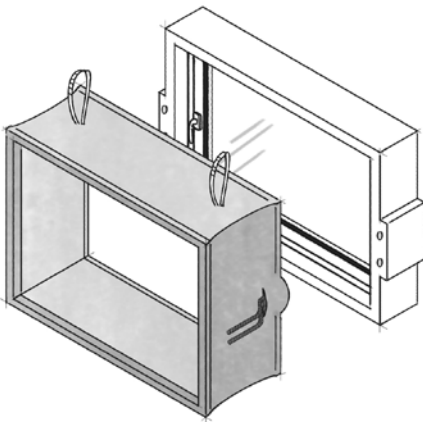
keine Lagerware – auftragsbezogene Produktion

Abdichtmaterial HIEBER®Dicht  
weiß

Ausführung	W.-Gr.	Art.-Nr.	Preis in Euro
Kartusche 290 ml	15	HIEBERDICHT	20,00

# Kellerfenster-System CombiTherm $U_g=0,6 \text{ W/m}^2\text{K}$

Breite 100 cm, Höhe 80 cm



Produktinformationen  
unter [www.hieber-beton.de](http://www.hieber-beton.de)

- Dämmelement mit integriertem Fenster aus 40 mm Isolierglas  $U_g = 0,6 \text{ W/m}^2\text{K}$   
Gesamtelement  $U_w = 0,8 \text{ W/m}^2\text{K}$
- 3-fach Verglasung
- inkl. Betonzarge (ohne Anschlag)
- passivhausgerecht
- integrierte Lichtschachtaufhängung für Betonlichtschacht Standard und GFB Lichtschacht Optimus®

Größe cm x cm	WS cm	DS mm	W.-Gr.	Für Kombination mit Lichtschacht Standard (Aufsatzsystem), Opimus		Für Kombination mit Lichtschacht Standard Maxi, Unimax, Uniproof/Uniproof Thermo	
				Art.-Nr.	Preis in Euro	Art.-Nr.	Preis in Euro
100 x 80	20	80	11	CT1008208006N	741,00	CT1008208006V	741,00
100 x 80	20	100	11	CT10082010006N	741,00	CT10082010006V	741,00
100 x 80	20	120	11	CT10082012006N	760,00	CT10082012006V	760,00
100 x 80	20	140	11	CT10082014006N	760,00	CT10082014006V	760,00
100 x 80	20	160	11	CT10082016006N	777,00	CT10082016006V	777,00
100 x 80	20	200	11	CT10082020006N	777,00	CT10082020006V	777,00
100 x 80	24	80	11	CT1008248006N	741,00	CT1008248006V	741,00
100 x 80	24	100	11	CT10082410006N	741,00	CT10082410006V	741,00
100 x 80	24	120	11	CT10082412006N	760,00	CT10082412006V	760,00
100 x 80	24	140	11	CT10082414006N	760,00	CT10082414006V	760,00
100 x 80	24	160	11	CT10082416006N	777,00	CT10082416006V	777,00
100 x 80	24	200	11	CT10082420006N	777,00	CT10082420006V	777,00
100 x 80	25	80	11	CT1008258006N	741,00	CT1008258006V	741,00
100 x 80	25	100	11	CT10082510006N	741,00	CT10082510006V	741,00
100 x 80	25	120	11	CT10082512006N	760,00	CT10082512006V	760,00
100 x 80	25	140	11	CT10082514006N	760,00	CT10082514006V	760,00
100 x 80	25	160	11	CT10082516006N	777,00	CT10082516006V	777,00
100 x 80	25	200	11	CT10082520006N	777,00	CT10082520006V	777,00
100 x 80	30	80	11	CT1008308006N	741,00	CT1008308006V	741,00
100 x 80	30	100	11	CT10083010006N	741,00	CT10083010006V	741,00
100 x 80	30	120	11	CT10083012006N	760,00	CT10083012006V	760,00
100 x 80	30	140	11	CT10083014006N	760,00	CT10083014006V	760,00
100 x 80	30	160	11	CT10083016006N	777,00	CT10083016006V	777,00
100 x 80	30	200	11	CT10083020006N	777,00	CT10083020006V	777,00
100 x 80	36,5	80	11	CT1008368006N	741,00	CT1008368006V	741,00
100 x 80	36,5	100	11	CT10083610006N	741,00	CT10083610006V	741,00
100 x 80	36,5	120	11	CT10083612006N	760,00	CT10083612006V	760,00
100 x 80	36,5	140	11	CT10083614006N	760,00	CT10083614006V	760,00
100 x 80	36,5	160	11	CT10083616006N	777,00	CT10083616006V	777,00
100 x 80	36,5	200	11	CT10083620006N	777,00	CT10083620006V	777,00

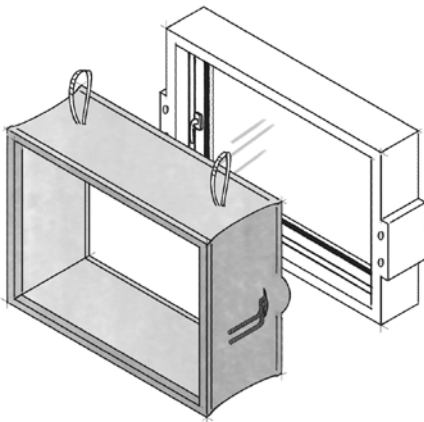
keine Lagerware – auftragsbezogene Produktion

Abdichtmaterial HIEBER®Dicht  
weiß

Ausführung	W.-Gr.	Art.-Nr.	Preis in Euro
Kartusche 290 ml	15	HIEBERDICHT	20,00

# Kellerfenster-System CombiTherm $U_g=0,6 \text{ W/m}^2\text{K}$

Breite 100 cm, Höhe 100 cm



Produktinformationen  
unter [www.hieber-beton.de](http://www.hieber-beton.de)

- Dämmelement mit integriertem Fenster aus 40 mm Isolierglas  $U_g = 0,6 \text{ W/m}^2\text{K}$   
Gesamtelement  $U_w = 0,8 \text{ W/m}^2\text{K}$
- 3-fach Verglasung
- inkl. Betonzarge (ohne Anschlag)
- passivhausgerecht
- integrierte Lichtschachtaufhängung für Betonlichtschacht Standard und GFB Lichtschacht Optimus®

Größe cm x cm	WS cm	DS mm	W.-Gr.	Für Kombination mit Lichtschacht Standard (Aufsatzsystem), Optimus		Für Kombination mit Lichtschacht Standard Maxi, Unimax, Uniproof/Uniproof Thermo	
				Art.-Nr.	Preis in Euro	Art.-Nr.	Preis in Euro
100 x 100	20	80	11	CT10010208006N	854,00	CT10010208006V	854,00
100 x 100	20	100	11	CT100102010006N	854,00	CT100102010006V	854,00
100 x 100	20	120	11	CT100102012006N	871,00	CT100102012006V	871,00
100 x 100	20	140	11	CT100102014006N	871,00	CT100102014006V	871,00
100 x 100	20	160	11	CT100102016006N	889,00	CT100102016006V	889,00
100 x 100	20	200	11	CT100102020006N	889,00	CT100102020006V	889,00
100 x 100	24	80	11	CT10010248006N	854,00	CT10010248006V	854,00
100 x 100	24	100	11	CT100102410006N	854,00	CT100102410006V	854,00
100 x 100	24	120	11	CT100102412006N	871,00	CT100102412006V	871,00
100 x 100	24	140	11	CT100102414006N	871,00	CT100102414006V	871,00
100 x 100	24	160	11	CT100102416006N	889,00	CT100102416006V	889,00
100 x 100	24	200	11	CT100102420006N	889,00	CT100102420006V	889,00
100 x 100	25	80	11	CT10010258006N	854,00	CT10010258006V	854,00
100 x 100	25	100	11	CT100102510006N	854,00	CT100102510006V	854,00
100 x 100	25	120	11	CT100102512006N	871,00	CT100102512006V	871,00
100 x 100	25	140	11	CT100102514006N	871,00	CT100102514006V	871,00
100 x 100	25	160	11	CT100102516006N	889,00	CT100102516006V	889,00
100 x 100	25	200	11	CT100102520006N	889,00	CT100102520006V	889,00
100 x 100	30	80	11	CT10010308006N	854,00	CT10010308006V	854,00
100 x 100	30	100	11	CT100103010006N	854,00	CT100103010006V	854,00
100 x 100	30	120	11	CT100103012006N	871,00	CT100103012006V	871,00
100 x 100	30	140	11	CT100103014006N	871,00	CT100103014006V	871,00
100 x 100	30	160	11	CT100103016006N	889,00	CT100103016006V	889,00
100 x 100	30	200	11	CT100103020006N	889,00	CT100103020006V	889,00
100 x 100	36,5	80	11	CT10010368006N	854,00	CT10010368006V	854,00
100 x 100	36,5	100	11	CT100103610006N	854,00	CT100103610006V	854,00
100 x 100	36,5	120	11	CT100103612006N	871,00	CT100103612006V	871,00
100 x 100	36,5	140	11	CT100103614006N	871,00	CT100103614006V	871,00
100 x 100	36,5	160	11	CT100103616006N	889,00	CT100103616006V	889,00
100 x 100	36,5	200	11	CT100103620006N	889,00	CT100103620006V	889,00

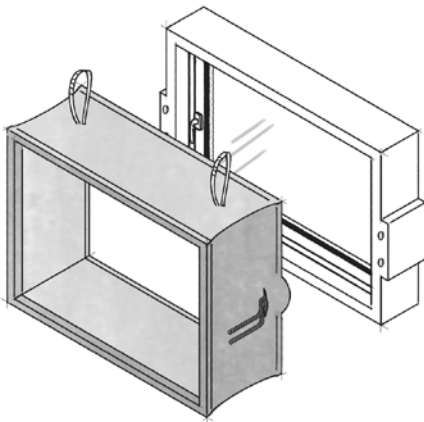
keine Lagerware – auftragsbezogene Produktion

Abdichtmaterial HIEBER®Dicht  
weiß

Ausführung	W.-Gr.	Art.-Nr.	Preis in Euro
Kartusche 290 ml	15	HIEBERDICHT	20,00

# Kellerfenster-System CombiTherm $U_g=0,6 \text{ W/m}^2\text{K}$

Breite 120 cm, Höhe 80 cm



Produktinformationen  
unter [www.hieber-beton.de](http://www.hieber-beton.de)

- Dämmelement mit integriertem Fenster aus 40 mm Isolierglas  $U_g = 0,6 \text{ W/m}^2\text{K}$   
Gesamtelement  $U_w = 0,8 \text{ W/m}^2\text{K}$
- 3-fach Verglasung
- inkl. Betonzarge (ohne Anschlag)
- passivhausgerecht
- integrierte Lichtschachtaufhängung für Betonlichtschacht Standard und GFB Lichtschacht Optimus®

Größe cm x cm	WS cm	DS mm	W.-Gr.	Art.-Nr.	Preis in Euro
120 x 80	20	80	11	CT1208208006	1.031,00
120 x 80	20	100	11	CT12082010006	1.031,00
120 x 80	20	120	11	CT12082012006	1.055,00
120 x 80	20	140	11	CT12082014006	1.055,00
120 x 80	20	160	11	CT12082016006	1.078,00
120 x 80	20	200	11	CT12082020006	1.078,00
120 x 80	24	80	11	CT1208248006	1.031,00
120 x 80	24	100	11	CT12082410006	1.031,00
120 x 80	24	120	11	CT12082412006	1.055,00
120 x 80	24	140	11	CT12082414006	1.055,00
120 x 80	24	160	11	CT12082416006	1.078,00
120 x 80	24	200	11	CT12082420006	1.078,00
120 x 80	25	80	11	CT1208258006	1.031,00
120 x 80	25	100	11	CT12082510006	1.031,00
120 x 80	25	120	11	CT12082512006	1.055,00
120 x 80	25	140	11	CT12082514006	1.055,00
120 x 80	25	160	11	CT12082516006	1.078,00
120 x 80	25	200	11	CT12082520006	1.078,00
120 x 80	30	80	11	CT1208308006	1.031,00
120 x 80	30	100	11	CT12083010006	1.031,00
120 x 80	30	120	11	CT12083012006	1.055,00
120 x 80	30	140	11	CT12083014006	1.055,00
120 x 80	30	160	11	CT12083016006	1.078,00
120 x 80	30	200	11	CT12083020006	1.078,00
120 x 80	36,5	80	11	CT1208368006	1.031,00
120 x 80	36,5	100	11	CT12083610006	1.031,00
120 x 80	36,5	120	11	CT12083612006	1.055,00
120 x 80	36,5	140	11	CT12083614006	1.055,00
120 x 80	36,5	160	11	CT12083616006	1.078,00
120 x 80	36,5	200	11	CT12083620006	1.078,00

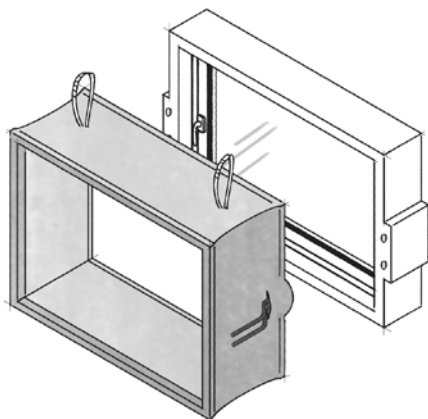
keine Lagerware – auftragsbezogene Produktion

## Abdichtmaterial HIEBER®Dicht weiß

Ausführung	W.-Gr.	Art.-Nr.	Preis in Euro
Kartusche 290 ml	15	HIEBERDICHT	20,00

# Kellerfenster-System CombiTherm $U_g=0,6 \text{ W/m}^2\text{K}$

Breite 120 cm, Höhe 100 cm



Produktinformationen  
unter [www.hieber-beton.de](http://www.hieber-beton.de)

- Dämmelement mit integriertem Fenster aus 40 mm Isolierglas  $U_g=0,6 \text{ W/m}^2\text{K}$   
Gesamtelement  $U_w=0,8 \text{ W/m}^2\text{K}$
- 3-fach Verglasung
- inkl. Betonzarge (ohne Anschlag)
- passivhausgerecht
- integrierte Lichtschachtaufhängung für Betonlichtschacht Standard und GFB Lichtschacht Optimus® an das HIEBER® Kellerfenster CombiTherm

Größe cm x cm	WS cm	DS mm	W.-Gr.	Art.-Nr.	Preis in Euro
120 x 100	20	80	11	CT12010208006	1.108,00
120 x 100	20	100	11	CT120102010006	1.108,00
120 x 100	20	120	11	CT120102012006	1.130,00
120 x 100	20	140	11	CT120102014006	1.130,00
120 x 100	20	160	11	CT120102016006	1.154,00
120 x 100	20	200	11	CT120102020006	1.154,00
120 x 100	24	80	11	CT12010248006	1.108,00
120 x 100	24	100	11	CT120102410006	1.108,00
120 x 100	24	120	11	CT120102412006	1.130,00
120 x 100	24	140	11	CT120102414006	1.130,00
120 x 100	24	160	11	CT120102416006	1.154,00
120 x 100	24	200	11	CT120102420006	1.154,00
120 x 100	25	80	11	CT12010258006	1.108,00
120 x 100	25	100	11	CT120102510006	1.108,00
120 x 100	25	120	11	CT120102512006	1.130,00
120 x 100	25	140	11	CT120102514006	1.130,00
120 x 100	25	160	11	CT120102516006	1.154,00
120 x 100	25	200	11	CT120102520006	1.154,00
120 x 100	30	80	11	CT12010308006	1.108,00
120 x 100	30	100	11	CT120103010006	1.108,00
120 x 100	30	120	11	CT120103012006	1.130,00
120 x 100	30	140	11	CT120103014006	1.130,00
120 x 100	30	160	11	CT120103016006	1.154,00
120 x 100	30	200	11	CT120103020006	1.154,00
120 x 100	36,5	80	11	CT12010368006	1.108,00
120 x 100	36,5	100	11	CT120103610006	1.108,00
120 x 100	36,5	120	11	CT120103612006	1.130,00
120 x 100	36,5	140	11	CT120103614006	1.130,00
120 x 100	36,5	160	11	CT120103616006	1.154,00
120 x 100	36,5	200	11	CT120103620006	1.154,00

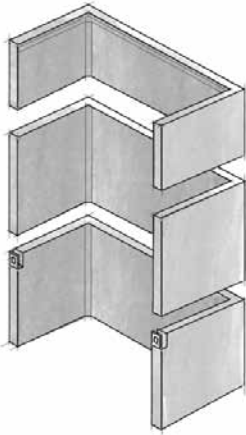
keine Lagerware – auftragsbezogene Produktion

## Abdichtmaterial HIEBER®Dicht weiß

Ausführung	W.-Gr.	Art.-Nr.	Preis in Euro
Kartusche 290 ml	15	HIEBERDICHT	20,00



# Betonlichtschacht Standard (Aufsatzsystem) Lichtschacht-Grundelement

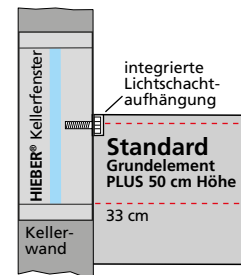
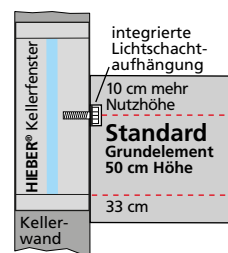
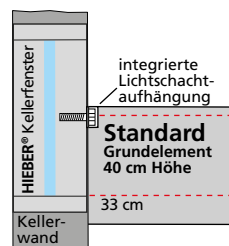


Produktinformationen  
unter [www.hieber-beton.de](http://www.hieber-beton.de)

- Ausführung mit oder ohne Boden
- integrierte Lichtschachtaufhängung zum Anschrauben in ein HIEBER® Kellerfenster-System
- inkl. Befestigungs-Set zum Anschrauben an das HIEBER® Kellerfenster IsolaMENT<sup>3</sup> bzw. Solitär Thermo
- für eine systemunabhängige Montage muss die Befestigung separat bestellt werden (Befestigungs-Sets siehe S. 19)
- passender Gitterrost in begeh- und PKW-befahrbarer Ausführung muss separat bestellt werden (Gitterroste siehe S. 19)

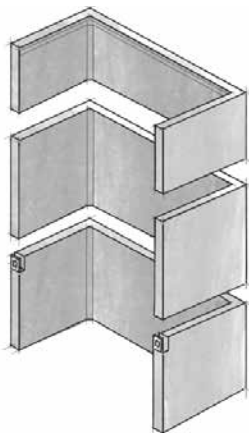
Breite cm	WA cm	Höhe cm	Ausführung	Gewicht kg/Stück	Stück je Palette	W.-Gr.	Art.-Nr.	Preis in Euro
80	51	40	ohne Boden	117	12	01	UT08540	103,00
80	51	40	mit Boden	156	4	01	UT08540M	203,00
80	51	50	PLUS	145	8	01	UTPLUS08550	112,00
80	51	50	ohne Boden*	145	8	01	UT08550	112,00
80	51	50	mit Boden*	184	4	01	UT08550M	214,00
100	51	40	ohne Boden	123	8	01	UT10540	110,00
100	51	40	mit Boden	168	4	01	UT10540M	213,00
100	51	50	PLUS	160	8	01	UTPLUS10550	119,00
100	51	50	ohne Boden*	160	8	01	UT10550	119,00
100	51	50	mit Boden*	205	4	01	UT10550M	221,00

\* 10 cm mehr Nutzhöhe als bei Grundelement PLUS



Befestigungsvarianten der verschiedenen Standard Grundelemente

## Betonlichtschacht Standard (Aufsatzsystem) 3-seitiges Aufsatzelement



- zur optimalen Anpassung an das Gelände

Breite cm	WA cm	Höhe cm	Gewicht kg/Stück	Stück je Palette	W.-Gr.	Art.-Nr.	Preis in Euro
80	51	10	28	20	01	AS08510	35,00
80	51	15	42	24	01	AS08515	41,00
80	51	20	56	20	01	AS08520	47,00
80	51	25	70	16	01	AS08525	53,00
80	51	33	88	12	01	AS08533	63,00
80	51	40	117	12	01	AS08540	72,00
80	51	50	145	8	01	AS08550	84,00
100	51	10	30	20	01	AS10510	40,00
100	51	15	45	20	01	AS10515	46,00
100	51	20	63	16	01	AS10520	51,00
100	51	25	78	12	01	AS10525	59,00
100	51	33	101	12	01	AS10533	68,00
100	51	40	123	8	01	AS10540	78,00
100	51	50	160	8	01	AS10550	90,00

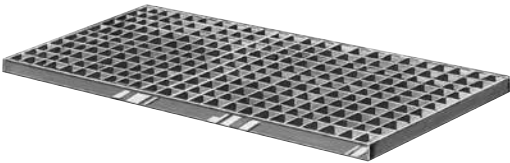
## 4-seitiges Aufsatzelement geschlossen

- Aufsatz mit werkseitig montierter Hinterfüllplatte
- passender HIEBER® Standard-Rost mit Verstärkung erhältlich
- weitere Hinterfüllplattenhöhen auf Anfrage

Breite cm	WA cm	Höhe cm	Gewicht kg	W.-Gr.	Art.-Nr.	Preis in Euro
80	51	10	40	01	AS408510	82,00
80	51	15	60	01	AS408515	96,00
80	51	20	80	01	AS408520	114,00
80	51	25	100	01	AS408525	130,00
80	51	33	130	01	AS408533	153,00
80	51	40	150	01	AS408540	175,00
80	51	50	190	01	AS408550	208,00
100	51	10	45	01	AS410510	89,00
100	51	15	65	01	AS410515	103,00
100	51	20	88	01	AS410520	120,00
100	51	25	110	01	AS410525	136,00
100	51	33	145	01	AS410533	161,00
100	51	40	170	01	AS410540	185,00
100	51	50	207	01	AS410550	216,00

keine Lagerware – Produktion auftragsbezogen

## Zubehör für Betonlichtschacht Standard



### Gitterrost begehbar

- verzinkt
- mit Verstärkung
- Maschenweite 30/30 und 30/10

Schachtgröße cm	Länge cm	Breite cm	Höhe cm	W.-Gr.	Gitterrost MW 30/30		Gitterrost MW 30/10	
					Art.-Nr.	Preis in Euro	Art.-Nr.	Preis in Euro
80 / 51	84	51,5	2	16	GS080533	63,00	GS080531	84,00
100 / 51	104	51,5	2	16	GS100533	66,00	GS100531	94,00

### Gitterrost PKW-befahrbar

- verzinkt
- mit Verstärkung
- 500 kg Radlast
- Maschenweite 30/30 und 30/10

Schachtgröße cm	Länge cm	Breite cm	Höhe cm	W.-Gr.	Gitterrost MW 30/30		Gitterrost MW 30/10	
					Art.-Nr.	Preis in Euro	Art.-Nr.	Preis in Euro
80 / 51	84	51,5	2	16	GSP080533	189,00	GSP080531	234,00
100 / 51	104	51,5	2	16	GSP100533	241,00	GSP100531	283,00

## Befestigungs-Set zum Anschrauben an ein Hieber® Kellerfenster-System

Befestigungs-Set zum Einbau  
an HIEBER® Kellerfenster  
IsolaMENT<sup>3</sup> bzw. Solitär Thermo

beim Lichtschacht Standard Grundelement enthalten

Befestigungs-Set zum Einbau  
an HIEBER® Kellerfenster  
mit passender HIEBER® Dämmschale

bei der Dämmschale enthalten

Befestigungs-Set zum Einbau  
an HIEBER® Kellerfenster ohne Dämmschale

DS mm	W.-Gr.	Art.-Nr.	Preis in Euro
60	18	S160	22,00
80	18	S180	25,00
100	18	S2100	29,00
120	18	S2120	30,50
140	18	S2140	33,00
160	18	S2160	37,50

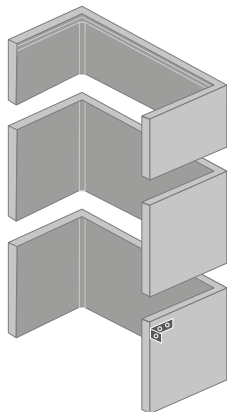
inkl. Distanzhülsen, verlängerte Schrauben

## Befestigungs-Set zum Andübeln für systemunabhängige Montage

- inkl. Verlängerungslaschen, Distanzhülsen, verlängerte Dübel
- Einbausituation:  
bauseitige Aussparung ist vorhanden

DS mm	W.-Gr.	Art.-Nr.	Preis in Euro
0	18	VLS	21,00
60	18	VLS60	25,00
80	18	VLS80	29,00
100	18	VLS100	32,00
120	18	VLS120	35,00
140	18	VLS140	39,00
160	18	VLS160	43,00

## Betonlichtschacht Standard Maxi und Mini (Aufsatzsystem) Lichtschacht-Grundelement



- Sichtbeton
- schalungsglatt
- Befestigung muss separat bestellt werden (Befestigungs-Sets siehe unten)
- mit Innenfalz



Produktinformationen  
unter [www.hieber-beton.de](http://www.hieber-beton.de)

Breite cm	WA cm	Höhe cm	Ausführung	Gewicht kg	W.-Gr.	Art.-Nr.	Preis in Euro
60	50	50	ohne Boden	180	01	UT06550	107,00
60	50	50	mit Boden	240	01	UT06550M	164,00
125	50	50	ohne Boden	240	01	UT1250O	208,00
125	50	50	mit Boden	390	01	UT1250M	293,00
150	50	50	ohne Boden	260	01	UT1500O	238,00
150	50	50	mit Boden	469	01	UT1500M	335,00
200	50	50	ohne Boden	320	01	UT2000O	300,00
200	50	50	mit Boden	579	01	UT2000M	419,00

## 3-seitiges Aufsatzelement

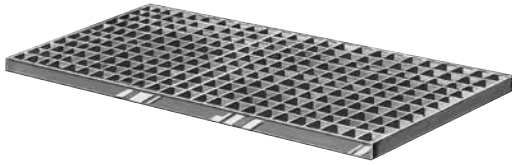
Breite cm	WA cm	Höhe cm	Gewicht kg	W.-Gr.	Art.-Nr.	Preis in Euro
60	50	10	36	01	AS06510	37,00
60	50	15	55	01	AS06515	42,00
60	50	20	72	01	AS06520	48,00
60	50	30	108	01	AS06530	61,00
60	50	50	180	01	AS06550	84,00
125	50	10	48	01	AS12510	61,00
125	50	15	72	01	AS12515	69,00
125	50	20	96	01	AS12520	79,00
125	50	30	144	01	AS12530	96,00
125	50	50	240	01	AS12550	132,00
150	50	10	55	01	AS15010	90,00
150	50	15	78	01	AS15015	101,00
150	50	20	104	01	AS15020	110,00
150	50	30	156	01	AS15030	132,00
150	50	50	260	01	AS15050	174,00
200	50	10	65	01	AS20010	150,00
200	50	15	96	01	AS20015	163,00
200	50	20	128	01	AS20020	177,00
200	50	30	195	01	AS20030	204,00
200	50	50	320	01	AS20050	258,00

## Befestigungs-Set auf Betonwand und Perimeterdämmung

- inkl. Distanzhülsen, verlängerte Winkel

DS mm	W.-Gr.	Art.-Nr.	Preis in Euro
0	01	UNIDISTB	25,50
60	01	UNIDISTVW06	33,00
80	01	UNIDISTVW08	33,00
100	01	UNIDISTVW10	34,00
120	01	UNIDISTVW12	34,00
140	01	UNIDISTVW14	38,00
160	01	UNIDISTVW16	38,00

## Gitterroste für Betonlichtschacht Standard Maxi und Mini



### Gitterrost begehbar

- verzinkt
- mit Verstärkung
- Maschenweite 30/30 und 30/10

Schachtgröße cm	Länge cm	Breite cm	Höhe cm	W.-Gr.	Gitterrost MW 30/30		Gitterrost MW 30/10	
					Art.-Nr.	Preis in Euro	Art.-Nr.	Preis in Euro
60 / 50	64	50,5	2	16	GS060533	53,00	GS060531	72,50
125 / 50	130	50,5	3	16	GS125533	121,00	GS125531	154,50
150 / 50	155	50,5	3	16	GS150533	161,00	GS150531	198,00
200 / 50	205	50,5	3	16	GS200533	232,00	GS200531	284,50

### Gitterrost PKW-befahrbar

- verzinkt
- mit Verstärkung
- 500 kg Radlast
- Maschenweite 20/20

Schachtgröße cm	Länge cm	Breite cm	Höhe cm	MW mm	W.-Gr.	Art.-Nr.	Preis in Euro
125 / 50	130	50,5	3	20 / 20	16	GSP12522	368,00
150 / 50	155	50,5	3	20 / 20	16	GSP15022	417,00
200 / 50	205	50,5	3	20 / 20	16	GSP20022	490,00

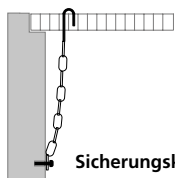
keine Lagerware – verlängerte Lieferzeit

## Zubehör für Betonlichtschacht Standard und Standard Maxi und Mini

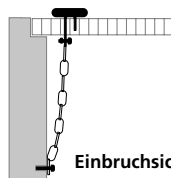
### Auflagewinkel

- ab einer Dämmstärke von 100 mm ist ein Auflagewinkel oder eine bauseitige Unterstützung notwendig

Größe cm	Dämmstärke mm	W.-Gr.	Art.-Nr.	Preis in Euro
20 x 10	bis 120	17	AUFLAGEWINKEL	43,50
25 x 25	bis 160	17	AUFLAGEWINKEL	104,00
30 x 40	bis 180	17	AUFLAGEWINKELXL	127,00
30 x 40	bis 200	17	AUFLAGEWINKELXLPLUS	176,00



Sicherungskette



Einbruchsicherung

### Sicherungsketten

Ausführung	W.-Gr.	Art.-Nr.	Preis in Euro
verzinkt	17	SIKE	18,00
verzinkt, schnell lösbar für Notausstiegsschacht	17	SIKEL	21,50

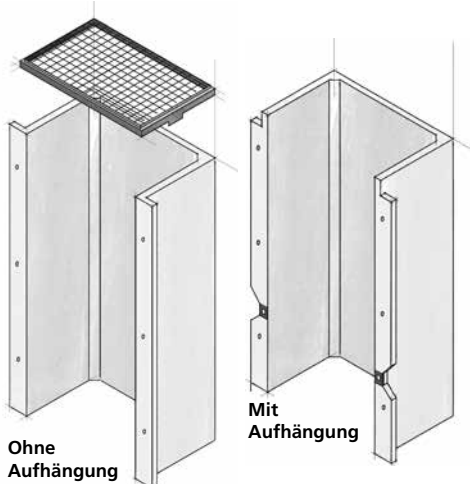
### Einbruchsicherung

- mit Sicherungsteller

Ausführung	W.-Gr.	Art.-Nr.	Preis in Euro
verzinkt	17	SIKET	57,50



## GFB Lichtschacht Optimus®



Produktinformationen  
unter [www.hieber-beton.de](http://www.hieber-beton.de)

- hohe Lichtreflexion durch Weißzement
- langlebiger Glasfaserbeton: witterungsbeständig und stabil
- ökologisch und ressourcenschonend produziert
- Hightech Carbonbewehrung
- 2 Befestigungsvarianten: mit integrierter Lichtschachtaufhängung zum Anschrauben in ein HIEBER® Kellerfenster-System IsolaMENT<sup>3</sup> bzw. Solitär Thermo und ohne Aufhängung für eine systemunabhängige Montage
- Befestigung muss separat bestellt werden (Befestigungs-Sets siehe S. 24)
- passender Gitterrost in begeh- und PKW-befahrbarer Ausführung muss separat bestellt werden (Gitterroste siehe S. 23)
- mit Boden inkl. Rohr DN50 (lichte Innenhöhe verringert sich um 5 cm)

Schachtgröße cm	Ausführung	Gewicht kg	W.-Gr.	Art.-Nr. mit Aufhängung	Art.-Nr. ohne Aufhängung	Preis in Euro
80/50/100	ohne Boden	180	03	GFBA8050100O	GFB8050100O	275,00
80/50/100	mit Boden	244	03	GFBA8050100M	GFB8050100M	375,00
80/50/120	ohne Boden	220	03	GFBA8050120O	GFB8050120O	305,00
80/50/120	mit Boden	284	03	GFBA8050120M	GFB8050120M	405,00
80/50/150	ohne Boden	270	03	GFBA8050150O	GFB8050150O	325,00
80/50/150	mit Boden	334	03	GFBA8050150M	GFB8050150M	425,00
80/50/180	ohne Boden	325	03	GFBA8050180O	GFB8050180O	365,00
80/50/180	mit Boden	389	03	GFBA8050180M	GFB8050180M	465,00
80/50/200	ohne Boden	360	03	GFBA8050200O	GFB8050200O	405,00
80/50/200	mit Boden	424	03	GFBA8050200M	GFB8050200M	505,00
100/50/100	ohne Boden	200	03	GFBA10050100O	GFB10050100O	285,00
100/50/100	mit Boden	280	03	GFBA10050100M	GFB10050100M	390,00
100/50/120	ohne Boden	240	03	GFBA10050120O	GFB10050120O	325,00
100/50/120	mit Boden	320	03	GFBA10050120M	GFB10050120M	430,00
100/50/150	ohne Boden	300	03	GFBA10050150O	GFB10050150O	365,00
100/50/150	mit Boden	380	03	GFBA10050150M	GFB10050150M	470,00
100/50/180	ohne Boden	360	03	GFBA10050180O	GFB10050180O	410,00
100/50/180	mit Boden	440	03	GFBA10050180M	GFB10050180M	515,00
100/50/200	ohne Boden	400	03	GFBA10050200O	GFB10050200O	455,00
100/50/200	mit Boden	480	03	GFBA10050200M	GFB10050200M	560,00
125/50/100	ohne Boden	220	03	–	GFB12550100O	355,00
125/50/100	mit Boden	320	03	–	GFB12550100M	475,00
125/50/120	ohne Boden	265	03	–	GFB12550120O	380,00
125/50/120	mit Boden	365	03	–	GFB12550120M	500,00
125/50/150	ohne Boden	330	03	–	GFB12550150O	440,00
125/50/150	mit Boden	430	03	–	GFB12550150M	560,00
125/50/180	ohne Boden	400	03	–	GFB12550180O	520,00
125/50/180	mit Boden	500	03	–	GFB12550180M	640,00
125/50/200	ohne Boden	440	03	–	GFB12550200O	575,00
125/50/200	mit Boden	540	03	–	GFB12550200M	695,00

ab 180 cm Höhe 3 Paar Befestigungen – siehe Seite 24

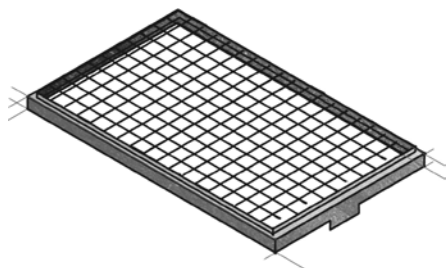
## Aufsatzelement

- Höhe in 1 cm Schritten lieferbar (ab 10 cm Mindesthöhe)
- Aufsätze müssen bauseits aufgeklebt werden. Betonkleber 1 Kartusche 20,00 Euro (netto)

Breite cm	WS cm	Höhe cm	Gewicht kg	W.-Gr.	Art.-Nr.	Preis in Euro
80	50	10	18	03	GFBOAS8010	92,50
80	50	20	36	03	GFBOAS8020	106,00
80	50	35	60	03	GFBOAS8035	131,00
100	50	10	20	03	GFBOAS10010	106,00
100	50	20	40	03	GFBOAS10020	120,00
100	50	35	70	03	GFBOAS10035	143,00
125	50	10	22	03	GFBOAS12510	130,50
125	50	20	44	03	GFBOAS12520	143,00
125	50	35	75	03	GFBOAS12535	166,00

keine Lagerware – Produktion auftragsbezogen

## Gitterroste für GFB Lichtschacht Optimus®



### Gitterrost begehbar

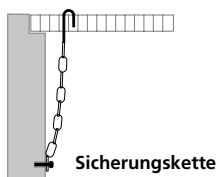
- verzinkt
- mit Verstärkung
- Maschenweite 30/30 und 30/10

Schachtgröße cm	Länge cm	Breite cm	Höhe cm	MW mm	W.-Gr.	Art.-Nr.	Preis in Euro
80 / 50	89	51,5	2,5	30 / 10	20	GFBOGIRO80531	97,00
80 / 50	89	51,5	2,5	30 / 30	20	GFBOGIRO80533	78,00
100 / 50	107	51,5	2,5	30 / 10	20	GFBOGIRO100531	119,00
100 / 50	107	51,5	2,5	30 / 30	20	GFBOGIRO100533	104,00
125 / 50	130,5	51,5	2,5	30 / 10	20	GFBOGIRO125531	162,00
125 / 50	130,5	51,5	2,5	30 / 30	20	GFBOGIRO125533	148,00

### Gitterrost PKW-befahrbar

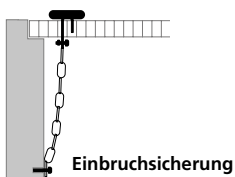
- verzinkt
- mit Verstärkung
- 500 kg Radlast
- Maschenweite 30/30 und 30/10

Schachtgröße cm	Länge cm	Breite cm	Höhe cm	MW mm	W.-Gr.	Art.-Nr.	Preis in Euro
80 / 50	89	51,5	2,5	30 / 10	20	GFBOPKW805031	174,00
80 / 50	89	51,5	2,5	30 / 30	20	GFBOPKW805033	144,00
100 / 50	107	51,5	2,5	30 / 10	20	GFBOPKW1005031	203,00
100 / 50	107	51,5	2,5	30 / 30	20	GFBOPKW1005033	178,00
125 / 50	130,5	51,5	2,5	30 / 10	20	GFBOPKW1255031	259,00
125 / 50	130,5	51,5	2,5	30 / 30	20	GFBOPKW1255033	230,00



### Sicherungsketten

Ausführung	W.-Gr.	Art.-Nr.	Preis in Euro
verzinkt	17	SIKE	18,00
verzinkt, schnell lösbar für Notausstiegsschacht	17	SIKEL	21,50

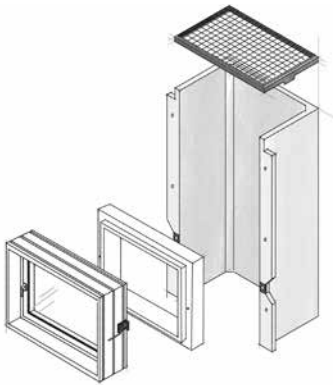


### Einbruchsicherung

- mit Sicherungsteller

Ausführung	W.-Gr.	Art.-Nr.	Preis in Euro
verzinkt	17	SIKET	57,50

## Befestigungs-Systeme für GFB Lichtschacht Optimus®



### Befestigungs-Set zum Anschrauben an ein Hieber® Kellerfenster-System

- Befestigungs-Set zum Anschrauben an ein Hieber® Kellerfenster-System wird beim Kellerfenster bzw. bei der Dämmschale kostenfrei mitgeliefert, muss aber separat bestellt werden
- ab einer Lichtschacht-Höhe von 180 cm wird ein Zusatz-Befestigungs-Set benötigt

#### Befestigungs-Set für Höhen bis 150 cm

Befestigung an	W.-Gr.	Art.-Nr.	Preis in Euro
Kellerfenster	03	GFBAUFHB	0,00
Dämmschale	03	GFBAUFH	0,00

#### Zusatz-Befestigungs-Set ab einer Höhe von 180 cm

DS mm	W.-Gr.	Art.-Nr.	Preis in Euro
0	03	GFBAUFHBeton	11,00
60	03	GFBAUFH60	13,00
80	03	GFBAUFH80	15,00
100	03	GFBAUFH100	16,50
120	03	GFBAUFH120	18,00
140	03	GFBAUFH140	19,50
160	03	GFBAUFH160	21,50
180	03	GFBAUFH180	23,00

### Befestigungs-Set zum Andübeln für systemunabhängige Montage

- Befestigungsmaterial (komplett verpackt) inkl. Dübel und Distanzhülsen
- ab einer Lichtschacht-Höhe von 180 cm wird das Zusatz-Befestigungs-Set benötigt

Dämmstärke mm	W.-Gr.	2 Paar bis 150cm Höhe Art.-Nr.	Preis/2 Paar in Euro	3 Paar ab 180 cm Höhe Art.-Nr.	Preis/3 Paar in Euro
0	03	GFBDISTOBETON	20,50	GFBDISTOBETON3	22,00
60	03	GFBDISTO060	25,00	GFBDISTO0603	38,00
80	03	GFBDISTO080	29,00	GFBDISTO0803	43,00
100	03	GFBDISTO100	32,00	GFBDISTO1003	49,00
120	03	GFBDISTO120	35,00	GFBDISTO1203	53,00
140	03	GFBDISTO140	39,00	GFBDISTO1403	59,00
160	03	GFBDISTO160	43,00	GFBDISTO1603	64,00
180	03	GFBDISTO180	46,00	GFBDISTO1803	69,00

### Auflagewinkel

Größe cm	Dämmstärke mm	W.-Gr.	Art.-Nr.	Preis in Euro
20 x 10	bis 120	17	AUFLAGEWINKEL	43,50
25 x 25	bis 160	17	AUFLAGEWINKELL	104,00
30 x 40	bis 180	17	AUFLAGEWINKELXL	127,00
30 x 40	bis 200	17	AUFLAGEWINKELXLPLUS	176,00

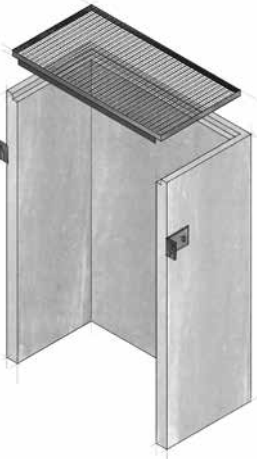
#### Montageempfehlung

HIEBER® Lichtschächte sind mit nichtbindigem Material zu hinterfüllen. Es ist notwendig, am Lichtschacht eine Baufolie auszulegen, wenn das Anfüllmaterial schwer und lehmig ist. Die Hinterfüllung der Lichtschächte muss unmittelbar nach der Montage vorgenommen werden.

Lichtschächte sind nicht als Auflage für Gerüste o. ä. zu verwenden.

# Betonlichtschacht Unimax® (1-teilig)

Breite 80 cm und 85 cm



Produktinformationen  
unter [www.hieber-beton.de](http://www.hieber-beton.de)

B / WA / H (Innenmaße) cm	W.-Gr.	Unimax® ohne Boden		Unimax® mit Boden	
		Gewicht (ca.) kg	Preis in Euro	Gewicht (ca.) kg	Preis in Euro
80 / 50 / 100	02	390	250,00	535	355,00
80 / 50 / 120	02	470	280,00	615	385,00
80 / 50 / 150	02	590	350,00	735	455,00
80 / 50 / 180	02	700	410,00	845	515,00
80 / 50 / 200	02	785	450,00	930	555,00
80 / 50 / 220	02	864	480,00	1009	585,00
80 / 60 / 100	02	430	275,00	600	385,00
80 / 60 / 120	02	515	320,00	685	430,00
80 / 60 / 150	02	640	400,00	810	510,00
80 / 60 / 180	02	775	480,00	945	590,00
80 / 60 / 200	02	860	530,00	1030	640,00
80 / 60 / 220	02	946	560,00	1116	670,00

85 / 50 / 100	02	405	250,00	560	355,00
85 / 50 / 120	02	484	280,00	639	385,00
85 / 50 / 150	02	605	350,00	760	455,00
85 / 50 / 180	02	726	410,00	881	515,00
85 / 50 / 200	02	806	450,00	961	555,00
85 / 50 / 220	02	887	480,00	1042	585,00
85 / 60 / 100	02	440	275,00	620	385,00
85 / 60 / 120	02	528	320,00	708	430,00
85 / 60 / 150	02	660	400,00	840	510,00
85 / 60 / 180	02	792	480,00	972	590,00
85 / 60 / 200	02	880	530,00	1060	640,00
85 / 60 / 220	02	946	560,00	1126	670,00

Betonwand	Preis Befestigungsset			
	Dämmung 6-8 cm	Dämmung 10-12 cm	Dämmung 14-16 cm <sup>4</sup>	Dämmung 18-20 cm <sup>4</sup>
27,00 <sup>1</sup>	35,00 <sup>1</sup>	36,00 <sup>1</sup>	80,00 <sup>2</sup>	82,00 <sup>2</sup>
27,00 <sup>1</sup>	35,00 <sup>1</sup>	36,00 <sup>1</sup>	80,00 <sup>2</sup>	82,00 <sup>2</sup>
27,00 <sup>1</sup>	35,00 <sup>1</sup>	36,00 <sup>1</sup>	80,00 <sup>2</sup>	82,00 <sup>2</sup>
54,00 <sup>2</sup>	69,00 <sup>2</sup>	71,00 <sup>2</sup>	80,00 <sup>2</sup>	82,00 <sup>2</sup>
54,00 <sup>2</sup>	69,00 <sup>2</sup>	71,00 <sup>2</sup>	80,00 <sup>2</sup>	82,00 <sup>2</sup>
54,00 <sup>2</sup>	69,00 <sup>2</sup>	107,00 <sup>3</sup>	120,00 <sup>3</sup>	123,00 <sup>3</sup>
27,00 <sup>1</sup>	35,00 <sup>1</sup>	36,00 <sup>1</sup>	80,00 <sup>2</sup>	82,00 <sup>2</sup>
27,00 <sup>1</sup>	35,00 <sup>1</sup>	36,00 <sup>1</sup>	80,00 <sup>2</sup>	82,00 <sup>2</sup>
27,00 <sup>1</sup>	35,00 <sup>1</sup>	36,00 <sup>1</sup>	80,00 <sup>2</sup>	82,00 <sup>2</sup>
54,00 <sup>2</sup>	69,00 <sup>2</sup>	71,00 <sup>2</sup>	80,00 <sup>2</sup>	82,00 <sup>2</sup>
54,00 <sup>2</sup>	69,00 <sup>2</sup>	71,00 <sup>2</sup>	80,00 <sup>2</sup>	82,00 <sup>2</sup>
54,00 <sup>2</sup>	69,00 <sup>2</sup>	107,00 <sup>3</sup>	120,00 <sup>3</sup>	123,00 <sup>3</sup>

27,00 <sup>1</sup>	35,00 <sup>1</sup>	36,00 <sup>1</sup>	80,00 <sup>2</sup>	82,00 <sup>2</sup>
27,00 <sup>1</sup>	35,00 <sup>1</sup>	36,00 <sup>1</sup>	80,00 <sup>2</sup>	82,00 <sup>2</sup>
27,00 <sup>1</sup>	35,00 <sup>1</sup>	36,00 <sup>1</sup>	80,00 <sup>2</sup>	82,00 <sup>2</sup>
54,00 <sup>2</sup>	69,00 <sup>2</sup>	71,00 <sup>2</sup>	80,00 <sup>2</sup>	82,00 <sup>2</sup>
54,00 <sup>2</sup>	69,00 <sup>2</sup>	71,00 <sup>2</sup>	80,00 <sup>2</sup>	82,00 <sup>2</sup>
54,00 <sup>2</sup>	69,00 <sup>2</sup>	107,00 <sup>3</sup>	120,00 <sup>3</sup>	123,00 <sup>3</sup>
27,00 <sup>1</sup>	35,00 <sup>1</sup>	36,00 <sup>1</sup>	80,00 <sup>2</sup>	82,00 <sup>2</sup>
27,00 <sup>1</sup>	35,00 <sup>1</sup>	36,00 <sup>1</sup>	80,00 <sup>2</sup>	82,00 <sup>2</sup>
27,00 <sup>1</sup>	35,00 <sup>1</sup>	36,00 <sup>1</sup>	80,00 <sup>2</sup>	82,00 <sup>2</sup>
54,00 <sup>2</sup>	69,00 <sup>2</sup>	71,00 <sup>2</sup>	80,00 <sup>2</sup>	82,00 <sup>2</sup>
54,00 <sup>2</sup>	69,00 <sup>2</sup>	71,00 <sup>2</sup>	80,00 <sup>2</sup>	82,00 <sup>2</sup>
54,00 <sup>2</sup>	69,00 <sup>2</sup>	107,00 <sup>3</sup>	120,00 <sup>3</sup>	123,00 <sup>3</sup>

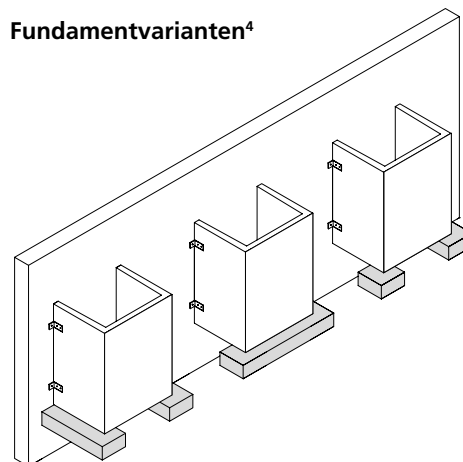
<sup>1</sup> 1-fache Befestigung    <sup>2</sup> 2-fache Befestigung    <sup>3</sup> 3-fache Befestigung

<sup>4</sup> Hinweis: Unterstützung bauseits (Betonfundament / tragender Boden)

## Technische Informationen:

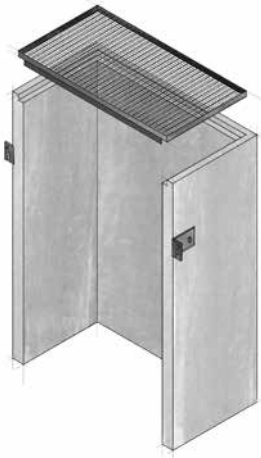
- angegebene Maße sind Nennmaße und lichte circa Maße (konischer Verlauf)
- Zwischenmaße (in 1-cm-Raster) bei Höhe möglich
- einzelne Größen werden auftragsbezogen gefertigt - keine Rücknahme oder Umtausch möglich
- Hinweis zu bauseitiger Unterstüzung<sup>4</sup> siehe Angebot/Auftragsbestätigung
- ab 230 cm Höhe 2-teilige Ausführung
- Lüftungsquerschnitt Gitterrost: MW 30/30: ca. 88%, MW 30/10: ca. 76%
- Aufsätze für alle Betonlichtschächte Unimax® erhältlich (siehe Seite 30/31)
- Befestigung muss separat bestellt werden (siehe Befestigungs-Sets)  
Lichtschächte mit Boden und PKW-befahrbar Lichtschächte benötigen eine mehrfache Befestigung
- 3 Falzvarianten (siehe S. 32-34)
- passender Gitterrost in begeh- und PKW-befahrbarer Ausführung muss separat bestellt werden (Gitterroste siehe auch S. 32-34)

## Fundamentvarianten<sup>4</sup>



# Betonlichtschacht Unimax® (1-teilig)

Breite 100 cm und 105 cm



Produktinformationen  
unter [www.hieber-beton.de](http://www.hieber-beton.de)

Technische Informationen siehe Seite 25

B / WA / H (Innenmaße) cm	W.-Gr.	Unimax® ohne Boden		Unimax® mit Boden	
		Gewicht (ca.) kg	Preis in Euro	Gewicht (ca.) kg	Preis in Euro
100 / 50 / 100	02	450	310,50	625	425,50
100 / 50 / 120	02	538	364,00	713	479,00
100 / 50 / 150	02	672	422,00	847	537,00
100 / 50 / 180	02	807	480,00	982	595,00
100 / 50 / 200	02	896	533,50	1071	648,50
100 / 50 / 220	02	986	586,50	1161	701,50
100 / 60 / 100	02	480	342,00	681	472,00
100 / 60 / 120	02	570	402,00	771	532,00
100 / 60 / 150	02	710	463,00	911	593,00
100 / 60 / 180	02	850	523,00	1051	653,00
100 / 60 / 200	02	960	583,00	1161	713,00
100 / 60 / 220	02	1056	643,00	1257	773,00
100 / 80 / 100	02	700	416,50	961	586,50
100 / 80 / 120	02	840	509,00	1101	679,00
100 / 80 / 150	02	1050	601,50	1311	771,50
100 / 80 / 180	02	1260	694,50	1521	864,50
100 / 80 / 200	02	1400	775,50	1661	945,50
100 / 80 / 220	02	1540	845,00	1801	1.015,00
100 / 100 / 100	02	800	445,00	1121	635,00
100 / 100 / 120	02	960	533,50	1281	723,00
100 / 100 / 150	02	1200	665,00	1521	855,00
100 / 100 / 180	02	1440	753,50	1761	943,50
100 / 100 / 200	02	1600	841,00	1921	1.031,00
100 / 100 / 220	02	1760	929,00	2081	1.119,00

105 / 50 / 100	02	458	310,50	643	426,00
105 / 50 / 120	02	550	364,00	735	479,50
105 / 50 / 150	02	687	422,00	872	537,00
105 / 50 / 180	02	824	480,00	1009	595,00
105 / 50 / 200	02	916	533,50	1101	648,50
105 / 50 / 220	02	1008	586,50	1193	701,50
105 / 60 / 100	02	500	342,00	715	469,50
105 / 60 / 120	02	600	402,00	815	529,50
105 / 60 / 150	02	750	463,00	965	590,50
105 / 60 / 180	02	900	523,00	1115	650,50
105 / 60 / 200	02	1000	583,00	1215	710,50
105 / 60 / 220	02	1100	643,00	1315	770,50

Betonwand	Preis Befestigungsset <sup>1</sup>			
	Dämmung 6-8 cm	Dämmung 10-12 cm	Dämmung 14-16 cm <sup>2</sup>	Dämmung 18-20 cm <sup>3</sup>
27,00 <sup>1</sup>	35,00 <sup>1</sup>	36,00 <sup>1</sup>	80,00 <sup>2</sup>	82,00 <sup>2</sup>
27,00 <sup>1</sup>	35,00 <sup>1</sup>	36,00 <sup>1</sup>	80,00 <sup>2</sup>	82,00 <sup>2</sup>
27,00 <sup>1</sup>	35,00 <sup>1</sup>	36,00 <sup>1</sup>	80,00 <sup>2</sup>	82,00 <sup>2</sup>
54,00 <sup>2</sup>	69,00 <sup>2</sup>	71,00 <sup>2</sup>	80,00 <sup>2</sup>	82,00 <sup>2</sup>
54,00 <sup>2</sup>	69,00 <sup>2</sup>	71,00 <sup>2</sup>	80,00 <sup>2</sup>	82,00 <sup>2</sup>
54,00 <sup>2</sup>	69,00 <sup>2</sup>	107,00 <sup>3</sup>	120,00 <sup>3</sup>	123,00 <sup>3</sup>
27,00 <sup>1</sup>	35,00 <sup>1</sup>	36,00 <sup>1</sup>	80,00 <sup>2</sup>	82,00 <sup>2</sup>
27,00 <sup>1</sup>	35,00 <sup>1</sup>	36,00 <sup>1</sup>	80,00 <sup>2</sup>	82,00 <sup>2</sup>
27,00 <sup>1</sup>	35,00 <sup>1</sup>	36,00 <sup>1</sup>	80,00 <sup>2</sup>	82,00 <sup>2</sup>
54,00 <sup>2</sup>	69,00 <sup>2</sup>	71,00 <sup>2</sup>	80,00 <sup>2</sup>	82,00 <sup>2</sup>
54,00 <sup>2</sup>	69,00 <sup>2</sup>	71,00 <sup>2</sup>	80,00 <sup>2</sup>	82,00 <sup>2</sup>
54,00 <sup>2</sup>	69,00 <sup>2</sup>	107,00 <sup>3</sup>	120,00 <sup>3</sup>	123,00 <sup>3</sup>
54,00 <sup>2</sup>	69,00 <sup>2</sup>	71,00 <sup>2</sup>	80,00 <sup>2</sup>	82,00 <sup>2</sup>
54,00 <sup>2</sup>	69,00 <sup>2</sup>	71,00 <sup>2</sup>	80,00 <sup>2</sup>	82,00 <sup>2</sup>
54,00 <sup>2</sup>	69,00 <sup>2</sup>	71,00 <sup>2</sup>	80,00 <sup>2</sup>	82,00 <sup>2</sup>
54,00 <sup>2</sup>	69,00 <sup>2</sup>	107,00 <sup>3</sup>	120,00 <sup>3</sup>	123,00 <sup>3</sup>
54,00 <sup>2</sup>	69,00 <sup>2</sup>	71,00 <sup>2</sup>	80,00 <sup>2</sup>	82,00 <sup>2</sup>
54,00 <sup>2</sup>	69,00 <sup>2</sup>	71,00 <sup>2</sup>	80,00 <sup>2</sup>	82,00 <sup>2</sup>
54,00 <sup>2</sup>	69,00 <sup>2</sup>	107,00 <sup>3</sup>	120,00 <sup>3</sup>	123,00 <sup>3</sup>
54,00 <sup>2</sup>	69,00 <sup>2</sup>	107,00 <sup>3</sup>	120,00 <sup>3</sup>	123,00 <sup>3</sup>
54,00 <sup>2</sup>	69,00 <sup>2</sup>	107,00 <sup>3</sup>	120,00 <sup>3</sup>	123,00 <sup>3</sup>

27,00 <sup>1</sup>	35,00 <sup>1</sup>	36,00 <sup>1</sup>	80,00 <sup>2</sup>	82,00 <sup>2</sup>
27,00 <sup>1</sup>	35,00 <sup>1</sup>	36,00 <sup>1</sup>	80,00 <sup>2</sup>	82,00 <sup>2</sup>
27,00 <sup>1</sup>	35,00 <sup>1</sup>	36,00 <sup>1</sup>	80,00 <sup>2</sup>	82,00 <sup>2</sup>
54,00 <sup>2</sup>	69,00 <sup>2</sup>	71,00 <sup>2</sup>	80,00 <sup>2</sup>	82,00 <sup>2</sup>
54,00 <sup>2</sup>	69,00 <sup>2</sup>	71,00 <sup>2</sup>	80,00 <sup>2</sup>	82,00 <sup>2</sup>
54,00 <sup>2</sup>	69,00 <sup>2</sup>	107,00 <sup>3</sup>	120,00 <sup>3</sup>	123,00 <sup>3</sup>
27,00 <sup>1</sup>	35,00 <sup>1</sup>	36,00 <sup>1</sup>	80,00 <sup>2</sup>	82,00 <sup>2</sup>
27,00 <sup>1</sup>	35,00 <sup>1</sup>	36,00 <sup>1</sup>	80,00 <sup>2</sup>	82,00 <sup>2</sup>
27,00 <sup>1</sup>	35,00 <sup>1</sup>	36,00 <sup>1</sup>	80,00 <sup>2</sup>	82,00 <sup>2</sup>
54,00 <sup>2</sup>	69,00 <sup>2</sup>	71,00 <sup>2</sup>	80,00 <sup>2</sup>	123,00 <sup>3</sup>
54,00 <sup>2</sup>	69,00 <sup>2</sup>	71,00 <sup>2</sup>	80,00 <sup>2</sup>	123,00 <sup>3</sup>
54,00 <sup>2</sup>	69,00 <sup>2</sup>	107,00 <sup>3</sup>	120,00 <sup>3</sup>	123,00 <sup>3</sup>

<sup>1</sup> 1-fache Befestigung   <sup>2</sup> 2-fache Befestigung   <sup>3</sup> 3-fache Befestigung

<sup>4</sup> Hinweis: Unterstützung bauseits (Betonfundament / tragender Boden)

# Betonlichtschacht Unimax® (1-teilig)

## Breite 125 cm und 152 cm

Technische Informationen siehe Seite 25

B / WA / H (Innenmaße) cm	W.-Gr.	Unimax® ohne Boden		Unimax® mit Boden	
		Gewicht (ca.) kg	Preis in Euro	Gewicht (ca.) kg	Preis in Euro
125 / 50 / 100	02	480	366,50	687	515,50
125 / 50 / 120	02	570	441,00	777	590,00
125 / 50 / 150	02	720	514,50	927	664,00
125 / 50 / 180	02	860	588,50	1067	738,00
125 / 50 / 200	02	960	700,00	1167	849,00
125 / 50 / 220	02	1056	773,50	1263	923,00
125 / 60 / 100	02	520	408,00	765	576,50
125 / 60 / 120	02	620	468,50	865	636,50
125 / 60 / 150	02	780	590,00	1025	758,50
125 / 60 / 180	02	930	690,50	1175	858,50
125 / 60 / 200	02	1040	771,50	1285	939,50
125 / 60 / 220	02	1144	852,50	1389	1.020,50
125 / 80 / 100	02	760	439,50	1075	631,00
125 / 80 / 120	02	910	532,50	1225	723,50
125 / 80 / 150	02	1140	671,00	1455	862,50
125 / 80 / 180	02	1360	810,00	1675	1.001,50
125 / 80 / 200	02	1511	902,50	1826	1.094,00
125 / 80 / 220	02	1662	983,50	1977	1.175,00
125 / 100 / 100	02	860	555,50	1245	770,00
125 / 100 / 120	02	1030	666,00	1415	880,50
125 / 100 / 150	02	1290	833,00	1675	1.047,50
125 / 100 / 180	02	1540	972,00	1925	1.186,50
125 / 100 / 200	02	1711	1.083,00	2096	1.297,50
125 / 100 / 220	02	1882	1.194,50	2267	1.408,50

152 / 50 / 100	02	530	544,00	780	726,50
152 / 50 / 120	02	630	631,50	880	814,00
152 / 50 / 150	02	790	764,00	1040	946,50
152 / 50 / 180	02	950	895,50	1200	1.078,00
152 / 50 / 200	02	1060	1.005,00	1310	1.187,50
152 / 50 / 220	02	1166	1.093,50	1416	1.276,00
152 / 60 / 100	02	570	584,00	860	787,00
152 / 60 / 120	02	680	686,00	970	889,00
152 / 60 / 150	02	850	839,00	1140	1.041,50
152 / 60 / 180	02	1020	966,00	1310	1.169,00
152 / 60 / 200	02	1140	1.068,00	1430	1.271,00
152 / 60 / 220	02	1254	1.144,00	1544	1.347,00
152 / 80 / 100	02	830	625,00	1212	847,50
152 / 80 / 120	02	990	727,50	1372	950,00
152 / 80 / 150	02	1240	839,00	1622	1.061,50
152 / 80 / 180	02	1490	977,50	1872	1.200,50
152 / 80 / 200	02	1656	1.089,00	2038	1.311,50
152 / 80 / 220	02	1822	1.200,00	2204	1.422,50
152 / 100 / 100	02	930	687,00	1410	936,50
152 / 100 / 120	02	1100	783,00	1580	1.032,00
152 / 100 / 150	02	1390	943,00	1870	1.192,00
152 / 100 / 180	02	1670	1.070,50	2150	1.319,50
152 / 100 / 200	02	1856	1.197,50	2336	1.447,00
152 / 100 / 220	02	2041	1.325,00	2521	1.574,00

Betonwand	Preis Befestigungsset <sup>4</sup>			
	Dämmung 6-8 cm	Dämmung 10-12 cm	Dämmung 14-16 cm <sup>1</sup>	Dämmung 18-20 cm <sup>2</sup>
54,00 <sup>2</sup>	69,00 <sup>2</sup>	71,00 <sup>2</sup>	80,00 <sup>2</sup>	82,00 <sup>2</sup>
54,00 <sup>2</sup>	69,00 <sup>2</sup>	71,00 <sup>2</sup>	80,00 <sup>2</sup>	82,00 <sup>2</sup>
54,00 <sup>2</sup>	69,00 <sup>2</sup>	71,00 <sup>2</sup>	80,00 <sup>2</sup>	82,00 <sup>2</sup>
54,00 <sup>2</sup>	69,00 <sup>2</sup>	71,00 <sup>2</sup>	80,00 <sup>2</sup>	82,00 <sup>2</sup>
54,00 <sup>2</sup>	69,00 <sup>2</sup>	71,00 <sup>2</sup>	80,00 <sup>2</sup>	82,00 <sup>2</sup>
54,00 <sup>2</sup>	69,00 <sup>2</sup>	107,00 <sup>3</sup>	120,00 <sup>3</sup>	123,00 <sup>3</sup>
54,00 <sup>2</sup>	69,00 <sup>2</sup>	71,00 <sup>2</sup>	80,00 <sup>2</sup>	82,00 <sup>2</sup>
54,00 <sup>2</sup>	69,00 <sup>2</sup>	71,00 <sup>2</sup>	80,00 <sup>2</sup>	82,00 <sup>2</sup>
54,00 <sup>2</sup>	69,00 <sup>2</sup>	71,00 <sup>2</sup>	80,00 <sup>2</sup>	82,00 <sup>2</sup>
54,00 <sup>2</sup>	69,00 <sup>2</sup>	71,00 <sup>2</sup>	80,00 <sup>2</sup>	82,00 <sup>2</sup>
54,00 <sup>2</sup>	69,00 <sup>2</sup>	107,00 <sup>3</sup>	120,00 <sup>3</sup>	123,00 <sup>3</sup>
54,00 <sup>2</sup>	69,00 <sup>2</sup>	107,00 <sup>3</sup>	120,00 <sup>3</sup>	123,00 <sup>3</sup>
54,00 <sup>2</sup>	69,00 <sup>2</sup>	71,00 <sup>2</sup>	80,00 <sup>2</sup>	82,00 <sup>2</sup>
54,00 <sup>2</sup>	69,00 <sup>2</sup>	71,00 <sup>2</sup>	80,00 <sup>2</sup>	82,00 <sup>2</sup>
54,00 <sup>2</sup>	69,00 <sup>2</sup>	71,00 <sup>2</sup>	80,00 <sup>2</sup>	82,00 <sup>2</sup>
54,00 <sup>2</sup>	69,00 <sup>2</sup>	71,00 <sup>2</sup>	80,00 <sup>2</sup>	82,00 <sup>2</sup>
54,00 <sup>2</sup>	69,00 <sup>2</sup>	107,00 <sup>3</sup>	120,00 <sup>3</sup>	123,00 <sup>3</sup>
54,00 <sup>2</sup>	69,00 <sup>2</sup>	107,00 <sup>3</sup>	120,00 <sup>3</sup>	123,00 <sup>3</sup>
54,00 <sup>2</sup>	69,00 <sup>2</sup>	71,00 <sup>2</sup>	80,00 <sup>2</sup>	82,00 <sup>2</sup>
54,00 <sup>2</sup>	69,00 <sup>2</sup>	71,00 <sup>2</sup>	80,00 <sup>2</sup>	82,00 <sup>2</sup>
54,00 <sup>2</sup>	69,00 <sup>2</sup>	71,00 <sup>2</sup>	80,00 <sup>2</sup>	82,00 <sup>2</sup>
54,00 <sup>2</sup>	69,00 <sup>2</sup>	71,00 <sup>2</sup>	80,00 <sup>2</sup>	82,00 <sup>2</sup>
54,00 <sup>2</sup>	69,00 <sup>2</sup>	107,00 <sup>3</sup>	120,00 <sup>3</sup>	123,00 <sup>3</sup>
54,00 <sup>2</sup>	69,00 <sup>2</sup>	107,00 <sup>3</sup>	120,00 <sup>3</sup>	123,00 <sup>3</sup>
54,00 <sup>2</sup>	69,00 <sup>2</sup>	71,00 <sup>2</sup>	80,00 <sup>2</sup>	82,00 <sup>2</sup>
54,00 <sup>2</sup>	69,00 <sup>2</sup>	71,00 <sup>2</sup>	80,00 <sup>2</sup>	82,00 <sup>2</sup>
54,00 <sup>2</sup>	69,00 <sup>2</sup>	71,00 <sup>2</sup>	80,00 <sup>2</sup>	82,00 <sup>2</sup>
54,00 <sup>2</sup>	69,00 <sup>2</sup>	71,00 <sup>2</sup>	80,00 <sup>2</sup>	82,00 <sup>2</sup>
54,00 <sup>2</sup>	69,00 <sup>2</sup>	107,00 <sup>3</sup>	120,00 <sup>3</sup>	123,00 <sup>3</sup>
54,00 <sup>2</sup>	69,00 <sup>2</sup>	107,00 <sup>3</sup>	120,00 <sup>3</sup>	123,00 <sup>3</sup>
54,00 <sup>2</sup>	69,00 <sup>2</sup>	71,00 <sup>2</sup>	80,00 <sup>2</sup>	82,00 <sup>2</sup>
54,00 <sup>2</sup>	69,00 <sup>2</sup>	71,00 <sup>2</sup>	80,00 <sup>2</sup>	82,00 <sup>2</sup>
54,00 <sup>2</sup>	69,00 <sup>2</sup>	71,00 <sup>2</sup>	80,00 <sup>2</sup>	82,00 <sup>2</sup>
54,00 <sup>2</sup>	69,00 <sup>2</sup>	71,00 <sup>2</sup>	80,00 <sup>2</sup>	82,00 <sup>2</sup>
54,00 <sup>2</sup>	69,00 <sup>2</sup>	107,00 <sup>3</sup>	120,00 <sup>3</sup>	123,00 <sup>3</sup>
54,00 <sup>2</sup>	69,00 <sup>2</sup>	107,00 <sup>3</sup>	120,00 <sup>3</sup>	123,00 <sup>3</sup>
54,00 <sup>2</sup>	69,00 <sup>2</sup>	71,00 <sup>2</sup>	80,00 <sup>2</sup>	82,00 <sup>2</sup>
54,00 <sup>2</sup>	69,00 <sup>2</sup>	71,00 <sup>2</sup>	80,00 <sup>2</sup>	82,00 <sup>2</sup>
54,00 <sup>2</sup>	69,00 <sup>2</sup>	71,00 <sup>2</sup>	80,00 <sup>2</sup>	82,00 <sup>2</sup>
54,00 <sup>2</sup>	69,00 <sup>2</sup>	71,00 <sup>2</sup>	80,00 <sup>2</sup>	82,00 <sup>2</sup>
54,00 <sup>2</sup>	69,00 <sup>2</sup>	107,00 <sup>3</sup>	120,00 <sup>3</sup>	123,00 <sup>3</sup>
54,00 <sup>2</sup>	69,00 <sup>2</sup>	107,00 <sup>3</sup>	120,00 <sup>3</sup>	123,00 <sup>3</sup>
54,00 <sup>2</sup>	69,00 <sup>2</sup>	71,00 <sup>2</sup>	80,00 <sup>2</sup>	82,00 <sup>2</sup>
54,00 <sup>2</sup>	69,00 <sup>2</sup>	71,00 <sup>2</sup>	80,00 <sup>2</sup>	82,00 <sup>2</sup>
54,00 <sup>2</sup>	69,00 <sup>2</sup>	71,00 <sup>2</sup>	80,00 <sup>2</sup>	82,00 <sup>2</sup>
54,00 <sup>2</sup>	69,00 <sup>2</sup>	71,00 <sup>2</sup>	80,00 <sup>2</sup>	82,00 <sup>2</sup>
54,00 <sup>2</sup>	69,00 <sup>2</sup>	107,00 <sup>3</sup>	120,00 <sup>3</sup>	123,00 <sup>3</sup>
54,00 <sup>2</sup>	69,00 <sup>2</sup>	107,00 <sup>3</sup>	120,00 <sup>3</sup>	123,00 <sup>3</sup>

<sup>1</sup> 1-fache Befestigung <sup>2</sup> 2-fache Befestigung <sup>3</sup> 3-fache Befestigung<sup>4</sup> Hinweis: Unterstüztzung bauseits (Betonfundament / tragender Boden)



# Betonlichtschacht Unimax® (1-teilig)

Breite 180 cm und 205 cm

Technische Informationen siehe Seite 25

B / WA / H (Innenmaße) cm	W.-Gr.	Unimax® ohne Boden		Unimax® mit Boden	
		Gewicht (ca.) kg	Preis in Euro	Gewicht (ca.) kg	Preis in Euro
180 / 50 / 100	02	830	590,00	1131	807,00
180 / 50 / 120	02	996	687,00	1297	904,00
180 / 50 / 150	02	1245	833,00	1546	1.050,00
180 / 50 / 180	02	1494	979,00	1795	1.195,50
180 / 50 / 200	02	1660	1.076,50	1961	1.293,00
180 / 50 / 220	02	1826	1.173,50	2127	1.390,00
180 / 60 / 100	02	890	617,50	1250	861,00
180 / 60 / 120	02	1068	729,00	1428	972,00
180 / 60 / 150	02	1335	868,00	1695	1.111,00
180 / 60 / 180	02	1602	1.007,00	1962	1.250,00
180 / 60 / 200	02	1780	1.117,50	2140	1.361,00
180 / 60 / 220	02	1958	1.229,00	2318	1.472,00
180 / 80 / 100	02	1000	700,00	1460	977,50
180 / 80 / 120	02	1200	827,00	1660	1.105,00
180 / 80 / 150	02	1500	1.018,50	1960	1.296,50
180 / 80 / 180	02	1800	1.209,00	2260	1.487,00
180 / 80 / 200	02	2000	1.336,50	2460	1.614,50
180 / 80 / 220	02	2200	1.464,00	2660	1.741,50
180 / 100 / 100	02	1110	740,50	1670	1.047,50
180 / 100 / 120	02	1332	891,00	1892	1.198,00
180 / 100 / 150	02	1665	1.116,50	2225	1.423,50
180 / 100 / 180	02	1998	1.342,50	2558	1.649,50
180 / 100 / 200	02	2220	1.493,00	2780	1.800,00
180 / 100 / 220	02	2442	1.643,50	3002	1.950,50
205 / 50 / 100	02	810	657,00	1135	892,00
205 / 50 / 120	02	970	759,00	1295	994,00
205 / 50 / 150	02	1210	937,50	1535	1.173,00
205 / 50 / 180	02	1460	1.090,00	1785	1.325,50
205 / 50 / 200	02	1620	1.192,00	1945	1.427,50
205 / 50 / 220	02	1782	1.293,50	2107	1.529,00
205 / 60 / 100	02	860	682,50	1240	943,50
205 / 60 / 120	02	1030	798,50	1410	1.059,50
205 / 60 / 150	02	1180	972,00	1560	1.233,00
205 / 60 / 180	02	1550	1.146,00	1930	1.406,50
205 / 60 / 200	02	1720	1.261,50	2100	1.522,50
205 / 60 / 220	02	1892	1.377,50	2272	1.638,00
205 / 80 / 100	02	960	682,50	1470	972,00
205 / 80 / 120	02	1150	798,50	1660	1.088,00
205 / 80 / 150	02	1440	1.041,50	1950	1.331,00
205 / 80 / 180	02	1730	1.238,50	2240	1.528,00
205 / 80 / 200	02	1922	1.365,50	2432	1.655,00
205 / 80 / 220	02	2114	1.493,00	2624	1.782,00
205 / 100 / 100	02	1050	775,50	1670	1.094,00
205 / 100 / 120	02	1250	926,00	1870	1.244,50
205 / 100 / 150	02	1550	1.157,50	2170	1.476,00
205 / 100 / 180	02	1910	1.389,00	2530	1.707,50
205 / 100 / 200	02	2122	1.539,50	2742	1.858,00
205 / 100 / 220	02	2334	1.690,00	2954	2.008,50

Betonwand	Preis Befestigungsset <sup>4</sup>			
	Dämmung 6-8 cm	Dämmung 10-12 cm	Dämmung 14-16 cm <sup>4</sup>	Dämmung 18-20 cm <sup>4</sup>
54,00 <sup>2</sup>	69,00 <sup>2</sup>	71,00 <sup>2</sup>	80,00 <sup>2</sup>	82,00 <sup>2</sup>
54,00 <sup>2</sup>	69,00 <sup>2</sup>	71,00 <sup>2</sup>	80,00 <sup>2</sup>	82,00 <sup>2</sup>
54,00 <sup>2</sup>	69,00 <sup>2</sup>	71,00 <sup>2</sup>	120,00 <sup>3</sup>	123,00 <sup>3</sup>
54,00 <sup>2</sup>	103,00 <sup>3</sup>	107,00 <sup>3</sup>	120,00 <sup>3</sup>	123,00 <sup>3</sup>
80,00 <sup>3</sup>	103,00 <sup>3</sup>	107,00 <sup>3</sup>	120,00 <sup>3</sup>	123,00 <sup>3</sup>
80,00 <sup>3</sup>	103,00 <sup>3</sup>	107,00 <sup>3</sup>	120,00 <sup>3</sup>	123,00 <sup>3</sup>
54,00 <sup>2</sup>	69,00 <sup>2</sup>	71,00 <sup>2</sup>	80,00 <sup>2</sup>	82,00 <sup>2</sup>
54,00 <sup>2</sup>	69,00 <sup>2</sup>	71,00 <sup>2</sup>	80,00 <sup>2</sup>	82,00 <sup>2</sup>
54,00 <sup>2</sup>	69,00 <sup>2</sup>	71,00 <sup>2</sup>	120,00 <sup>3</sup>	123,00 <sup>3</sup>
54,00 <sup>2</sup>	103,00 <sup>3</sup>	107,00 <sup>3</sup>	120,00 <sup>3</sup>	123,00 <sup>3</sup>
80,00 <sup>3</sup>	103,00 <sup>3</sup>	107,00 <sup>3</sup>	120,00 <sup>3</sup>	123,00 <sup>3</sup>
80,00 <sup>3</sup>	103,00 <sup>3</sup>	107,00 <sup>3</sup>	120,00 <sup>3</sup>	123,00 <sup>3</sup>
54,00 <sup>2</sup>	69,00 <sup>2</sup>	71,00 <sup>2</sup>	80,00 <sup>2</sup>	82,00 <sup>2</sup>
54,00 <sup>2</sup>	69,00 <sup>2</sup>	71,00 <sup>2</sup>	80,00 <sup>2</sup>	82,00 <sup>2</sup>
54,00 <sup>2</sup>	69,00 <sup>2</sup>	71,00 <sup>2</sup>	120,00 <sup>3</sup>	123,00 <sup>3</sup>
80,00 <sup>3</sup>	103,00 <sup>3</sup>	107,00 <sup>3</sup>	120,00 <sup>3</sup>	123,00 <sup>3</sup>
80,00 <sup>3</sup>	103,00 <sup>3</sup>	107,00 <sup>3</sup>	120,00 <sup>3</sup>	123,00 <sup>3</sup>
54,00 <sup>2</sup>	69,00 <sup>2</sup>	71,00 <sup>2</sup>	80,00 <sup>2</sup>	82,00 <sup>2</sup>
54,00 <sup>2</sup>	69,00 <sup>2</sup>	71,00 <sup>2</sup>	80,00 <sup>2</sup>	82,00 <sup>2</sup>
54,00 <sup>2</sup>	69,00 <sup>2</sup>	71,00 <sup>2</sup>	120,00 <sup>3</sup>	123,00 <sup>3</sup>
80,00 <sup>3</sup>	103,00 <sup>3</sup>	107,00 <sup>3</sup>	120,00 <sup>3</sup>	123,00 <sup>3</sup>
80,00 <sup>3</sup>	103,00 <sup>3</sup>	107,00 <sup>3</sup>	120,00 <sup>3</sup>	123,00 <sup>3</sup>
54,00 <sup>2</sup>	69,00 <sup>2</sup>	71,00 <sup>2</sup>	80,00 <sup>2</sup>	82,00 <sup>2</sup>
54,00 <sup>2</sup>	69,00 <sup>2</sup>	71,00 <sup>2</sup>	80,00 <sup>2</sup>	82,00 <sup>2</sup>
54,00 <sup>2</sup>	69,00 <sup>2</sup>	71,00 <sup>2</sup>	120,00 <sup>3</sup>	123,00 <sup>3</sup>
80,00 <sup>3</sup>	103,00 <sup>3</sup>	107,00 <sup>3</sup>	120,00 <sup>3</sup>	123,00 <sup>3</sup>
80,00 <sup>3</sup>	103,00 <sup>3</sup>	107,00 <sup>3</sup>	120,00 <sup>3</sup>	123,00 <sup>3</sup>
54,00 <sup>2</sup>	69,00 <sup>2</sup>	71,00 <sup>2</sup>	80,00 <sup>2</sup>	82,00 <sup>2</sup>
54,00 <sup>2</sup>	69,00 <sup>2</sup>	71,00 <sup>2</sup>	80,00 <sup>2</sup>	82,00 <sup>2</sup>
54,00 <sup>2</sup>	69,00 <sup>2</sup>	71,00 <sup>2</sup>	120,00 <sup>3</sup>	123,00 <sup>3</sup>
80,00 <sup>3</sup>	103,00 <sup>3</sup>	107,00 <sup>3</sup>	120,00 <sup>3</sup>	123,00 <sup>3</sup>
80,00 <sup>3</sup>	103,00 <sup>3</sup>	107,00 <sup>3</sup>	120,00 <sup>3</sup>	123,00 <sup>3</sup>
54,00 <sup>2</sup>	69,00 <sup>2</sup>	71,00 <sup>2</sup>	80,00 <sup>2</sup>	82,00 <sup>2</sup>
54,00 <sup>2</sup>	69,00 <sup>2</sup>	71,00 <sup>2</sup>	80,00 <sup>2</sup>	82,00 <sup>2</sup>
54,00 <sup>2</sup>	69,00 <sup>2</sup>	71,00 <sup>2</sup>	120,00 <sup>3</sup>	123,00 <sup>3</sup>
80,00 <sup>3</sup>	103,00 <sup>3</sup>	107,00 <sup>3</sup>	120,00 <sup>3</sup>	123,00 <sup>3</sup>
80,00 <sup>3</sup>	103,00 <sup>3</sup>	107,00 <sup>3</sup>	120,00 <sup>3</sup>	123,00 <sup>3</sup>

<sup>1</sup> 1-fache Befestigung <sup>2</sup> 2-fache Befestigung <sup>3</sup> 3-fache Befestigung

<sup>4</sup> Hinweis: Unterstützung bauseits (Betonfundament / tragender Boden)

**Betonlichtschacht Unimax® (1-teilig)****Breite 225 cm und 250 cm** (ab 230 cm Höhe in 2-teiliger Ausführung)

Technische Informationen siehe Seite 25

B / WA / H (Innenmaße) cm	W.-Gr.	Unimax® ohne Boden		Unimax® mit Boden	
		Gewicht (ca.) kg	Preis in Euro	Gewicht (ca.) kg	Preis in Euro
225 / 50 / 100	02	950	711,50	1330	972,50
225 / 50 / 120	02	1140	827,00	1520	1.088,50
225 / 50 / 150	02	1425	1.001,00	1805	1.262,00
225 / 50 / 180	02	1710	1.174,50	2090	1.436,00
225 / 50 / 200	02	1900	1.290,00	2280	1.551,50
225 / 50 / 220	02	2090	1.406,00	2470	1.667,50
225 / 60 / 100	02	950	659,50	1390	949,00
225 / 60 / 120	02	1140	850,50	1580	1.139,50
225 / 60 / 150	02	1420	1.041,50	1860	1.331,00
225 / 60 / 180	02	1710	1.232,50	2150	1.522,00
225 / 60 / 200	02	1900	1.359,50	2340	1.649,00
225 / 60 / 220	02	2090	1.487,00	2530	1.776,50
225 / 80 / 100	02	1120	868,00	1690	1.186,00
225 / 80 / 120	02	1344	1.007,00	1914	1.325,00
225 / 80 / 150	02	1680	1.215,50	2250	1.533,50
225 / 80 / 180	02	2016	1.423,50	2586	1.741,50
225 / 80 / 200	02	2240	1.562,50	2810	1.880,50
225 / 80 / 220	02	2464	1.701,50	3034	2.019,50
225 / 100 / 100	02	1230	879,50	1920	1.213,00
225 / 100 / 120	02	1476	1.018,50	2166	1.352,00
225 / 100 / 150	02	1845	1.261,50	2535	1.595,00
225 / 100 / 180	02	2214	1.504,50	2904	1.838,00
225 / 100 / 200	02	2460	1.666,50	3150	2.000,00
225 / 100 / 220	02	2706	1.829,00	3396	2.162,50

250 / 50 / 100	02	1010	700,00	1350	983,50
250 / 50 / 120	02	1212	839,00	1552	1.122,50
250 / 50 / 150	02	1515	1.047,00	1855	1.331,00
250 / 50 / 180	02	1818	1.255,50	2158	1.539,50
250 / 50 / 200	02	2020	1.394,50	2360	1.678,50
250 / 50 / 220	02	2222	1.533,50	2562	1.817,00
250 / 60 / 100	02	1070	752,00	1550	1.071,00
250 / 60 / 120	02	1284	902,50	1764	1.221,50
250 / 60 / 150	02	1605	1.088,00	2085	1.406,50
250 / 60 / 180	02	1926	1.313,50	2406	1.631,50
250 / 60 / 200	02	2140	1.464,00	2620	1.782,50
250 / 60 / 220	02	2354	1.614,50	2834	1.933,00
250 / 80 / 100	02	1180	868,00	1800	1.209,50
250 / 80 / 120	02	1416	1.030,00	2036	1.372,00
250 / 80 / 150	02	1770	1.273,00	2390	1.615,00
250 / 80 / 180	02	2124	1.516,00	2744	1.857,50
250 / 80 / 200	02	2360	1.678,50	2980	2.020,00
250 / 80 / 220	02	2596	1.840,50	3216	2.182,00
250 / 100 / 100	02	1280	989,00	2030	1.348,00
250 / 100 / 120	02	1536	1.174,50	2286	1.533,50
250 / 100 / 150	02	1920	1.452,50	2670	1.810,50
250 / 100 / 180	02	2304	1.730,00	3054	2.089,00
250 / 100 / 200	02	2560	1.915,50	3310	2.274,00
250 / 100 / 220	02	2816	2.054,50	3566	2.413,00

Betonwand	Preis Befestigungsset <sup>4</sup>			
	Dämmung 6-8 cm	Dämmung 10-12 cm	Dämmung 14-16 cm <sup>4</sup>	Dämmung 18-20 cm <sup>4</sup>
54,00 <sup>2</sup>	69,00 <sup>2</sup>	71,00 <sup>2</sup>	80,00 <sup>2</sup>	82,00 <sup>2</sup>
54,00 <sup>2</sup>	69,00 <sup>2</sup>	71,00 <sup>2</sup>	80,00 <sup>2</sup>	82,00 <sup>2</sup>
54,00 <sup>2</sup>	69,00 <sup>2</sup>	71,00 <sup>2</sup>	120,00 <sup>3</sup>	123,00 <sup>3</sup>
80,00 <sup>3</sup>	103,00 <sup>3</sup>	107,00 <sup>3</sup>	120,00 <sup>3</sup>	123,00 <sup>3</sup>
80,00 <sup>3</sup>	103,00 <sup>3</sup>	107,00 <sup>3</sup>	120,00 <sup>3</sup>	123,00 <sup>3</sup>
80,00 <sup>3</sup>	103,00 <sup>3</sup>	107,00 <sup>3</sup>	120,00 <sup>3</sup>	123,00 <sup>3</sup>
54,00 <sup>2</sup>	69,00 <sup>2</sup>	71,00 <sup>2</sup>	80,00 <sup>2</sup>	82,00 <sup>2</sup>
54,00 <sup>2</sup>	69,00 <sup>2</sup>	71,00 <sup>2</sup>	80,00 <sup>2</sup>	82,00 <sup>2</sup>
80,00 <sup>3</sup>	103,00 <sup>3</sup>	107,00 <sup>3</sup>	120,00 <sup>3</sup>	123,00 <sup>3</sup>
80,00 <sup>3</sup>	103,00 <sup>3</sup>	107,00 <sup>3</sup>	120,00 <sup>3</sup>	123,00 <sup>3</sup>
80,00 <sup>3</sup>	103,00 <sup>3</sup>	107,00 <sup>3</sup>	120,00 <sup>3</sup>	123,00 <sup>3</sup>
54,00 <sup>2</sup>	69,00 <sup>2</sup>	71,00 <sup>2</sup>	80,00 <sup>2</sup>	82,00 <sup>2</sup>
54,00 <sup>2</sup>	69,00 <sup>2</sup>	71,00 <sup>2</sup>	80,00 <sup>2</sup>	82,00 <sup>2</sup>
80,00 <sup>3</sup>	103,00 <sup>3</sup>	107,00 <sup>3</sup>	120,00 <sup>3</sup>	123,00 <sup>3</sup>
80,00 <sup>3</sup>	103,00 <sup>3</sup>	107,00 <sup>3</sup>	120,00 <sup>3</sup>	123,00 <sup>3</sup>
80,00 <sup>3</sup>	103,00 <sup>3</sup>	107,00 <sup>3</sup>	120,00 <sup>3</sup>	123,00 <sup>3</sup>
54,00 <sup>2</sup>	69,00 <sup>2</sup>	71,00 <sup>2</sup>	80,00 <sup>2</sup>	82,00 <sup>2</sup>
54,00 <sup>2</sup>	69,00 <sup>2</sup>	71,00 <sup>2</sup>	80,00 <sup>2</sup>	82,00 <sup>2</sup>
80,00 <sup>3</sup>	103,00 <sup>3</sup>	107,00 <sup>3</sup>	120,00 <sup>3</sup>	123,00 <sup>3</sup>
80,00 <sup>3</sup>	103,00 <sup>3</sup>	107,00 <sup>3</sup>	120,00 <sup>3</sup>	123,00 <sup>3</sup>
80,00 <sup>3</sup>	103,00 <sup>3</sup>	107,00 <sup>3</sup>	120,00 <sup>3</sup>	123,00 <sup>3</sup>

54,00 <sup>2</sup>	69,00 <sup>2</sup>	71,00 <sup>2</sup>	80,00 <sup>2</sup>	82,00 <sup>2</sup>
54,00 <sup>2</sup>	69,00 <sup>2</sup>	71,00 <sup>2</sup>	80,00 <sup>2</sup>	82,00 <sup>2</sup>
80,00 <sup>3</sup>	103,00 <sup>3</sup>	107,00 <sup>3</sup>	120,00 <sup>3</sup>	123,00 <sup>3</sup>
80,00 <sup>3</sup>	103,00 <sup>3</sup>	107,00 <sup>3</sup>	120,00 <sup>3</sup>	123,00 <sup>3</sup>
80,00 <sup>3</sup>	103,00 <sup>3</sup>	107,00 <sup>3</sup>	120,00 <sup>3</sup>	123,00 <sup>3</sup>
80,00 <sup>3</sup>	103,00 <sup>3</sup>	107,00 <sup>3</sup>	120,00 <sup>3</sup>	123,00 <sup>3</sup>
54,00 <sup>2</sup>	69,00 <sup>2</sup>	71,00 <sup>2</sup>	80,00 <sup>2</sup>	82,00 <sup>2</sup>
54,00 <sup>2</sup>	69,00 <sup>2</sup>	71,00 <sup>2</sup>	80,00 <sup>2</sup>	82,00 <sup>2</sup>
80,00 <sup>3</sup>	103,00 <sup>3</sup>	107,00 <sup>3</sup>	120,00 <sup>3</sup>	123,00 <sup>3</sup>
80,00 <sup>3</sup>	103,00 <sup>3</sup>	107,00 <sup>3</sup>	120,00 <sup>3</sup>	123,00 <sup>3</sup>
80,00 <sup>3</sup>	103,00 <sup>3</sup>	107,00 <sup>3</sup>	120,00 <sup>3</sup>	123,00 <sup>3</sup>
54,00 <sup>2</sup>	69,00 <sup>2</sup>	71,00 <sup>2</sup>	80,00 <sup>2</sup>	82,00 <sup>2</sup>
54,00 <sup>2</sup>	69,00 <sup>2</sup>	71,00 <sup>2</sup>	80,00 <sup>2</sup>	82,00 <sup>2</sup>
80,00 <sup>3</sup>	103,00 <sup>3</sup>	107,00 <sup>3</sup>	120,00 <sup>3</sup>	123,00 <sup>3</sup>
80,00 <sup>3</sup>	103,00 <sup>3</sup>	107,00 <sup>3</sup>	120,00 <sup>3</sup>	123,00 <sup>3</sup>
80,00 <sup>3</sup>	103,00 <sup>3</sup>	107,00 <sup>3</sup>	120,00 <sup>3</sup>	123,00 <sup>3</sup>

<sup>1</sup> 1-fache Befestigung <sup>2</sup> 2-fache Befestigung <sup>3</sup> 3-fache Befestigung<sup>4</sup> Hinweis: Unterstützung bauseits (Betonfundament / tragender Boden)

## Betonaufsatz für Betonlichtschacht Unimax®

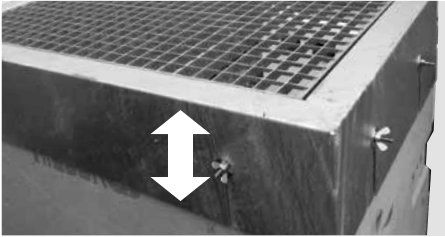


Höhe in 1 cm Schritten lieferbar  
(ab 10 cm Mindesthöhe)

Breite/Tiefe cm	Höhe cm	W.-Gr.	Art.-Nr.	Preis in Euro
80 / 50	10 - 30	02	UNIAS8050	99,00
80 / 60	10 - 30	02	UNIAS8060	120,00
85 / 50	10 - 30	02	UNIAS8550	99,00
85 / 60	10 - 30	02	UNIAS8560	120,00
100 / 50	10 - 30	02	UNIAS10050	130,00
100 / 60	10 - 30	02	UNIAS10060	153,00
100 / 80	10 - 30	02	UNIAS10080	168,00
100 / 100	10 - 30	02	UNIAS100100	185,00
105 / 50	10 - 30	02	UNIAS10550	130,00
105 / 60	10 - 30	02	UNIAS10560	153,00
125 / 50	10 - 30	02	UNIAS12550	160,00
125 / 60	10 - 30	02	UNIAS12560	179,00
125 / 80	10 - 30	02	UNIAS12580	192,00
125 / 100	10 - 30	02	UNIAS125100	221,00
152 / 50	10 - 30	02	UNIAS15250	180,00
152 / 60	10 - 30	02	UNIAS15260	205,00
152 / 80	15 - 30	02	UNIAS15280	212,00
152 / 100	15 - 30	02	UNIAS152100	237,00
180 / 50	15 - 30	02	UNIAS18050	213,00
180 / 60	15 - 30	02	UNIAS18060	224,00
180 / 80	15 - 30	02	UNIAS18080	237,00
180 / 100	15 - 30	02	UNIAS180100	271,00
205 / 50	15 - 30	02	UNIAS20550	246,00
205 / 60	15 - 30	02	UNIAS20560	282,00
205 / 80	15 - 30	02	UNIAS20580	295,00
205 / 100	15 - 30	02	UNIAS205100	309,00
225 / 50	15 - 30	02	UNIAS22550	271,00
225 / 60	15 - 30	02	UNIAS22560	277,00
225 / 80	15 - 30	02	UNIAS22580	303,00
225 / 100	15 - 30	02	UNIAS225100	316,00
250 / 50	15 - 30	02	UNIAS25050	303,00
250 / 60	15 - 30	02	UNIAS25060	315,00
250 / 80	15 - 30	02	UNIAS25080	341,00
250 / 100	15 - 30	02	UNIAS250100	356,00

keine Lagerware - Produktion auftragsbezogen

# Stahlzargenaufsätze für Betonlichtschacht Unimax®



Stahlzargenaufsatz Variabel



Stahlzargenaufsatz Fix

## Stahlzargenaufsatz Variabel

- Höhe millimetergenau und stufenlos zwischen 4 und 15 cm einstellbar
- auch Gefälle einstellbar
- Verwendung eines Standardgitterrost möglich
- nur in begehbaren Ausführung

Breite/Tiefe cm	Höhe cm	W.-Gr.	Art.-Nr.	Preis in Euro
80 + 85 / 50	4 - 15	17	GSOZV8050	245,00
80 + 85 / 60	4 - 15	17	GSOZV8060	258,00
100 + 105 / 50	4 - 15	17	GSOZV10050	264,00
100 + 105 / 60	4 - 15	17	GSOZV10060	270,00
125 / 50	4 - 15	17	GSOZV12550	301,00
125 / 60	4 - 15	17	GSOZV12560	314,00

keine Lagerware – verlängerte Lieferzeit

## Stahlzargenaufsatz Fix

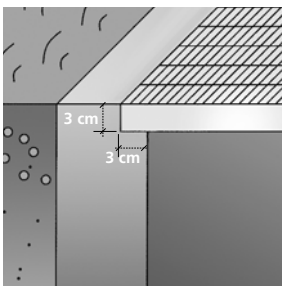
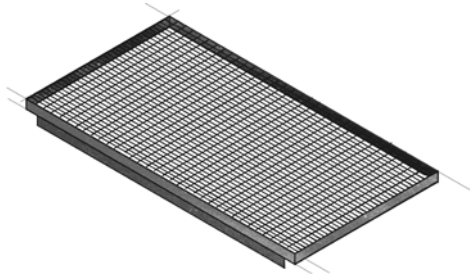
- feste Höhe (Gefälleausbildung 1% möglich)
- einfaches Einlegen der Zarge in den Innenfalz
- Verwendung eines Standardgitterrost möglich
- begehbar

Ausführung PKW-befahrbar  
oder mit Gefälleausbildung 1%  
auf Anfrage

Breite/Tiefe cm	Höhe cm	W.-Gr.	Art.-Nr.	Preis in Euro
80 + 85 / 50	4 - 15	17	GSOZF8050	220,00
80 + 85 / 60	4 - 15	17	GSOZF8060	226,00
100 + 105 / 50	4 - 15	17	GSOZF10050	233,00
100 + 105 / 60	4 - 15	17	GSOZF10060	245,00
100 + 105 / 80	4 - 15	17	GSOZF10080	270,00
100 + 105 / 100	4 - 15	17	GSOZF100100	288,00
125 / 50	4 - 15	17	GSOZF12550	277,00
125 / 60	4 - 15	17	GSOZF12560	289,00
125 / 80	4 - 15	17	GSOZF12580	314,00
125 / 100	4 - 15	17	GSOZF125100	333,00
152 / 50	4 - 15	17	GSOZF15250	408,00
152 / 60	4 - 15	17	GSOZF15260	427,00
152 / 80	4 - 15	17	GSOZF15280	452,00
152 / 100	4 - 15	17	GSOZF152100	471,00
180 / 50	4 - 15	17	GSOZF18050	452,00
180 / 60	4 - 15	17	GSOZF18060	471,00
180 / 80	4 - 15	17	GSOZF18080	483,00
180 / 100	4 - 15	17	GSOZF180100	496,00
205 / 50	4 - 15	17	GSOZF20550	471,00
205 / 60	4 - 15	17	GSOZF20560	483,00
205 / 80	4 - 15	17	GSOZF20580	496,00
205 / 100	4 - 15	17	GSOZF205100	514,00
225 / 50	4 - 15	17	GSOZF22550	496,00
225 / 60	4 - 15	17	GSOZF22560	508,00
225 / 80	4 - 15	17	GSOZF22580	521,00
225 / 100	4 - 15	17	GSOZF225100	540,00
250 / 50	4 - 15	17	GSOZF25050	521,00
250 / 60	4 - 15	17	GSOZF25060	540,00
250 / 80	4 - 15	17	GSOZF25080	559,00
250 / 100	4 - 15	17	GSOZF250100	577,00

keine Lagerware – verlängerte Lieferzeit

# Gitterroste für Betonlichtschacht Unimax® mit Innenfalz



Innenfalz zum Einlegen  
des Gitterrostes

Lichtschacht B/WA cm (Innenmaße)	Gitterrost B/T/H <sup>2</sup> mm 25 mm Putzstärke im WA berücksichtigt	W.-Gr.	Gitterrost begehbar MW 30/30 Preis in Euro	Gitterrost begehbar MW 30/10 Preis in Euro	Gitterrost <sup>3</sup> PKW-befahrbar MW 30/30 (500 kg Radlast) Preis in Euro	Gitterrost <sup>3</sup> PKW-befahrbar MW 30/10 (500 kg Radlast) Preis in Euro
80 / 50	875 / 505 / 30	19	66,00	90,00	162,00	195,00
80 / 60	875 / 605 / 30	19	73,00	97,00	191,00	225,00
85 / 50	940 / 505 / 30	19	66,00	90,00	162,00	195,00
85 / 60	940 / 605 / 30	19	73,00	97,00	191,00	225,00
100 / 50	1075 / 505 / 30	19	77,00	107,00	198,00	231,00
100 / 60	1075 / 605 / 30	19	95,00	125,00	233,00	275,00
100 / 80	1075 / 805 / 30	19	154,00	193,00	305,00	375,00
100 / 100	1075 / 1005 / 30	19	203,00	237,50	375,00	441,00
105 / 50	1145 / 505 / 30	19	77,00	107,00	198,00	231,00
105 / 60	1145 / 605 / 30	19	95,00	125,00	233,00	275,00
125 / 50	1320 / 505 / 30	19	102,00	132,00	242,00	282,00
125 / 60	1320 / 605 / 30	19	130,00	157,00	285,00	334,00
125 / 80	1320 / 805 / 30	19	184,00	218,00	375,00	435,00
125 / 100	1320 / 1005 / 30	19	256,00	301,00	459,00	540,00
152 / 50	1585 / 505 / 30	19	187,00	236,00	288,00	336,00
152 / 60	1585 / 605 / 30	19	220,00	262,00	345,00	403,00
152 / 80	1625 / 805 / 30	19	283,00	320,00	456,00	537,00
152 / 100	1625 / 1005 / 30	19	352,00	396,00	564,00	665,00
180 / 50 <sup>3</sup>	1875 / 505 / 30	19	226,00	314,00	342,00	405,00
180 / 60 <sup>3</sup>	1875 / 605 / 30	19	271,00	345,00	405,00	485,00
180 / 80 <sup>3</sup>	1875 / 805 / 30	19	345,00	389,00	525,00	615,00
180 / 100 <sup>3</sup>	1875 / 1005 / 30	19	420,00	483,00	649,00	765,00
205 / 50	2110 / 505 / 30	19	254,00	346,00	381,00	450,00
205 / 60	2110 / 605 / 30	19	296,00	392,00	449,00	528,00
205 / 80	2110 / 805 / 30	19	364,00	445,00	589,00	693,00
205 / 100	2110 / 1005 / 30	19	464,00	552,00	729,00	858,00
225 / 50 <sup>1,3</sup>	2350 / 505 / 30	19	317,00	403,00	425,00	495,00
225 / 60 <sup>1,3</sup>	2350 / 605 / 30	19	359,00	446,00	475,00	555,00
225 / 80 <sup>1,3</sup>	2350 / 805 / 30	19	446,00	540,00	635,00	748,00
225 / 100 <sup>1,3</sup>	2350 / 1005 / 30	19	546,00	646,00	779,00	931,00
250 / 50 <sup>1,3</sup>	2575 / 505 / 30	19	345,00	433,00	495,00	515,00
250 / 60 <sup>1,3</sup>	2575 / 605 / 30	19	392,00	468,00	513,00	611,00
250 / 80 <sup>1,3</sup>	2575 / 805 / 30	19	483,00	575,00	684,00	810,00
250 / 100 <sup>1,3</sup>	2575 / 1005 / 30	19	608,00	671,00	855,00	999,00

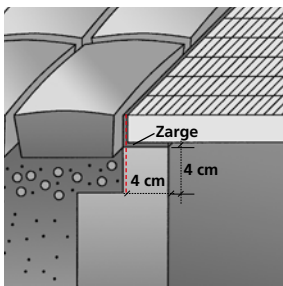
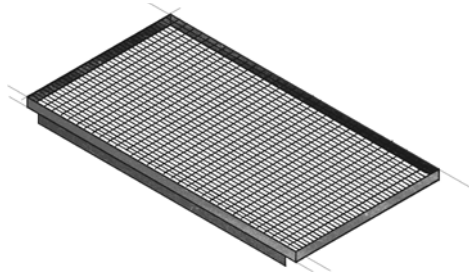
Gitterrost LKW-befahrbar  
auf Anfrage

<sup>1</sup> 2-teilig, als Auflage dient ein 4-Kantrohr (im Schacht enthalten),

<sup>2</sup> Höhe 30 mm in begehbarer Ausführung – Höhe in PKW-befahrbarer Ausführung auf Anfrage

<sup>3</sup> keine Lagerware – verlängerte Lieferzeit

## Zarge inkl. Gitterroste für Betonlichtschacht Unimax® mit Außenfalz



Außenfalz bündig zur Außenfalzkante zum direkten Anschluss an Pflastersteine. Zarge wird bauseitig durch Verkleben oder Andübeln befestigt. Gitterrost wird in die Zarge eingelegt.

Gitterrost LKW-befahrbar auf Anfrage

Lichtschacht B/WA cm (Innenmaße)	Zarge B/T/H mm 25 mm Putzstärke im WA berücksichtigt	W.-Gr.	Zarge u. Gitterrost begehbar MW 30/30 Preis in Euro	Zarge u. Gitterrost begehbar MW 30/10 Preis in Euro	Zarge u. Gitterrost <sup>3</sup> PKW-befahrbar MW 30/30 (500 kg Radlast) Preis in Euro	Zarge u. Gitterrost <sup>3</sup> PKW-befahrbar MW 30/10 (500 kg Radlast) Preis in Euro
80 / 50	905 / 515 / 35	19	187,00	220,00	275,00	305,00
80 / 60	905 / 615 / 35	19	210,00	250,00	315,00	350,00
85 / 50	970 / 515 / 35	19	187,00	220,00	275,00	305,00
85 / 60	970 / 615 / 35	19	210,00	250,00	315,00	350,00
100 / 50	1105 / 515 / 35	19	220,00	270,00	330,00	370,00
100 / 60	1105 / 615 / 35	19	240,00	300,00	375,00	425,00
100 / 80	1105 / 815 / 35	19	300,00	370,00	475,00	535,00
100 / 100	1105 / 1015 / 35 <sup>2</sup>	19	350,00	450,00	590,00	670,00
105 / 50	1165 / 515 / 35	19	220,00	270,00	330,00	370,00
105 / 60	1165 / 615 / 35	19	240,00	300,00	375,00	425,00
125 / 50	1350 / 515 / 35	19	260,00	290,00	395,00	440,00
125 / 60	1350 / 615 / 35	19	290,00	350,00	450,00	510,00
125 / 80	1350 / 815 / 35	19	350,00	430,00	550,00	640,00
125 / 100	1350 / 1015 / 35 <sup>2</sup>	19	400,00	520,00	600,00	790,00
152 / 50	1615 / 515 / 35	19	300,00	370,00	425,00	480,00
152 / 60	1615 / 615 / 35	19	340,00	420,00	480,00	550,00
152 / 80	1650 / 815 / 35	19	400,00	520,00	620,00	710,00
152 / 100	1650 / 1015 / 35 <sup>2</sup>	19	490,00	610,00	762,00	862,00
180 / 50 <sup>3</sup>	1945 / 535 / 35	19	350,00	400,00	490,00	580,00
180 / 60 <sup>3</sup>	1945 / 635 / 35	19	690,00	440,00	590,00	675,00
180 / 80 <sup>3</sup>	1945 / 835 / 35	19	490,00	540,00	740,00	840,00
180 / 100 <sup>3</sup>	1945 / 1035 / 35 <sup>2</sup>	19	555,00	650,00	895,00	1.020,00
205 / 50	2140 / 515 / 35	19	380,00	420,00	550,00	620,00
205 / 60	2140 / 615 / 35	19	430,00	480,00	630,00	720,00
205 / 80	2140 / 835 / 35	19	520,00	600,00	800,00	940,00
205 / 100	2180 / 1035 / 35 <sup>2</sup>	19	550,00	710,00	930,00	1.140,00
225 / 50 <sup>1,3</sup>	2420 / 535 / 35	19	440,00	480,00	640,00	720,00
225 / 60 <sup>1,3</sup>	2420 / 635 / 35	19	490,00	530,00	730,00	820,00
225 / 80 <sup>1,3</sup>	2420 / 835 / 35	19	555,00	645,00	880,00	1.010,00
225 / 100 <sup>1,3</sup>	2420 / 1035 / 35 <sup>2</sup>	19	670,00	770,00	1.004,00	1.164,00
250 / 50 <sup>1,3</sup>	2645 / 535 / 35	19	450,00	500,00	670,00	715,00
250 / 60 <sup>1,3</sup>	2645 / 635 / 35	19	500,00	560,00	760,00	820,00
250 / 80 <sup>1,3</sup>	2645 / 835 / 35	19	620,00	700,00	950,00	1.035,00
250 / 100 <sup>1,3</sup>	2645 / 1035 / 35 <sup>2</sup>	19	730,00	830,00	1.096,00	1.266,00

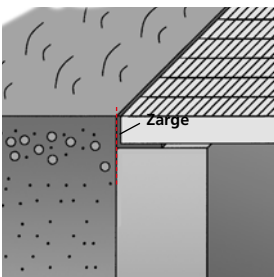
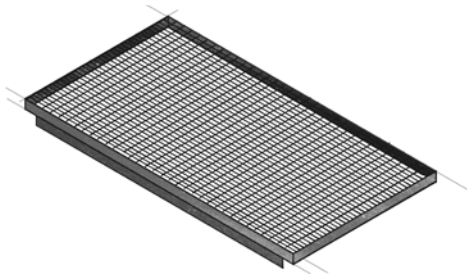
<sup>1</sup> 2-teilig, als Auflage dient ein 4-Kantrohr (im Schacht enthalten),

<sup>2</sup> Höhe 35 mm in begehbarer Ausführung – Höhe 40 mm in PKW-befahrbarer Ausführung

<sup>3</sup> keine Lagerware – verlängerte Lieferzeit



## Zarge inkl. Gitterroste für Betonlichtschacht Unimax® ohne Falz



Ohne Falz – bündig zur Schachtaußenkante.  
Zarge wird bauseitig durch Verkleben oder Andübeln befestigt. Gitterrost wird in die Zarge eingelegt.

Gitterrost LKW-befahrbar auf Anfrage

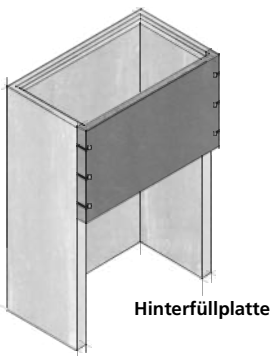
Lichtschacht B/WA cm (Innenmaße)	Zarge B/T/H mm 25 mm Putzstärke im WA berücksichtigt	W.-Gr.	Zarge u. Gitterrost begehbar MW 30/30 Preis in Euro	Zarge u. Gitterrost begehbar MW 30/10 Preis in Euro	Zarge u. Gitterrost <sup>3</sup> PKW-befahrbar MW 30/30 (500 kg Radlast) Preis in Euro	Zarge u. Gitterrost <sup>3</sup> PKW-befahrbar MW 30/10 (500 kg Radlast) Preis in Euro
80 / 50	985 / 555 / 35	19	210,00	255,00	315,00	350,00
80 / 60	985 / 655 / 35	19	230,00	290,00	360,00	410,00
85 / 50	1055 / 555 / 35	19	210,00	255,00	315,00	350,00
85 / 60	1055 / 655 / 35	19	230,00	290,00	360,00	410,00
100 / 50	1185 / 555 / 35	19	240,00	300,00	370,00	415,00
100 / 60	1185 / 655 / 35	19	270,00	340,00	420,00	470,00
100 / 80	1185 / 855 / 35	19	330,00	420,00	480,00	600,00
100 / 100	1185 / 1055 / 35 <sup>2</sup>	19	405,00	510,00	650,00	735,00
105 / 50	1250 / 555 / 35	19	240,00	300,00	370,00	415,00
105 / 60	1250 / 655 / 35	19	270,00	340,00	420,00	470,00
125 / 50	1430 / 555 / 35	19	290,00	350,00	440,00	500,00
125 / 60	1430 / 655 / 35	19	320,00	390,00	500,00	565,00
125 / 80	1425 / 855 / 35	19	385,00	490,00	615,00	705,00
125 / 100	1425 / 1055 / 35 <sup>2</sup>	19	460,00	590,00	750,00	850,00
152 / 50	1695 / 555 / 35	19	330,00	410,00	470,00	580,00
152 / 60	1695 / 655 / 35	19	370,00	465,00	535,00	660,00
152 / 80	1735 / 855 / 35	19	455,00	580,00	740,00	840,00
152 / 100	1735 / 1055 / 35 <sup>2</sup>	19	547,00	702,00	822,00	1.022,00
180 / 50 <sup>3</sup>	2025 / 575 / 35	19	395,00	500,00	570,00	700,00
180 / 60 <sup>3</sup>	2025 / 675 / 35	19	440,00	560,00	645,00	805,00
180 / 80 <sup>3</sup>	2025 / 875 / 35	19	530,00	680,00	800,00	1.000,00
180 / 100 <sup>3</sup>	2025 / 1075 / 35 <sup>2</sup>	19	630,00	800,00	955,00	1.100,00
205 / 50	2225 / 555 / 35	19	430,00	530,00	610,00	750,00
205 / 60	2225 / 655 / 35	19	470,00	550,00	690,00	855,00
205 / 80	2255 / 875 / 35	19	580,00	690,00	880,00	1.020,00
205 / 100	2255 / 1075 / 35 <sup>2</sup>	19	680,00	810,00	1.050,00	1.210,00
225 / 50 <sup>1,3</sup>	2500 / 575 / 35	19	470,00	530,00	660,00	760,00
225 / 60 <sup>1,3</sup>	2500 / 675 / 35	19	520,00	600,00	760,00	870,00
225 / 80 <sup>1,3</sup>	2500 / 875 / 35	19	620,00	735,00	950,00	1.080,00
225 / 100 <sup>1,3</sup>	2500 / 1035 / 35 <sup>2</sup>	19	734,00	854,00	1.044,00	1.254,00
250 / 50 <sup>1,3</sup>	2725 / 575 / 35	19	490,00	575,00	720,00	825,00
250 / 60 <sup>1,3</sup>	2725 / 675 / 35	19	550,00	650,00	830,00	940,00
250 / 80 <sup>1,3</sup>	2725 / 875 / 35	19	670,00	795,00	1.030,00	1.185,00
250 / 100 <sup>1,3</sup>	2725 / 1075 / 35 <sup>2</sup>	19	796,00	956,00	1.256,00	1.426,00

<sup>1</sup> 2-teilig, als Auflage dient ein 4-Kantrohr (im Schacht enthalten),

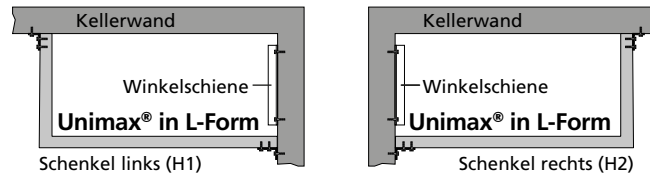
<sup>2</sup> Höhe 35 mm in begehbarer Ausführung – Höhe 40 mm in PKW-befahrbarer Ausführung

<sup>3</sup> keine Lagerware – verlängerte Lieferzeit

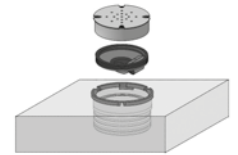
# Ausstattungsöglichkeiten für Betonlichtschacht Unimax®



Hinterfüllplatte



Lichtschacht für Eckbereiche in L-Form



Rückstauverschluss

## Hinterfüllplatte

- Montage bauseits mit werkseitig geliefertem Befestigungsmaterial

Breite cm	Höhe cm	W.-Gr.	Art.-Nr.	Aufpreis/Schacht in Euro
80 + 85	bis 50	02	UNIHP8050	108,00
100 + 105	bis 50	02	UNIHP10050	133,00
125	bis 50	02	UNIHP12550	168,00
152	bis 50	02	UNIHP15250	204,00
180	bis 50	02	UNIHP18050	243,00
205	bis 50	02	UNIHP20550	276,00
225	bis 50	02	UNIHP22550	300,00
250	bis 50	02	UNIHP25050	332,00
80 + 85	bis 100	02	UNIHP80100	162,00
100 + 105	bis 100	02	UNIHP100100	188,00
125	bis 100	02	UNIHP125100	225,00
152	bis 100	02	UNIHP152100	259,00
180	bis 100	02	UNIHP180100	306,00
205	bis 100	02	UNIHP205100	329,00
225	bis 100	02	UNIHP225100	364,00
250	bis 100	02	UNIHP250100	402,00

**Vergrößerter Gitterrost**  
ohne Verstärkung, Auflage 4-seitig

Aufpreis 60,00 Euro

verlängerte Lieferzeit

keine Lagerware – Produktion auftragsbezogen

## Lichtschacht für Eckbereiche in L-Form

- Winkelschiene für bauseitige Montage an Betonwand aus 50 / 50 / 4 cm Winkeleisen mit Bohrung ø 14 mm
- ohne Befestigungsmaterial
- Montage auf Dämmung: auf Anfrage

Länge Winkelschiene cm	W.-Gr.	Art.-Nr.	Setpreis in Euro
bis 50	17	UNIWS50	63,00
bis 100	17	UNIWS100	76,00
bis 150	17	UNIWS150	87,00
bis 200	17	UNIWS200	100,00

## HIEBER® Rückstauverschluss DN100

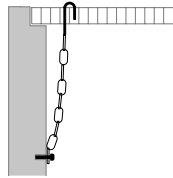
- Entwässerungsanschluss bestehend aus: Rückstaeinheit, Ungeziefer-, Schaum- und Geruchssperre, Laubfangsieb
- inkl. Befestigung

	W.-Gr.	Art.-Nr.	Preis in Euro
Entwässerungsanschluss	17	LSSOH	135,00
Laubfangsieb	17	LFSDN100K	20,00

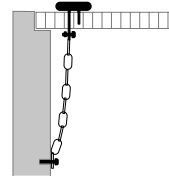
## Zubehör für Betonlichtschacht Unimax®



Notausstiegsleiter



Sicherungskette



Einbruchsicherung

## Auflagewinkel

- ab einer Dämmstärke von 100 mm ist ein Auflagewinkel oder eine bauseitige Unterstützung empfohlen

Größe cm	Dämmstärke mm	W.-Gr.	Art.-Nr.	Preis in Euro
20 x 10	bis 120	17	AUFLAGEWINKEL	43,50
25 x 25	bis 160	17	AUFLAGEWINKELLL	104,00
30 x 40	bis 180	17	AUFLAGEWINKELXL	127,00
30 x 40	bis 200	17	AUFLAGEWINKELXLPLUS	176,00

## Notausstiegleiter

- aus feuerverzinktem Stahl, GS-geprüft, entsprechend der Unfallverhütungsvorschrift VBG 74 / GUV 6.4.
- Ausstiegsleiter aus Rechteckrohrholmen 50 x 20 mm, rutschsichere Lochsprossen, Montage bauseits
- inkl. Standard-Befestigungsmaterial und 2 Satz Wandanker Standard 150 mm, Stahl verzinkt

Notausstiegsleiter  
auch in V4A möglich

Sprossen Anzahl	Höhe cm	W.-Gr.	Art.-Nr.	Preis in Euro
4	112	17	UNISTEIG4	269,00
5	140	17	UNISTEIG5	305,50
6	168	17	UNISTEIG6	343,00
7	196	17	UNISTEIG7	383,00
8	224	17	UNISTEIG8	421,00
9	252	17	UNISTEIG9	456,00

keine Lagerware – auftragsbezogene Bestellung

## Sicherungsketten

Ausführung	W.-Gr.	Art.-Nr.	Preis in Euro
verzinkt	17	SIKE	18,00
verzinkt, schnell lösbar für Notausstiegsschacht	17	SIKEL	21,50

## Einbruchsicherung

- mit Sicherungsteller

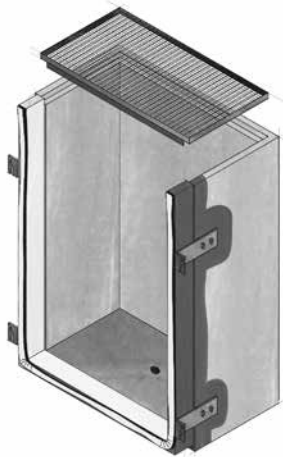
Ausführung	W.-Gr.	Art.-Nr.	Preis in Euro
verzinkt	17	SIKET	57,50

## Dichtband LischaNEK

- für den druckwasserdichten Anschluss direkt auf die Betonwand (25/19 mm)

W.-Gr.	Art.-Nr.	Preis in Euro
4,4 m Rolle	17 UNILINEK	87,00

## Betonlichtschacht Uniproof Thermo®



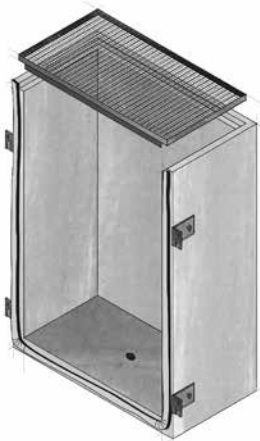
Produktinformationen  
unter [www.hieber-beton.de](http://www.hieber-beton.de)



- Lieferbare Größen, Ausstattung und Zubehör wie Unimax®
- aus WU-Beton, Betongüte C30/37
- mit Boden und Bodenablauf DN100
- mit stirnseitig aufgebrachtem Dichtband LischaNEK (Elastomer – übernimmt kleinere Unebenheiten an der Betonwand – Verarbeitung ab 5° C möglich)
- mit stirnseitiger, werksseitig aufgebrachtener Dämmplatte (Isolierstärke 80 - 200 mm) für den Anschluss an die Kellerwandaußenisolierung
- allgemeines, bauaufsichtliches Prüfzeugnis gegen drückendes Wasser
- wärmebrückenfreie Verbindung zwischen Lichtschacht und gedämmter Kellerwand
- fix und fertig – keine weiteren Abdichtungsarbeiten bauseitig notwendig (bei 1-teiliger Fertigung)

	W.-Gr.	Art.-Nr.	Preis in Euro
Übernahme Gewährleistung auf 5 Jahre Abnahme der Betonlichtschächte UniproofThermo für den wasserdichten Anschluss	09	ABNAHME	35,00 pro Schacht zzgl. Anfahrtskosten

## Betonlichtschacht Uniproof®



Produktinformationen  
unter [www.hieber-beton.de](http://www.hieber-beton.de)

- Lieferbare Größen, Ausstattung und Zubehör wie Unimax®
- aus WU-Beton, Betongüte C30/37
- mit Boden und Bodenablauf DN100
- mit stirnseitig aufgebrachtem Dichtband LischaNEK (lose) (Elastomer – übernimmt kleinere Unebenheiten an der Betonwand – Verarbeitung ab 5° C möglich)
- sehr gute Haftung durch Adhäsion
- schnelle Verarbeitung – sofort nach der Montage belastbar
- fix und fertig – keine weiteren Abdichtungsarbeiten bauseitig notwendig

## Dichtband LischaNEK

- für den druckwasserdichten Anschluss  
direkt auf die Betonwand (25/19 mm)

	W.-Gr.	Art.-Nr.	Preis in Euro
	4,4 m Rolle	17 UNILINEK	87,00

## Lüftungsschacht nach Maß W.-Gr. 23

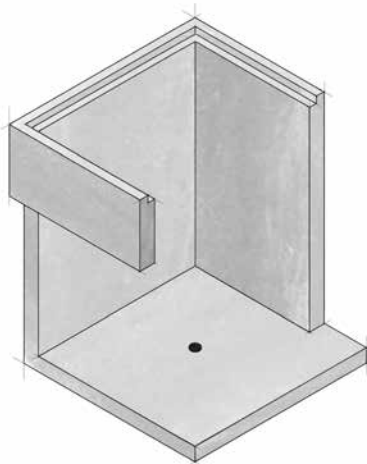


Produktinformationen  
unter [www.hieber-beton.de](http://www.hieber-beton.de)

- Grundelement mit Abdeckung
- aus WU-Beton, Betongüte C 30/37
- Sichtbeton-Qualität
- individuelle Aussparungen  
für bauseitige Lüftungsschacht-Abdeckungen
- Stoßfugen als Schattenfugen ausgebildet
- Abmessungen und Ausführung nach Kundenwunsch

## Betonlichtschacht nach Maß W.-Gr. 04

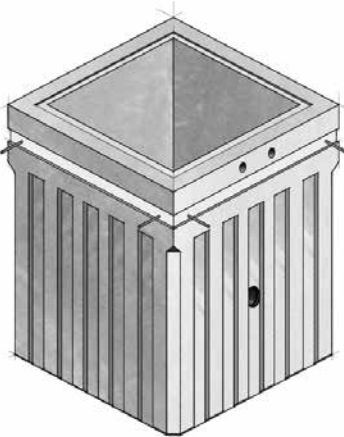
Sonderlichtschächte für fast alle baulichen Gegebenheiten



Produktinformationen  
unter [www.hieber-beton.de](http://www.hieber-beton.de)

- aus WU-Beton, Betongüte C 30/37
- Sichtbeton-Qualität
- in vielen Varianten herstellbar (gewichts- und größenabhängig)
- Wanddicke nach statischer Erfordernis
- mehrteilig in der Höhe herstellbar
- Ausführung mit oder ohne Boden
- Ausführung als U-, L- oder E-Element
- kundenspezifische Aussparungen
- mit anbetonierter Hinterfüllplatte für Tiefgaragen
- passende Gitterroste in begehbaren, PKW- oder LKW-befahrbarer Ausführung  
mit MW 30/30 oder 30/10

## Pumpensumpfschacht Typ SA (seitlicher Anschluss)



- Schachtkrone in Sichtbeton auf fertiger Höhe
- mit Falz für Riffelblech oder Gitterrost
- einfacher Einbau ohne zusätzliche Schalung (Einsparung ca. 3 Arbeitsstunden)
- keine Transportverletzungen durch Weglassen des Arbeitsfugenbandes
- montagefreundliche Auftriebssicherung (Anschlussbewehrung)
- geprüft und prämiertes Dichtungssystem
- maximale Sicherheit beim Anbetonieren auf der Baustelle

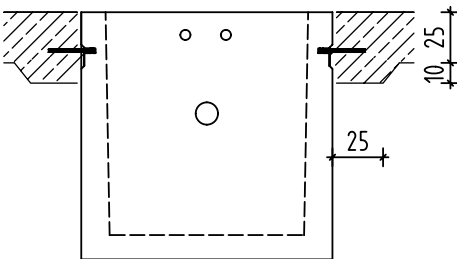


Produktinformationen  
unter [www.hieber-beton.de](http://www.hieber-beton.de)

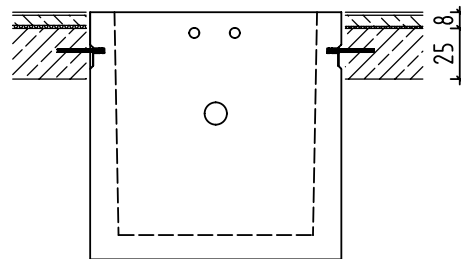
Nennmaß innen cm	Breite innen (unten) cm	WS cm	Gewicht to	W.-Gr.	Art.-Nr.	Preis in Euro inkl. 1 Muffe DN100
60 / 60 / 90	56	12	0,93	13	PSSSA6060	535,00
80 / 80 / 110	76	12	1,47	13	PSSSA8080	715,00
100 / 100 / 110	96	12	1,86	13	PSSSA10010080	840,00
100 / 100 / 130	96	12	2,11	13	PSSSA100100100	935,00
120 / 120 / 130	116	12	2,57	13	PSSSA120120	995,00

Größen bis 300/300/290 cm und Sondergrößen auf Anfrage

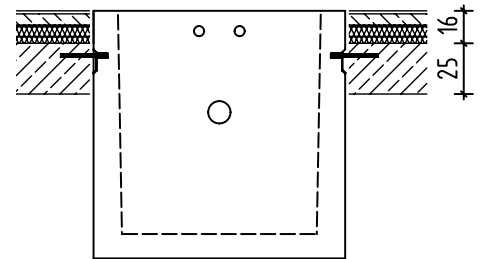
**Beispiel 1: Bodenaufbau ohne Estrich**  
Oberkante Pumpensumpf =  
Oberkante Bodenplatte



**Beispiel 2: Bodenaufbau mit 8 cm Estrich**  
Oberkante Pumpensumpf 8 cm über  
Oberkante Bodenplatte / Rohbau



**Beispiel 3: Bodenaufbau mit 16 cm Estrich**  
(= max. Stärke Estrich)  
Oberkante Pumpensumpf 16 cm über  
Oberkante Bodenplatte / Rohbau



## Pumpensumpfschacht Typ Thermo SA (seitlicher Anschluss)

- zusätzlich mit werkseitig aufgebrachtener Dämmung (10 - 14 cm)

Nennmaß innen cm	W.-Gr.	Art.-Nr.	Aufpreis in Euro Dämmung 10 cm	Aufpreis in Euro Dämmung 12 cm	Aufpreis in Euro Dämmung 14 cm
60 / 60 / 90	13a	PSSTSA606090	285,00	300,00	330,00
80 / 80 / 110	13a	PSSTSA8080110	325,00	340,00	375,00
100 / 100 / 110	13a	PSSTSA100100110	365,00	385,00	435,00
100 / 100 / 130	13a	PSSTSA100100130	385,00	415,00	475,00
120 / 120 / 130	13a	PSSTSA120120130	415,00	450,0	510,00

Größen bis 300/300/290 cm und Sondergrößen auf Anfrage



# Abdeckungen für Pumpensumpfschacht Typ SA

## Riffelblech

- verzinkt, begehbar
- Normalausführung
- wird in den Innenfalz eingelegt

Für Größe cm	Außenmaß mm	Oberfläche	W.-Gr.	Art.-Nr.	Preis in Euro
60 / 60	650 x 650	verzinkt	21	PSSRSA60	<b>200,00</b>
80 / 80	850 x 850	verzinkt	21	PSSRSA80	<b>220,00</b>
100 / 100	1050 x 1050	verzinkt	21	PSSRSA100	<b>310,00</b>
120 / 120	1250 x 1250	verzinkt	21	PSSRSA120	<b>428,00</b>

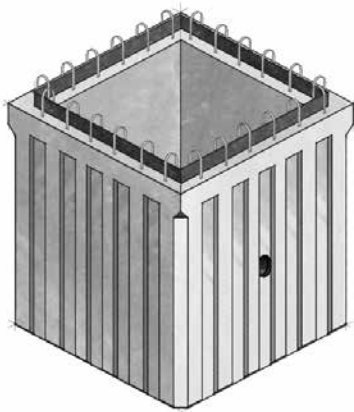
## Gitterrost

- verzinkt, begehbar
- ohne Verstärkung, 30 mm hoch

Für Größe cm	Außenmaß mm	Oberfläche	W.-Gr.	Gitterrost MW 30/10		Gitterrost MW 30/30	
				Art.-Nr.	Preis in Euro	Art.-Nr.	Preis in Euro
60 / 60	650 x 650	verzinkt	21	PSSGSA6031	<b>107,00</b>	PSSGSA6033	<b>76,00</b>
80 / 80	850 x 850	verzinkt	21	PSSGSA8031	<b>139,00</b>	PSSGSA8033	<b>100,00</b>
100 / 100	1050 x 1050	verzinkt	21	PSSGSA10031	<b>198,00</b>	PSSGSA10033	<b>152,00</b>
120 / 120	1250 x 1250	verzinkt	21	PSSGSA12031	<b>316,00</b>	PSSGSA12033	<b>244,00</b>

keine Lagerware

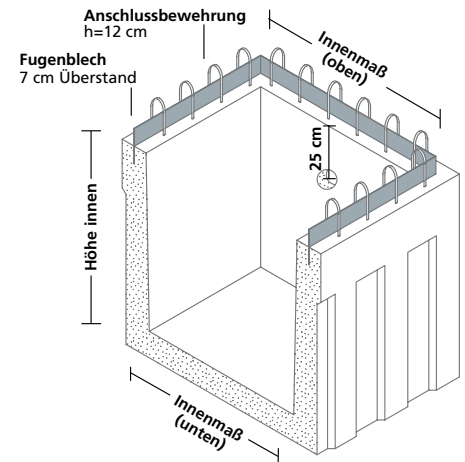
## Pumpensumpfschacht Typ Standard



- in einem Stück gegossen, Wandstärke = 12,5 cm
- schalungsglatte Oberflächen
- geprüfte Wasserundurchlässigkeit
- keine Anschlussprobleme
- Arbeitsfugenblech (Überstand 7 cm)
- mit Anschlussbewehrung (12 cm)



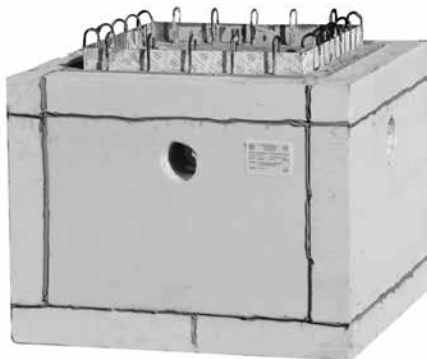
Produktinformationen  
unter [www.hieber-beton.de](http://www.hieber-beton.de)



Nennmaß innen cm	Breite innen (unten) cm	WS cm	Gewicht to	W.-Gr.	Art.-Nr.	Preis in Euro inkl. 1 Muffe DN100
50/50/50	44	12,5	0,63	13	PSS5050	456,00
60/60/60	56	12,5	0,75	13	PSS6060	535,00
80/80/80	76	12,5	1,20	13	PSS8080	715,00
100/100/80	96	12,5	1,50	13	PSS10010080	840,00
100/100/100	96	12,5	1,80	13	PSS100100100	935,00
120/120/100	116	12,5	2,20	13	PSS120120	995,00
150/150/100	150	15	3,69	13	PSS150150100	1.690,00
150/150/150	150	15	4,93	13	PSS150150150	2.025,00

Größen bis 300/300/290 cm auf Anfrage

## Pumpensumpfschacht Typ Thermo



- zusätzlich mit werkseitig aufgebrachtener Dämmung (10 - 14 cm)
- erhältlich für Pumpensumpfschacht Typ SA (Größen und Aufpreis siehe Seite 37) und Pumpensumpfschacht Standard (Größen und Aufpreis siehe oben)
- keine Lagerware – verlängerte Lieferzeit

Nennmaß innen cm	W.-Gr.	Art.-Nr.	Aufpreis in Euro Dämmung 10 cm	Aufpreis in Euro Dämmung 12 cm	Aufpreis in Euro Dämmung 14 cm
50/50/50	13a	PSST505050	270,00	285,00	310,00
60/60/60	13a	PSST606060	285,00	300,00	330,00
80/80/80	13a	PSST8080	325,00	340,00	375,00
100/100/80	13a	PSST10080	365,00	385,00	435,00
100/100/100	13a	PSST100100	385,00	415,00	475,00
120/120/100	13a	PSST120120	415,00	450,00	510,00
150/150/100	13a	PSST150100	475,00	525,00	605,00
150/150/150	13a	PSST150150	525,00	580,00	710,00

Größen bis 300/300/290 cm und Sondergrößen auf Anfrage

## Pumpensumpfschacht Typ Standard

### Individualisierte Höhen für 50 cm x 50 cm, 60 cm x 60 cm und 80 cm x 80 cm

### Individualisierte Höhen für Typ Standard 50 cm x 50 cm

Nennmaß innen cm	Breite innen (unten) cm	WS cm	W.-Gr.	Art.-Nr.	Preis in Euro inkl. 1 Muffe DN100
50/50/40	44	12,5	13	PSS50ab40	456,00
50/50/60	44	12,5	13	PSS50ab60	501,00

keine Lagerware – verlängerte Lieferzeit – Ausführung in Thermo auf Anfrage

### Individualisierte Höhen für Typ Standard 60 cm x 60 cm

Nennmaß innen cm	Breite innen (unten) cm	WS cm	W.-Gr.	Art.-Nr.	Preis in Euro inkl. 1 Muffe DN100
60/60/40	56	12,5	13	PSS60ab40	525,00
60/60/50	56	12,5	13	PSS60ab50	525,00
60/60/70	56	12,5	13	PSS60ab70	565,00

keine Lagerware – verlängerte Lieferzeit – Ausführung in Thermo auf Anfrage

### Individualisierte Höhen für Typ Standard 80 cm x 80 cm

Nennmaß innen cm	Breite innen (unten) cm	WS cm	W.-Gr.	Art.-Nr.	Preis in Euro inkl. 1 Muffe DN100
80/80/40	76	12,5	13	PSS80ab40	705,00
80/80/50	76	12,5	13	PSS80ab50	705,00
80/80/60	76	12,5	13	PSS80ab60	705,00
80/80/70	76	12,5	13	PSS80ab70	715,00
80/80/90	76	12,5	13	PSS80ab90	750,00

keine Lagerware – verlängerte Lieferzeit – Ausführung in Thermo auf Anfrage

## Pumpensumpfschacht Typ Standard

### Individualisierte Höhen für 100 cm x 100 cm, 120 cm x 120 cm und 150 cm x 150 cm

#### Individualisierte Höhen für Typ Standard 100 cm x 100 cm

Nennmaß innen cm	Breite innen (unten) cm	WS cm	W.-Gr.	Art.-Nr.	Preis in Euro inkl. 1 Muffe DN100
100/100/40	96	12,5	13	PSS100ab40	830,00
100/100/50	96	12,5	13	PSS100ab50	830,00
100/100/60	96	12,5	13	PSS100ab60	830,00
100/100/70	96	12,5	13	PSS100ab70	835,00
100/100/90	96	12,5	13	PSS100ab90	900,00
100/100/110	96	12,5	13	PSS100ab110	965,00

keine Lagerware – verlängerte Lieferzeit – Ausführung in Thermo auf Anfrage

#### Individualisierte Höhen für Typ Standard 120 cm x 120 cm

Nennmaß innen cm	Breite innen (unten) cm	WS cm	W.-Gr.	Art.-Nr.	Preis in Euro inkl. 1 Muffe DN100
120/120/40	116	12,5	13	PSS120ab40	965,00
120/120/50	116	12,5	13	PSS120ab50	965,00
120/120/60	116	12,5	13	PSS120ab60	965,00
120/120/70	116	12,5	13	PSS120ab70	975,00
120/120/80	116	12,5	13	PSS120ab80	975,00
120/120/90	116	12,5	13	PSS120ab90	975,00
120/120/110	116	12,5	13	PSS120ab110	1.025,00

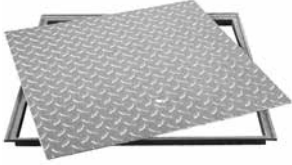
keine Lagerware – verlängerte Lieferzeit – Ausführung in Thermo auf Anfrage

#### Individualisierte Höhen für Typ Standard 150 cm x 150 cm

Nennmaß innen cm	Breite innen (unten) cm	WS cm	W.-Gr.	Art.-Nr.	Preis in Euro inkl. 1 Muffe DN100
150/150/40	150	15	13	PSS150ab40	1.675,00
150/150/50	150	15	13	PSS150ab50	1.675,00
150/150/60	150	15	13	PSS150ab60	1.675,00
150/150/70	150	15	13	PSS150ab70	1.690,00
150/150/80	150	15	13	PSS150ab80	1.690,00
150/150/90	150	15	13	PSS150ab90	1.690,00
150/150/110	150	15	13	PSS150ab110	1.790,00
150/150/120	150	15	13	PSS150ab120	1.865,00
150/150/130	150	15	13	PSS150ab130	1.950,00
150/150/140	150	15	13	PSS150ab140	2.005,00
150/150/180	150	15	13	PSS150ab180	2.155,00
150/150/200	150	15	13	PSS150ab200	2.225,00

keine Lagerware – verlängerte Lieferzeit – Ausführung in Thermo auf Anfrage

## Abdeckungen für Pumpensumpfschacht Typ Standard

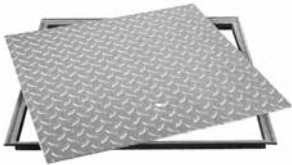


### Zarge und Riffelblech begehbar

- verzinkt
- Normalausführung

Für Größe cm	Rahmenmaß (außen) mm	Rahmenmaß (innen) mm	Oberfläche	W.-Gr.	Art.-Nr.	Preis in Euro
50 / 50	555	500	verzinkt	21	PSSR50	224,00
60 / 60	655	600	verzinkt	21	PSSR60	244,00
80 / 80	855	800	verzinkt	21	PSSR80	330,00
100 / 100	1055	1000	verzinkt	21	PSSR100	448,00
120 / 120	1255	1200	verzinkt	21	PSSR120	579,00
150 / 150*	1500	1445	verzinkt	21	PSSR150	907,00

\* 2-teilig, keine Lagerware – verlängerte Lieferzeit



### Zarge und Riffelblech PKW befahrbar

- verzinkt
- Normalausführung

Für Größe cm	Rahmenmaß (außen) mm	Rahmenmaß (innen) mm	Oberfläche	W.-Gr.	Art.-Nr.	Preis in Euro
50 / 50	555	500	verzinkt	21	PSSRP50	274,00
60 / 60	655	600	verzinkt	21	PSSRP60	294,00
80 / 80	855	800	verzinkt	21	PSSRP80	380,00
100 / 100	1055	1000	verzinkt	21	PSSRP100	498,00
120 / 120	1255	1200	verzinkt	21	PSSRP120	629,00
150 / 150*	1500	1445	verzinkt	21	PSSRP150	957,00

\* 2-teilig, keine Lagerware – verlängerte Lieferzeit



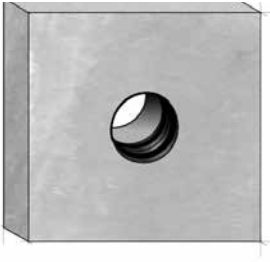
### Zarge und Riffelblech begehbar, geruchs- und tagwasserdicht

- verzinkt
- geruchs- u. tagwasserdicht

Für Größe cm	Rahmenmaß (außen) mm	Rahmenmaß (innen) mm	Oberfläche	W.-Gr.	Art.-Nr.	Preis in Euro
50 / 50	610	485	verzinkt	21	PSSRTG50	591,00
60 / 60	710	585	verzinkt	21	PSSRTG60	661,00
80 / 80	910	785	verzinkt	21	PSSRTG80	827,00
100 / 100	1110	985	verzinkt	21	PSSRTG100	1.231,00

## Anschlüsse für Pumpensumpfschacht-Systeme

### Typ SA und Typ Standard



## Muffe HI-Dicht Rohrdurchführung

- wasserdichte Wanddurchführung
- es können weiterführende, handelsübliche KG-Rohre/KG2000 angeschlossen werden

DN mm	W.-Gr.	Art.-Nr.	Preis in Euro
110	13	PSSHIM110	58,00
125	13	PSSHIM125	77,00
160	13	PSSHIM160	109,00



## Doyma Curaflex® Spezialfaserzement-Futterrohr

- geeignet für drückendes/nichtdrückendes Wasser
- lückenlose Verbindung zum Beton durch Spezial-Rillung
- erleichterte Planung und Herstellung von Durchführungen bei Wandaufbauten mit verschiedenen Dichtebenen
- fachgerechte Abdichtung in noch zu erstellenden Bauwerken mit WU-Beton (Weiße Wanne)

Rohr-/Kabeldurchmesser (außen) mm	DN mm	W.-Gr.	Art.-Nr.	Preis in Euro
1-40	80	13	PSSDOY80	85,00
41-57	100	13	PSSDOY100	124,00
58-77	125	13	PSSDOY125	151,00
78-104	150	13	PSSDOY150	163,00
105-145	200	13	PSSDOY200	189,00
146-190	250	13	PSSDOY250	225,00
191-233	300	13	PSSDOY300	283,50
234-288	350	13	PSSDOY350	307,00
289-339	400	13	PSSDOY400	371,00

keine Lagerware – auftragsbezogene Bestellung

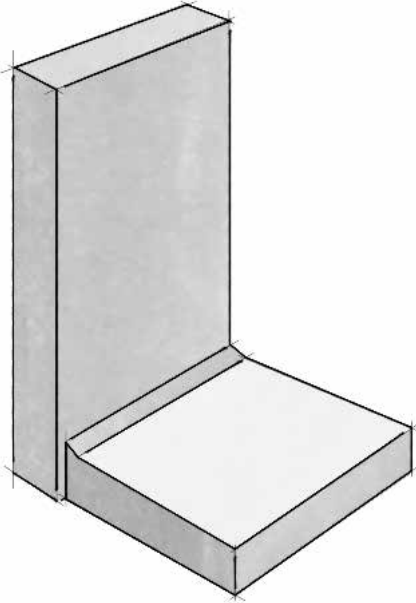
## Kernbohrung am Pumpensumpfschacht

Kernbohrung mm	W.-Gr.	Art.-Nr.	Preis in Euro
40	13	PSSK40	61,00
50	13	PSSK50	72,00
80	13	PSSK80	83,00
100	13	PSSK100	89,00



# Winkelstützelement Standard

W.-Gr.08



Produktinformationen  
unter [www.hieber-beton.de](http://www.hieber-beton.de)

Auslieferung nur  
im Umkreis von 150 km  
ab Werk Wörleschwang

- Baubreite 50 cm oder 100 cm
- Höhen von 40 cm bis 320 cm
- Sichtseite (Außenseite) schalungsglatt
- Fußseite (Innenseite) 30 cm von der Oberkante handgeglättet (je nach Höhe produktionsbedingt weniger)
- Sichtseite (Außenseite) Kanten allseitig gefast (Fase 10 mm x 10 mm)
- Fußseite (Innenseite) 30 cm von der Oberkante gefast (ab einer Höhe von 60 cm)
- Auf Wunsch kann gegen Aufpreis werkseitig die Innenseite weiter geglättet und / oder die Fase auf der Innenseite verlängert werden.
- Seilschlaufen zum Versetzen an der Fußseite

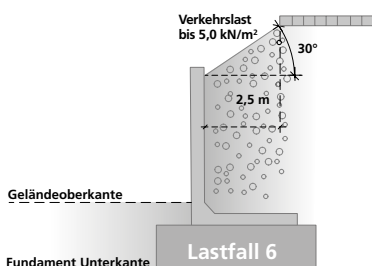
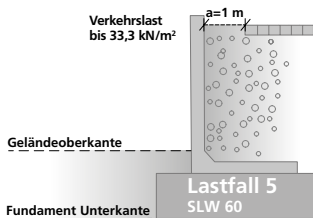
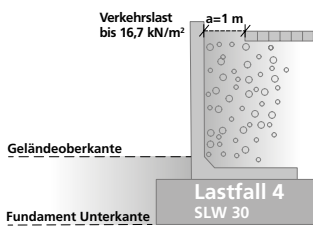
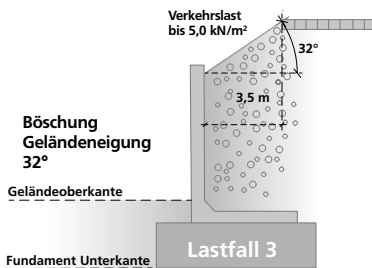
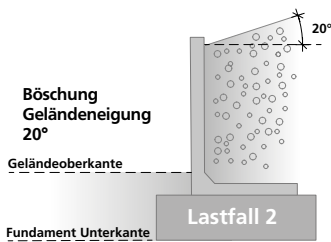
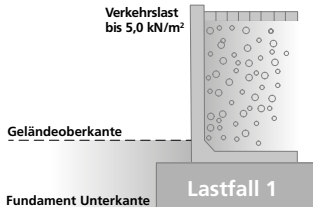


# Winkelstützelement Standard Lastfälle

W.-Gr. 08

Die Stahlarmierung sowie die Fußlänge der Elemente ergeben sich aus der jeweils zugrunde liegenden statischen Berechnungen. Die dargestellten Lastfälle treten üblicherweise im Garten-, Landschafts-, Straßen- und Tiefbau-Bereich auf. Hierzu wurden folgende Lastannahmen angenommen:

$\gamma = 18 \text{ kN/m}^3$        $\delta = 2/3\varphi$   
 $\varphi = 35^\circ$                $\mu = 0,70$



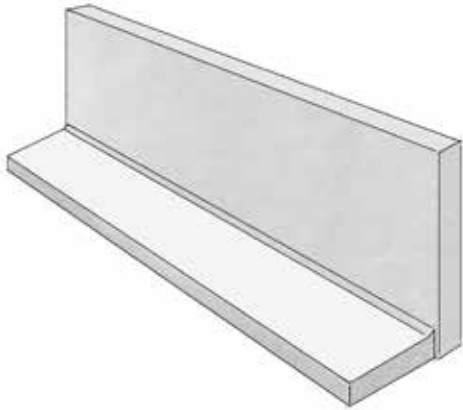
Bauhöhe cm	Lastfall	Wandstärke cm	Fußlänge cm	Länge 100 cm		Länge 50 cm	
				Gewicht kg	Stück je Palette	Gewicht kg	Stück je Palette
40	1 - 6	12,5	30	200	3	62 kein Fuß*	6
50	1 - 6	12,5	45	250	4	125	8
60	1 - 6	12,5	45	300	4	150	8
80	1 - 6	12,5	45	350	4	175	8
100	1,2,4,5	12,5	50	450	4	225	8
	3,6		55	480		240	
110	1,2,4,5,6	12,5	65	530	4	265	8
	3		70	530		265	
120	1,2,4,5,6	12,5	65	550	4	275	8
	3		70	550		275	
130	1,2,4,5	12,5	75	600	4	300	8
	3		85	630		315	
140	1,2,4,5	12,5	75	650	4	325	8
	3		85	680		340	
	6		80	680		340	
150	1,2,4,5	12,5	85	700	4	350	8
	3		100	750		375	
160	1,2,4,5	12,5	85	730	4	365	8
	3		100	780		390	
	6		90	750		375	
180	1,2,4,5	12,5	95	830	2	415	4
	3		115	900		450	
	6		105	880		440	
200	1,4,5	20	100	1200	2	600	4
	2		105	1230		615	
	3		125	1330		665	
	6		115	1280		640	
220	1,4,5	20	110	1330	1	665	2
	2		115	1350		675	
	3		140	1480		740	
	6		130	1430		715	
240	1,4,5	20	120	1430	1	715	2
	2		125	1450		725	
	3		150	1580		790	
	6		140	1530		765	
260	1,4,5	25	130	1900	1	950	2
	2		135	1930		965	
	3		165	2120		1060	
	6		155	2060		1030	
280	1	25	140	2030	1	1010	2
	2		150	2100		1050	
	3		175	2250		1130	
	4,5		145	2050		1030	
	6		165	2150		1090	
300	1	25	150	2150	1	1080	2
	2		160	2200		1100	
	3		185	2350		1180	
	4,5		155	2180		1090	
	6		180	2330		1170	
320	1	25	160	2280	1	1140	2
	2		170	2330		1170	
	3		200	2530		1270	
	4,5		165	2300		1150	
	6		190	2450		1230	

Die angegebenen Fußlängen sind ca.-Fußlängen, sie können fertigungsbedingt leicht variieren.

\* aus produktionstechnischen Gründen haben unsere Winkelstützen 40/50 cm keinen Fuß. Diese sind mit Anschlussbewehrung ausgeführt. Der Fuß muss selbst auf der Baustelle betoniert werden

## Winkelstützelement Maxi W.-Gr. 14

Länge bis 500 cm und Höhe von 80 cm bis 260 cm



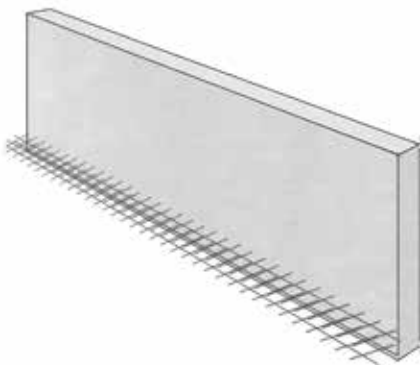
Produktinformationen  
unter [www.hieber-beton.de](http://www.hieber-beton.de)



- Baubreite ab 200 cm bis 500 cm
- Höhen von 80 cm bis 260 cm (40, 50 und 60 cm Höhen nur mit Bewehrungsüberstand möglich)
- Wandstärke 15 cm, Fußstärke 20 cm
- Sichtseite (Außenseite) schalungsglatt
- Fußseite (Innenseite) 30 cm von der Oberkante handgeglättet (je nach Höhe produktionsbedingt weniger)
- Sichtseite (Außenseite) Kanten allseitig gefast (Fase 10 mm x 10 mm)
- Fußseite (Innenseite) 30 cm von der Oberkante gefast (ab einer Höhe von 80 cm)
- auf Wunsch Sichtseite mit Schieferstruktur Wandstärke 15 cm + ca. 3,5 cm Matrizenstärke
- auf Wunsch kann gegen Aufpreis werkseitig die Innenseite weiter geglättet und / oder die Fase auf der Innenseite verlängert werden
- Seilschlaufen zum Versetzen an der Fußseite

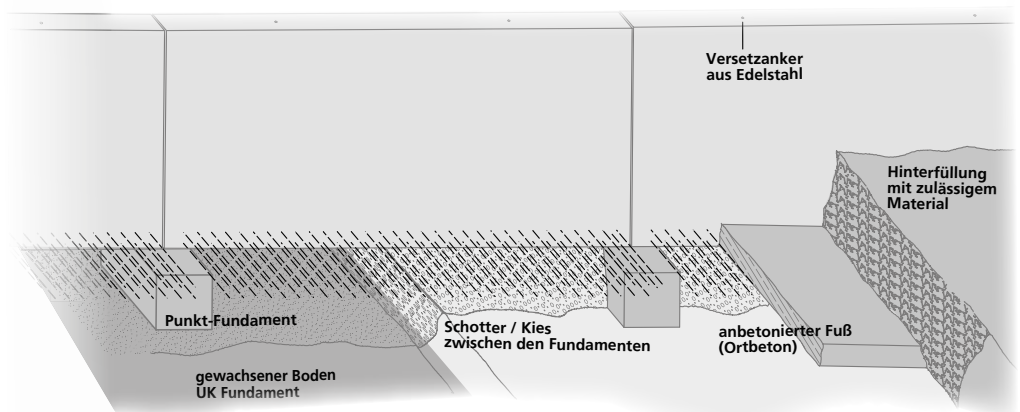
## Winkelstützelemente Maxi mit Bewehrungsüberstand W.-Gr. 14

Länge bis 500 cm und Höhe bis 260 cm



Produktinformationen  
unter [www.hieber-beton.de](http://www.hieber-beton.de)

- Baubreite ab 200 cm bis 500 cm
- Höhen von 40 cm bis 260 cm
- Wandstärke 15 cm
- Sichtseite (Außenseite) schalungsglatt
- Fußseite (Innenseite) 30 cm von der Oberkante handgeglättet (je nach Höhe produktionsbedingt weniger)
- Sichtseite (Außenseite) Kanten allseitig gefast (Fase 10 mm x 10 mm)
- Fußseite (Innenseite) 30 cm von der Oberkante gefast (ab einer Höhe von 80 cm)
- auf Wunsch Sichtseite mit Schieferstruktur Wandstärke 15 cm + ca. 3,5 cm Matrizenstärke
- auf Wunsch kann gegen Aufpreis werkseitig die Innenseite weiter geglättet und / oder die Fase auf der Innenseite verlängert werden
- Versetzanker aus Edelstahl in der Krone





## Gerade und gewendelte Standardtreppen und Einzelanfertigungen



Produktinformationen  
unter [www.hieber-beton.de](http://www.hieber-beton.de)



## Kragarmtreppe, Faltwerktreppe und Fertigteiltreppe Vario-Flex



Produktinformationen  
unter [www.hieber-beton.de](http://www.hieber-beton.de)



## Balkone



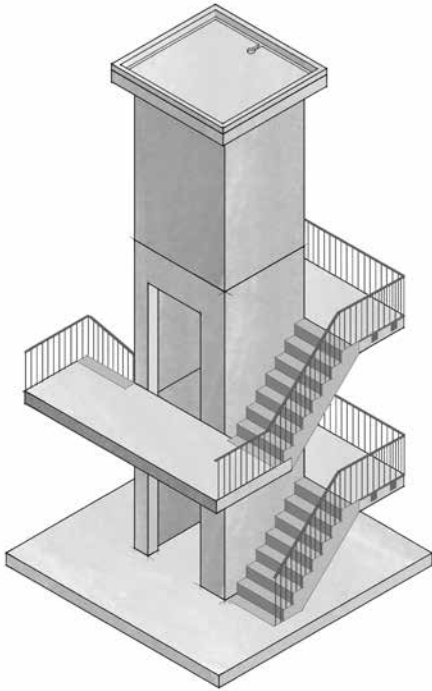
Produktinformationen  
unter [www.hieber-beton.de](http://www.hieber-beton.de)

- hohe Fertigungsqualität
- mit Gefälle- und Bodenablauf
- schalungsglatte Oberfläche
- Oberfläche mit Struktur erhaltlich
- Unterseiten fein geglättet
- lieferbar mit oder ohne Brüstungen
- Einbau von Wärmeschutzelementen / Isokörben auf Wunsch
- unterschiedliche konstruktive Lösungen wie freitragend oder vorgebaut möglich
- individuelle Lösungen bei Form und Ausführung



# Aufzugschächte

## Maßgeschneiderte Lösungen zum Bau von Aufzügen



Produktinformationen  
unter [www.hieber-beton.de](http://www.hieber-beton.de)

Vorgefertigte schlanke Betonelemente ermöglichen den schnellen und rationellen Bau von Aufzugschächten. Bereits im Werk werden Halfenschienen, Gerüsthülsen und weitere Einbauteile entsprechend den Vorgaben des Aufzugsbauers eingebaut.

HIEBER® fertigt Aufzugschachtelemente 4-seitig gegossen. Dies hat zur Folge, dass innerhalb kürzester Zeit die Schächte montiert werden können. Des Weiteren bieten wir auch eine mehrteilige Ausführung an. Hierbei wird während der Planung schon auf die Kran-Kapazität vor Ort geachtet.

- Planung und Ausführung in Zusammenarbeit mit dem Aufzugsbauer
- hohe Qualität der Elemente durch Vorfertigung im Werk
- geplante Einbauteile werden bereits werkseitig in Elemente eingebaut
- schneller Baufortschritt,  
da aufwendige Schalungsarbeiten, Ausschulfristen und Trocknungszeiten auf der Baustelle entfallen
- kurze Montagezeiten
- durch Just-in-Time-Logistik kein zusätzlicher Lagerplatz auf der Baustelle notwendig
- zusätzliche Ausstattungsmöglichkeiten, wie z.B. Absturzsicherung bereits im Werk montiert





# Allgemeine Geschäftsbedingungen

## der Beton- und Fertigteilindustrie für den Geschäftsverkehr mit Unternehmen Stand: August 2017

### 1. Allgemeines

- a) Die nachstehenden Allgemeinen Geschäftsbedingungen (AGB) gelten im geschäftlichen Verkehr mit Unternehmen (§14 BGB), juristischen Personen des öffentlichen Rechts und öffentlich rechtliche Sondervermögen. Für den Verbrauchsgüterkauf bzw. Fernabsatzverträge gelten gesonderte AGB.

Entgegenstehende oder von unseren AGB abweichende Bedingungen sind für uns nur verbindlich, soweit wir ihnen in jedem Einzelfall ausdrücklich zugestimmt haben. Allgemeine Einkaufsbedingungen unserer Kunden werden ausdrücklich nicht Vertragsbestandteil. Soweit nicht zwischen uns und unseren Abnehmern ausdrücklich etwas anderes vereinbart wurde, finden im Übrigen die Vorschriften des Bürgerlichen Gesetzbuches (BGB) Anwendung. Für Bauleistungen gelten diese AGB nicht mit Ausnahme von Ziffer 6, lit.b.).

- b) Unsere Angebote sind freibleibend; Aufträge und sonstige Vereinbarungen kommen daher nur durch schriftliche Bestätigung zustande.
- c) Für die Vollständigkeit, Richtigkeit und Rechtzeitigkeit der vom Kunden zu beschaffenden oder zu erstellenden Ausführungsunterlagen ist dieser verantwortlich.
- d) Halten wir auf Veranlassung des Kunden Produktionskapazität vor und kommt es aus Gründen, die nicht wir zu vertreten haben, nicht oder zur verspäteten Ausführung, so haftet der Kunde auch für den daraus entstandenen Schaden.

### 2. Lieferung

- a) Sofern nichts Abweichendes vereinbart ist, gilt Lieferung ab Werk als vereinbart. Die Incoterms der ICC in der jeweiligen gültigen Form gelten als vereinbart.

- b) Wir behalten uns vor, Aufträge in Teillieferungen auszuführen, falls nicht etwas anderes vereinbart ist. Beanstandungen von Teillieferungen entbinden nicht von der Verpflichtung, die Restmenge der bestellten Ware vertragsgemäß abzunehmen.

Ist Lieferung an die Baustelle vereinbart, so werden geeignete Anfahrwege und unverzügliche Entladung durch den Abnehmer vorausgesetzt; andernfalls haftet er für entstandene Schäden und zusätzliche Aufwendungen. Ab einer Wartezeit von mehr als 10 Minuten ist die Entladung nicht unverzüglich erfolgt.

- c) Vereinbarte Liefertermine beziehen sich, soweit nicht anders vereinbart, auf die Bereitstellung der Ware zur Übergabe bzw. zum Versand im Werk bzw. Auslieferungslager. Unsere Lieferpflicht ruht, solange uns Ausführungsunterlagen sowie alle für die Ausführung des Auftrages notwendigen oder zweckmäßigen Unterlagen nicht übergeben bzw. Informationen nicht erteilt worden sind. Über den Zugang der Unterlagen obliegt dem Kunden die Beweislast.

- d) Rohstoff- oder Energiemangel, Streiks, Aussperrungen, Verkehrsstörungen und behördliche Verfügungen sowie Lieferterminüberschreitungen von Vorlieferanten, Betriebsstörungen, alle Fälle höherer Gewalt und andere von uns oder einem für uns arbeitenden Betrieb nicht zu vertretende Umstände befreien uns für die Dauer ihres Bestehens, soweit sie unsere Lieferfähigkeit beeinträchtigen, von unserer Lieferpflicht. In den vorgenannten Fällen sind wir ferner – unbeschadet der Ziffer 8 dieser AGB – zum schadensersatzfreien Rücktritt vom Vertrag berechtigt, wenn uns die Leistung unmöglich bzw. unzumutbar geworden oder ein Ende des Leistungshindernisses nicht abzusehen ist.

Zum Rücktritt sind wir auch dann berechtigt, wenn nach erteilter Auftragsbestätigung außergewöhnliche (20% und mehr) Erhöhungen von Rohstoff- und Energiekosten eintreten, die sich auf den Verkaufspreis auswirken.

Unsere Lieferpflicht ruht, solange der Käufer uns gegenüber mit einer fälligen Verbindlichkeit in Verzug ist. Wenn uns Tatsachen oder Umstände bekannt werden, die Zweifel an der Zahlungsfähigkeit des Käufers begründen (z.B. Nichtzahlung überfälliger und angemessener Rechnungen) und der Käufer trotz Aufforderung nicht zu ausreichender Sicherheitsleistung bereit ist, sind wir jederzeit ganz oder teilweise – unter Berücksichtigung der Ziffer 8 dieser AGB – zum schadensersatzfreien Rücktritt vom Vertrag berechtigt.

- e) Der Besteller ist berechtigt, von dem Vertrag über die jeweils verspätete Lieferung zurückzutreten oder Schadensersatz nach Maßgabe von Ziffer 8 zu verlangen, wenn der Lieferant sich in Verzug befindet und eine vom Besteller gesetzte angemessene Nachfrist mit Ablehnungsandrohung fruchtlos abgelaufen ist.

Der Besteller ist verpflichtet, sich auf unser Verlangen innerhalb einer angemessenen Frist zu erklären, ob er wegen der Verzögerung der Lieferung vom Vertrag zurücktritt und/oder Schadensersatz statt der Leistung nach Maßgabe von Ziffer 8 verlangt oder auf der Lieferung besteht.

- f) Der Abnehmer hat unverzüglich zu untersuchen bzw. zu prüfen, ob die Ware einwandfrei und vollständig zur Verfügung gestellt ist, und etwaige sichtbare Mängel sofort zu rügen. Sofern die bereitgestellte Ware bis zum vereinbarten Liefertermin oder innerhalb der Lieferfrist nicht abgenommen ist, gilt sie mit Ablauf des fünften Werktages nach dem Liefertermin bzw. nach Ablauf der Frist als genehmigt bzw. abgenommen.

- g) Vertragsstrafen sind uns gegenüber nur wirksam, wenn sie einer besonderen Vereinbarung festgelegt wurden.

- h) Von uns in Verkehr gebrachte Verpackungen werden im Rahmen der gesetzlichen Verpflichtungen in unseren Betriebsstätten zurückgenommen, sofern sie restleert und nicht verschmutzt sind und vom Abnehmer bzw. auf dessen Kosten sortiert angeliefert werden.

### 3. Sachmängel

- a) Alle diejenigen Teile oder Leistungen sind nach unserer Wahl unentgeltlich nachzubessern, neu zu liefern oder neu zu erbringen, die innerhalb der Verjährungsfrist einen Sachmangel aufweisen, sofern dessen Ursache bereits im Zeitpunkt des Gefahrübergangs vorlag.

Schlagen Ersatzlieferungen bzw. Nacherfüllungen fehl oder erfordern sie einen unverhältnismäßigen Aufwand, so kann nach Einbau nur Minderung des Kaufpreises verlangt werden.

- b) Sachmängelansprüche verjähren in 12 Monaten ab Gefahrübergang auf den Kunden. Dieses gilt nicht, soweit das Gesetz gemäß §§ 438 Abs. 1 Nr. 2 (Bauwerke und Sachen für Bauwerke), 479 Abs. 1 (Rückgriffsanspruch) und 634 a Abs. 1 Nr. 2 (Baumängel) BGB längere Fristen vorschreibt.

- c) Der Kunde hat Sachmängel uns gegenüber unverzüglich schriftlich zu rügen. Die Vorschriften des HGB gelten hierzu unmittelbar.

- d) Bei Mängelrügen dürfen Zahlungen des Kunden in einem Umfang zurückgehalten werden, die in einem angemessenen Verhältnis zu den aufgetretenen Sachmängeln stehen. Der Kunde kann Zahlungen nur zurückhalten, wenn eine Mängelrüge geltend gemacht wird, über deren Berechtigung kein Zweifel bestehen kann. Erfolgte die Mängelrüge zu Unrecht, sind wir berechtigt, die uns entstandenen Aufwendungen und Schadensersatz vom Kunden ersetzt zu verlangen.

- e) Zunächst ist uns stets Gelegenheit zur Nacherfüllung innerhalb angemessener Frist zu gewähren.

- f) Schlägt die Nacherfüllung fehl, kann der Kunde – unbeschadet etwaiger Schadensersatzansprüche gemäß Ziffer 8 – vom Vertrag zurücktreten oder die Vergütung mindern.

- g) Die Verwendung natürlicher Zuschlagstoffe kann zu Schwankungen der Beschaffenheit unserer Produkte führen, wie z.B. Ausblühungen, Farbschwankungen, Grate, Poren, Lunker oder Oberflächenrisse. Abweichungen, Veränderungen oder Toleranzen stellen – von Falschlieferungen abgesehen – keine Abweichungen von der vereinbarten oder üblichen Beschaffenheit dar, soweit sie die DIN-Normen erfüllen.

- Muster gelten daher als unverbindliche Ansichtsstücke. Geringfügige Abweichungen davon berechtigen nicht zu Beanstandungen.

Mängelansprüche bestehen nicht, wenn die gelieferte Sache sich für die nach dem Vertrag vorausgesetzte bzw. gewöhnliche Verwendung eignen und eine Beschaffenheit aufweisen, die bei Sachen dergleichen Art üblich sind und die der Käufer nach Art der Sache erwarten kann. Mängelansprüche bestehen weiterhin nicht bei nur unerheblicher Abweichung von der vereinbarten Beschaffenheit, bei nur unerheblicher Beeinträchtigung der Brauchbarkeit, bei natürlicher Abnutzung oder Schäden, die nach dem Gefahrübergang infolge fehlerhafter oder nachlässiger Behandlung, übermäßiger Beanspruchung, ungeeigneter Betriebsmittel, mangelhafter Bauarbeiten, ungeeigneten Baugrundes oder die aufgrund besonderer äußerer Einflüsse entstehen, die nach dem Vertrag nicht vorausgesetzt sind, sowie bei nicht reproduzierbaren Software-Fehlern. Werden vom Kunden oder von Dritten unsachgemäß Änderungen oder Instandsetzungsarbeiten vorgenommen, so bestehen für diese und die daraus entstehenden Folgen ebenfalls keine Mängelansprüche.

- h) Der Kunde hat die empfangene Ware unverzüglich nach Eintreffen auf Mängel, garantierte Beschaffenheiten, Falschlieferungen, Fehl- oder Mehrmengen zu untersuchen. Offensichtliche Mängel der Lieferung hat er uns unverzüglich, spätestens innerhalb von fünf Tagen nach Eingang der Lieferung, versteckte Mängel spätestens innerhalb von sieben Tagen nach Entdeckung schriftlich zu melden. Andernfalls gilt die Lieferung als genehmigt. Rüge und Geltendmachung behaupteter Ansprüche haben in jedem Fall vor Verarbeitung, Verbindung oder Vermischung und innerhalb der Gewährleistungsfrist zu erfolgen. Der Kunde hat uns Gelegenheit zur Prüfung der Beanstandung zu geben, insbesondere beschädigte Ware und ihre Verpackung zur Inspektion durch uns zur Verfügung zu stellen. Verweigert er dies, so sind wir von der Mängelhaftung befreit. Nur in dringenden Fällen, der Gefährdung der Betriebssicherheit und zur Abwehr unverhältnismäßig großer Schäden, wobei wir sofort zu verständigen sind, oder wenn wir mit der Beseitigung des Mangels in Verzug sind, hat der Besteller das Recht, den Mangel selbst oder durch Dritte beseitigen zu lassen oder von uns Ersatz der notwendigen Kosten zu verlangen. Die Übernahme von Kosten fremd beauftragter Gutachter bedarf einer schriftlichen Vereinbarung im Einzelfall.

- i) Ansprüche des Kunden wegen der zum Zweck der Nacherfüllung erforderlichen Aufwendungen, insbesondere Transport-, Wege-, Arbeits- und Materialkosten, sind ausgeschlossen, soweit die Aufwendungen sich erhöhen, weil der Gegenstand der Lieferung nachträglich an einen anderen Ort als die Niederlassung des Kunden verbracht worden ist, es sei denn, die Verbringung entspräche seinem bestimmungsgemäßen Gebrauch.

- j) Gesetzliche Rückgriffsansprüche des Kunden gegen uns bestehen nur insoweit, als der Kunde mit seinem Abnehmer keine über die gesetzlichen Mängelansprüche hinausgehenden Vereinbarungen getroffen hat. Für den Umfang des Rückgriffsanspruches des Kunden gegen uns gilt ferner lit. i) entsprechend.

- k) Weitergehende Ansprüche des Kunden, insbesondere auf Schadensersatz statt der Leistung und auf Ersatz eines sonstigen unmittelbaren oder mittelbaren Schadens – einschließlich Begleit- oder Folgeschadens, gleichgültig aus welchem Rechtsgrund – sind ausgeschlossen. Dies gilt nicht, wenn

- aa) wir einen Rechts- oder Sachmangel arglistig verschwiegen oder eine Garantie für die Beschaffenheit der Ware, übernommen haben,  
 bb) der Schaden auf Vorsatz oder grober Fahrlässigkeit von uns, unseren gesetzlichen Vertretern oder Erfüllungsgehilfen oder einer fahrlässigen Verletzung wesentlicher Vertragspflichten durch diese Person beruht oder  
 cc) eine schuldhaftige Pflichtverletzung durch uns, unsere gesetzlichen Vertreter oder Erfüllungsgehilfen zu einem Körper- oder Gesundheitsschaden geführt hat. Im Falle einfacher Fahrlässigkeit ist unsere Ersatzpflicht der Höhe nach auf den vertragstypisch vorhersehbaren Schaden beschränkt.

- l) Die Bestimmungen gem. lit. k) gelten entsprechenden für direkte Ansprüche des Bestellers gegen unsere gesetzlichen Vertreter oder Erfüllungsgehilfen.

### 4. Gewerbliche Schutzrechte und Urheberrechte; Rechtsmängel

- a) Sofern nichts anderes vereinbart, sind wir verpflichtet, die Lieferung lediglich im Land des Lieferortes frei von gewerblichen Schutzrechten und Urheberrechten Dritter (im Folgenden: Schutzrechte) zu erbringen. Sofern ein Dritter wegen der Verletzung von Schutzrechten durch von uns erbrachte, vertragsgemäß genutzte Lieferungen gegen den Kunden berechnete Ansprüche erhebt, haften wir gegenüber dem Kunden innerhalb der in Ziffer 3 lit. b) bestimmten Frist wie folgt:

- aa) wir werden nach unserer Wahl und auf unsere Kosten für die betreffenden Lieferungen entweder ein Nutzungsrecht erwirken, sie so zu ändern, dass das Schutzrecht nicht verletzt wird, oder austauschen. Ist uns dieses nicht zu angemessenen Bedingungen möglich, stehen dem Kunden die gesetzlichen Rücktritts- oder Minderungsrechte zu.



- bb) Unsere Pflicht zur Leistung von Schadensersatz richtet sich nach Ziffer 8.
- cc) Unsere vorstehend genannten Verpflichtungen bestehen nur, soweit der Kunde uns über die vom Dritten geltend gemachten Ansprüche unverzüglich schriftlich verständigt, eine Verletzung nicht anerkennt und uns alle Abwehrmaßnahmen und Vergleichsverhandlungen vorbehalten bleiben. Stellt der Kunde die Nutzung der Lieferung aus Schadensminderungs- oder sonstigen wichtigen Gründen ein, so ist er verpflichtet, den Dritten darauf hinzuweisen, dass mit der Nutzungseinstellung kein Anerkenntnis einer Schutzrechtsverletzung verbunden ist.
- b) Ansprüche des Kunden sind ausgeschlossen, soweit er die Schutzrechtsverletzung zu vertreten hat. Dies ist insbesondere dann der Fall, wenn wir auf Grundlage uns durch den Kunden zur Verfügung gestellter Pläne, Skizzen etc. produziert haben.
- c) Ansprüche des Kunden sind ferner ausgeschlossen, soweit die Schutzrechtsverletzung durch spezielle Vorgaben des Kunden, durch eine von uns nicht voraussehbare Anwendung oder dadurch verursacht wird, dass die Lieferung vom Kunden verändert oder zusammen mit nicht von uns gelieferten Produkten eingesetzt wird.
- d) Im Falle von Schutzrechtsverletzungen gelten für die in lit. a) aa) geregelten Ansprüche des Kunden im Übrigen die Bestimmungen der Ziffer 3 lit. d), e) und j) entsprechend.
- e) Bei Vorliegen sonstiger Rechtsmängel gelten die Bestimmungen der Ziffer 3 entsprechend.
- f) Weitergehende oder andere als die in dieser Ziffer 4 geregelten Ansprüche des Kunden gehen uns und unsere Erfüllungsgehilfen wegen eines Rechtsmangels sind ausgeschlossen.

#### 5. Unmöglichkeit; Vertragsanpassung

- a) Soweit die Lieferung unmöglich ist, ist der Kunde berechtigt, Schadensersatz zu verlangen, es sei denn, dass wir die Unmöglichkeit nicht zu vertreten haben. Jedoch beschränkt sich der Schadensersatzanspruch des Kunden auf 10% des Wertes desjenigen Teiles der Lieferung, der wegen der Unmöglichkeit nicht zweckdienlich verwendet werden kann. Dieser Betrag ist auf einen etwa nach Ziffer 3 oder Ziffer 8 zwingend bestehenden Schadensersatzanspruch anzurechnen. Weitergehende Schadensersatzansprüche des Kunden sind vorbehaltlich Ziffer 3 und Ziffer 8 ausgeschlossen. Das Recht des Kunden zum Rücktritt vom Vertrag bleibt unberührt.
- b) Sofern unvorhergesehene Ereignisse im Sinne von Ziffer 2 lit. c) die wirtschaftliche Bedeutung oder den Inhalt der Lieferung erheblich verändern oder auf unseren Betriebsablauf erheblich einwirken, wird der Vertrag unter Beachtung von Treu und Glauben angemessen angepasst. Soweit dieses wirtschaftlich nicht vertretbar ist, steht uns das Recht zu, vom Vertrag zurückzutreten. Wollen wir von diesem Rücktrittsrecht Gebrauch machen, so haben wir dieses nach Erkenntnis der Tragweite des Ereignisses dem Kunden unverzüglich mitzuteilen, und zwar auch dann, wenn zunächst mit dem Kunden eine Verlängerung der Lieferzeit vereinbart wurde.

#### 6. Preise und Zahlungsbedingungen

- a) Die Preise verstehen sich ab Betonwerk bzw. Auslieferungslager, und zwar ausschließlich Fracht, Verpackung und Mehrwertsteuer, soweit nichts Besonderes vereinbart ist. Unsere Rechnungen sind am Sitz unseres Unternehmens sofort fällig; Skonti und sonstige Nachlässe bedürfen einer besonderen Vereinbarung. Sofern die Rechnung nicht innerhalb von 30 Tagen nach Zugang der Rechnung, spätestens jedoch 30 Tage nach Lieferung bezahlt wird, gerät der Besteller in Zahlungsverzug und wir können Verzugszinsen sowie einen etwa weitergehenden Verzugschaden geltend machen.
- b) Haben wir die Aufstellung oder Montage übernommen und ist nicht etwas anders vereinbart, so trägt der Kunde neben der vereinbarten Vergütung alle erforderlichen Nebenkosten, wie Reisekosten, Kosten für den Transport des Handwerkszeuges und des persönlichen Gepäcks sowie Auslösungen.
- c) Die Annahme von Wechseln behalten wir uns vor. Die Annahme von Schecks können wir ablehnen, wenn begründete Zweifel an der Deckung bestehen. Die Annahme erfolgt immer nur erfüllungshalber. Diskont-, Einziehungsspesen und alle sonstigen Kosten gehen zu Lasten des Kunden und sind sofort in bar zu zahlen. Eine Verpflichtung zu rechtzeitiger Vorlage, Protest usw. bestehen für uns nicht. Unsere sämtlichen Forderungen werden in jedem Fall dann sofort fällig, wenn der Kunde mit der Erfüllung einer anderen Verbindlichkeit gegenüber uns in Verzug gerät. Das gleiche gilt, wenn er seine Zahlungen einstellt, überschuldet ist, über sein Vermögen das Insolvenzverfahren eröffnet ist oder die Eröffnung eines solchen Verfahrens mangels Masse abgelehnt wird oder Umstände bekannt werden, die begründete Zweifel an der Kreditwürdigkeit des Kunden rechtfertigen. Im Falle des Zahlungsverzuges können wir – unbeschadet weiterer Ansprüche – die banküblichen Zinsen, mindestens jedoch Zinsen in Höhe von 9 Prozentpunkten über dem jeweiligen Basiszinssatz der Deutschen Bundesbank berechnen. Bei Zahlungsverzug des Kunden sind wir – nach unserer Wahl – berechtigt, weitere Lieferungen bzw. Leistungen von Vorauszahlungen oder Sicherheitsleistungen abhängig zu machen, Schadensersatz wegen Verzögerung der Leistung zu verlangen oder vom Vertrag zurückzutreten. Dieses gilt nicht, wenn der Kunde zu Recht die Lieferung beanstandet hat. Außerdem können wir entgegengenommene Wechsel vor Verfall zurückgeben und sofortige Barzahlung fordern.

- d) Bei Forderungen aufgrund mehrerer Lieferungen bzw. Leistungen bleibt die Verrechnung von Geldeingängen auf die eine oder auf die andere Schuld uns überlassen. Der Kunde ist nicht berechtigt, mit seinen Zahlungen innezuhalten oder Zahlungen zu verweigern. Das Zurückbehaltungsrecht bei Sachmängel nach Ziff. 3, lit. d) bleibt hiervon unberührt. Mit etwaigen Gegenforderungen kann er nur aufrechnen, wenn sie unbestritten, anerkannt oder rechtskräftig festgestellt sind.

#### 7. Sicherungsrechte

- a) Wir behalten uns das Eigentum an allen von uns gelieferten Waren vor, bis unsere sämtlichen Forderungen – ohne Rücksicht auf ihren Rechtsgrund und ihre Entstehungszeit – aus der Geschäftsverbindung mit dem Kunden beglichen sind, bis ein etwaiger Kontokorrentsaldo ausgeglichen ist, bei Entgegennahme von Wechseln oder Schecks bis zu deren Einlösung.

Der Kunde darf die von uns gelieferten Materialien im ordnungsgemäßen Geschäftsbetrieb verarbeiten und/oder weiterveräußern. Die Ermächtigung zur Weiterveräußerung entfällt dann, wenn der Kunde mit seinen Abnehmern ein Abtretungsverbot vereinbart hat. Der Kunde ist verpflichtet, die Eigentumsvorbehaltware pfleglich zu behandeln. Bei Verletzung sind wir berechtigt, die sofortige Herausgabe zu verlangen.

- b) Solange der Eigentumsvorbehalt besteht, erfolgt die Bearbeitung oder Verarbeitung der Vorbehaltware für uns. Uns steht das Eigentum oder Miteigentum, §§ 947, 950 BGB, an der hier durch entstehenden neuen Sache zu. Bei Verbindung bzw. Vermischung der Vorbehaltware mit anderen Sachen steht uns das Miteigentum an der neuen Sache im Verhältnis des Wertes der Vorbehaltware zum Wert der anderen Sachen im Zeitpunkt der Verbindung bzw. der Vermischung, § 948 BGB, zu. Die durch Verarbeitung oder Verbindung bzw. Vermischung entsprechende neue Sache gilt als Vorbehaltware im Sinne dieser Bedingungen. Der Kunde tritt hiermit die ihm aus der Weiterveräußerung der Vorbehaltware gegen seine Abnehmer zustehenden Ansprüche mit allen Nebenrechten an uns ab, und zwar bei Verarbeitung, Verbindung oder Vermischung in Höhe des Wertes der von uns gelieferten Ware.
- c) Auf unseren Wunsch hat der Kunde, sobald er in Verzug ist, die Abtretung seinen Schuldnern bekannt zu geben und uns die erforderlichen Angaben zu machen und Unterlagen auszuhandigen. Übersteigt der Wert der Eigentumsvorbehaltware oder uns gegebenen Sicherungen die Höhe unserer Forderungen insgesamt um mehr als 20%, so sind wir auf Verlangen des Käufers insoweit zur Freigabe bzw. Rückübertragung verpflichtet.
- d) Wird die gelieferte Ware oder werden die daraus hergestellten Sachen in das Grundstück eines Dritten derart eingebaut, dass sie wesentliche Bestandteile des Grundstücks werden, so gehen die anstelle dieser Sachen tretenden Forderungen des Kunden gegen seine Abnehmer in Höhe des Einkaufswertes unserer verbauten Ware zur Sicherung unserer Forderung auf uns über, ohne dass es noch einer besonderen Abtretungserklärung bedarf. Der Übergang dieser Forderung ist für den Zeitpunkt ihrer Entstehung vereinbart.
- e) Der Kunde darf die unter Eigentumsvorbehalt stehende Ware weder verpfänden noch sicherheitshalber übereignen und hat uns Pfändungen, die auf Betreiben Dritter erfolgt sind, unverzüglich anzuzeigen.
- f) In einer Geltendmachung des Eigentumsvorbehalts, einer Zurücknahme oder einer Pfändung des Liefergegenstandes durch uns liegt kein Rücktritt vom Vertrag. Im Falle der Rücknahme sind wir berechtigt, die Gegenstände nach vorheriger Androhung und angemessener Fristsetzung nach freier Verfügung bestmöglich zu verwerten. Der Verwertungserlös wird nach Abzug angemessener Verwertungskosten auf unsere Ansprüche angerechnet.

#### 8. Sonstige Schadensersatzansprüche

- a) Schadens- und Aufwendungsersatzansprüche des Kunden (im Folgenden: Schadensersatzansprüche), gleich aus welchem Rechtsgrund, insbesondere wegen Verletzung von Pflichten aus dem Schulverhältnis und aus unerlaubter Handlung, sind ausgeschlossen.
- b) Dieses gilt nicht, soweit zwingend gehaftet wird, z.B. nach dem Produktionshaftungsgesetz, in Fällen des Vorsatzes, der groben Fahrlässigkeit, wegen der Verletzung des Lebens, des Körpers oder der Gesundheit, wegen der Verletzung wesentlicher Vertragspflichten. Der Schadensersatzanspruch für die Verletzung wesentlicher Vertragspflichten ist jedoch auf den vertragstypischen, vorhersehbaren Schaden begrenzt, soweit nicht Vorsatz oder grobe Fahrlässigkeit vorliegt oder wegen der Verletzung des Lebens, des Körpers oder der Gesundheit gehaftet wird. Eine Änderung der Beweislast zum Nachteil des Kunden ist mit den vorstehenden Regelungen nicht verbunden.
- c) Soweit dem Kunden nach dieser Ziffer Schadensersatzansprüche zustehen, verjähren diese mit Ablauf der für Sachmängelansprüche geltender Verjährungsfrist gemäß Ziffer 3 lit. b).

#### 9. Beratung

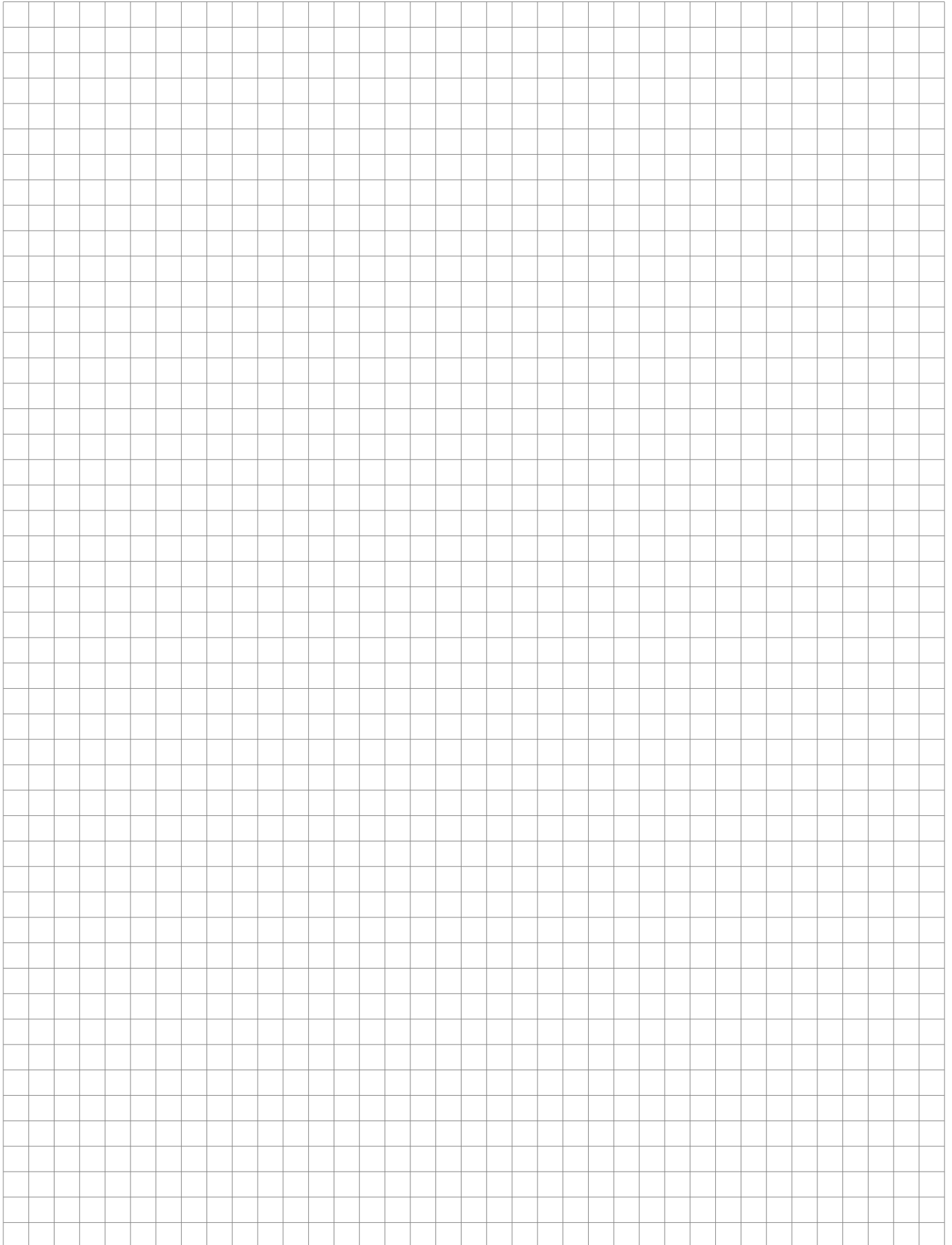
- a) Technische Beratungen sind nicht Gegenstand des Liefervertrages; sie sind nur verbindlich, soweit sie schriftlich erfolgen. Sie entheben den Kunden nicht von der Verpflichtung einer sach- und fachgemäßen Verarbeitung unserer Produkte.
- b) Von uns gelieferte Konstruktions- und sonstige Vorschläge, Entwürfe, Zeichnungen und Werkzeuge bleiben unser Eigentum und dürfen, ebenso wie andere Unterlagen, die wir zur Verfügung gestellt haben, Dritten – auch auszugswise – ohne unsere Zustimmung nicht zugänglich gemacht oder vervielfältigt werden.

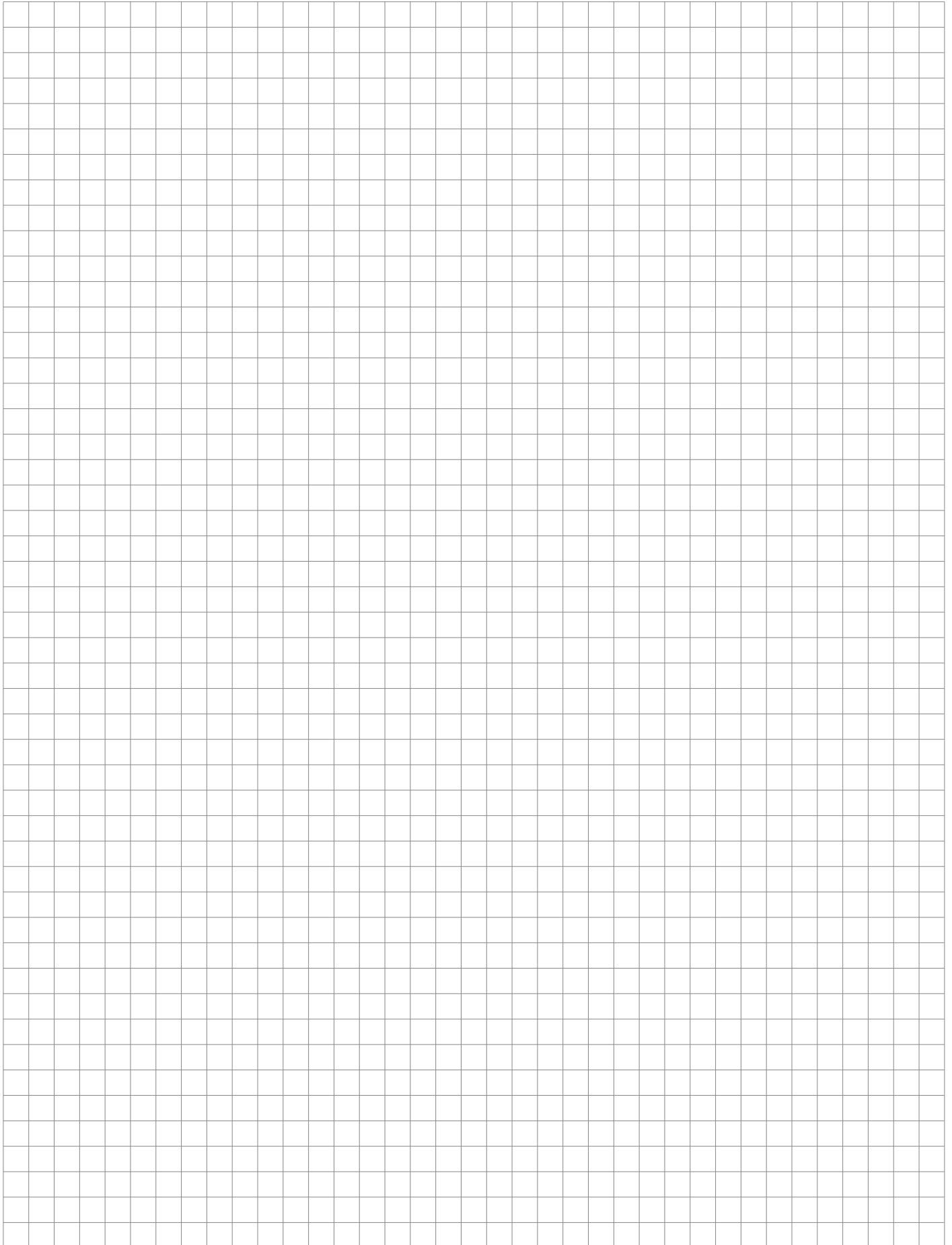
#### 10. Vertragsstornierung

- Erteilte Aufträge sind verbindlich. Grundsätzlich kann der Kunde vom geschlossenen Vertrag nicht zurücktreten. Sollte dem Kunden jedoch ausnahmsweise ein Storno des erteilten Auftrages gewährt werden, gilt als vereinbart, dass der Kunde den entstandenen Schaden bzw. die bereits entstandenen Kosten pauschal mit 15% der Auftragssumme als Stornogebühr bezahlen muss. Wenn bereits mit der Fertigung begonnen wurde, muss der Kunde eine Stornogebühr in Höhe von 100% der Auftragssumme bezahlen. Bei Lagerware ist stets eine Gebühr von 15% der Auftragssumme zu bezahlen. Eine Rückgabe von bereits gelieferten Waren ist stets ausgeschlossen.

#### 11. Schlussbestimmungen

- a) Gerichtsstand – auch für Wechsel-, Scheck- und Urkundenprozesse – ist Augsburg.
- b) Auf das Vertragsverhältnis findet deutsches Recht Anwendung unter Ausschluss des Übereinkommens der Vereinten Nationen über Verträge über den internationalen Warenkauf (CISG).
- c) Sollen einzelne Bestimmungen dieser AGB ganz oder teil-weise rechtlich unwirksam sein oder werden, soll die Geltung der übrigen Regelungen dadurch nicht berührt werden.





# Fracht- und Lieferbedingungen

## Preise

Sonderwandstärken und Spezialanfertigungen werden extra kalkuliert. Wir erbitten Ihre Anfragen. Die genannten Preise sind unverbindliche Richtpreise ab Werk ohne Mehrwertsteuer in EURO-Beträgen. Sämtliche Preise verstehen sich zuzüglich gesetzlicher Mehrwertsteuer. Mit der Ausgabe dieser Preisliste verlieren alle bisherigen Preislisten und Angebote ihre Gültigkeit. Vorstehende Nettopreise verstehen sich ab Werk Wörleschwang autoverladen. Frachten, Abladekosten und Paletten sind rein netto, ohne Abzug zahlbar. Exportsendungen sind in EURO zu begleichen. Bei Exportsendungen werden die anfallenden Straßen- und Zollgebühren per Beleg nachgerechnet. Alle Preise beziehen sich auf die angegebenen Verrechnungseinheiten.

## Stahlpreise / Teuerungszuschläge

Aufgrund der weltweiten Entwicklung auf dem Stahlmarkt bekommen wir gegenwärtig Stahllieferungen von unseren Stahllieferanten nur zum jeweiligen Tagespreis ausgeliefert. Dies macht es uns unmöglich, für unsere Fertigteilprodukte ein verbindliches Angebot für die Zukunft abzugeben. Wir bitten deshalb um Verständnis dafür, dass wir bei weiteren Preissteigerungen im Stahlbereich Teuerungszuschläge (TZS) berechnen müssen (z. B. Stahl, Stahlkellerfenster, Gitterroste, Dübel, Iso-körbe usw.).

## Fracht- und Mautgebühr

Die Frachtkosten richten sich nach Entfernung und Gewicht/Größe des Produkts zzgl. Mautgebühr und der gesetzlichen Mehrwertsteuer.

## Warenrücknahme

Warenrücknahme erfolgt ausschließlich nach vorheriger Vereinbarung. Wir erteilen eine Gutschrift bei Rückgabe von unbeschädigter, original verpackter und sauberer Ware, auf der Grundlage der Lieferrechnung, jedoch unter Abzug von 20% Rücknahmegebühr, Einlagekosten und abzüglich des Frachanteils. Frachten können nicht gutgeschrieben werden. Bei Sonderanfertigungen ist keine Rücknahme möglich.

## Zufuhrkosten je Abladestelle

### Frachtkosten Standardteile unter 750 Euro Warenwert (netto)

ab Werk Wörleschwang	Kellerfenster/Betonlichtschächte Frachtkosten in Euro	Pumpensumpfschächte Frachtkosten in Euro
Entfernung bis 50 km	65,00	85,00
Entfernung bis 100 km	85,00	105,00
Entfernung bis 130 km	115,00	135,00

## Kranentladung

Kellerfenster/Betonlichtschächte/Winkelstützelemente pro Hub	11,00
---	-------

## Palettengebühr

<b>Europalette</b> Bei frachtfreier Rückgabe 22,00 Euro Gutschrift	26,00
<b>Palette 150/100 u. 120/100 (GFB Lichtschacht)</b> Bei frachtfreier Rückgabe 22,00 Euro Gutschrift	26,00

## Leihartikel

<b>Seilschlaufen u. Versetzhilfen DN 16 oder DN 20</b> Nach Rücksendung 22,00 Euro Gutschrift.	29,00
<b>Seilschlaufen DN 30</b> Nach Rücksendung 78,00 Euro Gutschrift.	85,00
<b>Versetzzange Winkelstützen</b> Nach Rücksendung 1.100,00 Euro Gutschrift. (Ausleihgebühr 50,00 Euro)	1.150,00

# Ihre Ansprechpartner

## Betonwerke für Fertigteile

Krautgartenweg 8  
86441 Wörleschwang  
Carsdorfer Höhe 9  
04523 Pegau b. Leipzig

### Fachberater

**Bernd Rauch**

Fachberater  
Mobil +49 0162 299 47 64  
E-Mail b.rauch@hieber-beton.de

**Rolf Kallabis**

Fachberater  
Mobil +49 0162 299 47 63  
E-Mail r.kallabis@hieber-beton.de

**Roman Göhring**

Fachberater  
Mobil +49 0151 467 59 149  
E-Mail r.goehring@hieber-beton.de

**Andreas Belak**

Fachberater  
Mobil +49 0162 299 47 58  
E-Mail a.belak@hieber-beton.de

**Dietmar Kretzschmar**

Fachberater  
Mobil +49 0162 299 47 67  
E-Mail d.kretzschmar@hieber-beton.de

**Hartmut Hansen**

Fachberater/Verkaufsbüro Krefeld  
Telefon +49 02151 325 75 57  
Mobil +49 01520 180 75 56  
E-Mail hansen.hartmut@arcor.de

**Gregor Saberschinsky**

Fachberater/Verkaufsbüro München  
Telefon +49 08161 935 46 36  
Mobil +49 0172 918 98 10  
E-Mail g.saberschinsky@hieber-beton.de

**Christoph Hieber**

Mobil +49 0162 299 47 60  
E-Mail c.hieber@hieber-beton.de

### Innendienst Standort Wörleschwang Telefon +49 082 91 1883-0

**Julian Buberl**

Standardteile  
Telefon +49 08291 1883-20  
E-Mail j.buberl@hieber-beton.de

**Christina Rolle**

Standardteile  
Telefon +49 08291 1883-21  
E-Mail c.rolle@hieber-beton.de

**Michael Falkenstein**

Standardteile  
Telefon +49 08291 1883-51  
E-Mail m.falkenstein@hieber-beton.de

**Karin Branner**

Standardteile/Winkelstützen  
Telefon +49 08291 1883-58  
E-Mail k.branner@hieber-beton.de

**Anton Hegele**

Fertigteile (Treppen/Balkone)  
Telefon +49 08291 1883-34  
E-Mail a.hegele@hieber-beton.de

**Pius Hörbrand**

Fertigteile (Treppen/Balkone)  
Telefon +49 08291 1883-33  
E-Mail p.hoerbrand@hieber-beton.de

**Manfred Maier**

Fertigteile (Treppen/Balkone)  
Telefon +49 08291 1883-35  
E-Mail m.maier@hieber-beton.de

### Innendienst Standort Pegau Telefon +49 034296 983-0

**Annegret Hensel**

Innendienst Standardteile  
Telefon +49 034296 983-10  
E-Mail a.hensel@hieber-beton.de

**Steffen Werner**

Innendienst Standardteile  
Telefon +49 034296 983-12  
E-Mail s.werner@hieber-beton.de

[hieber-beton.de](http://hieber-beton.de)