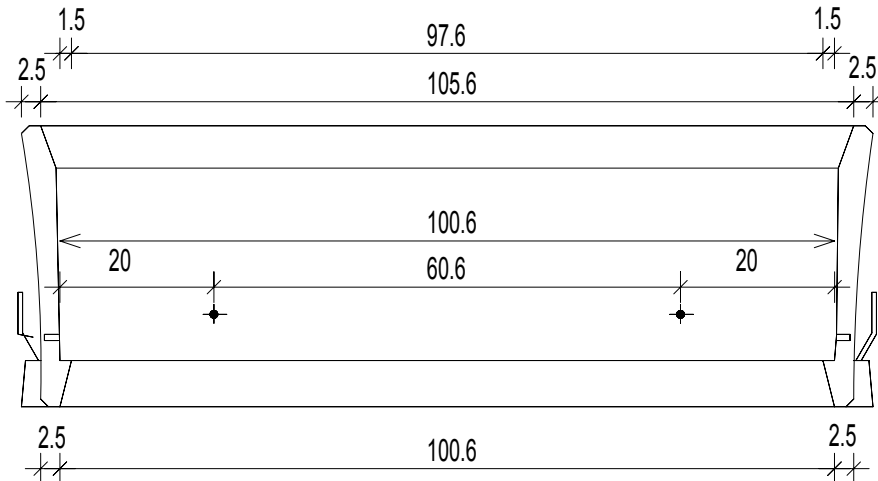


Wechselrahmen Nennmaß 100/60cm

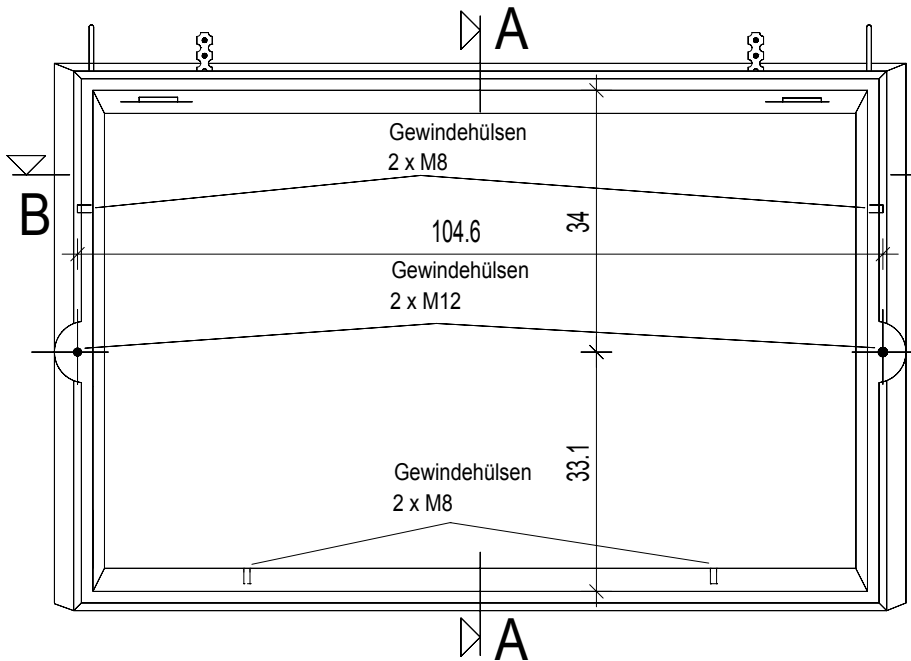
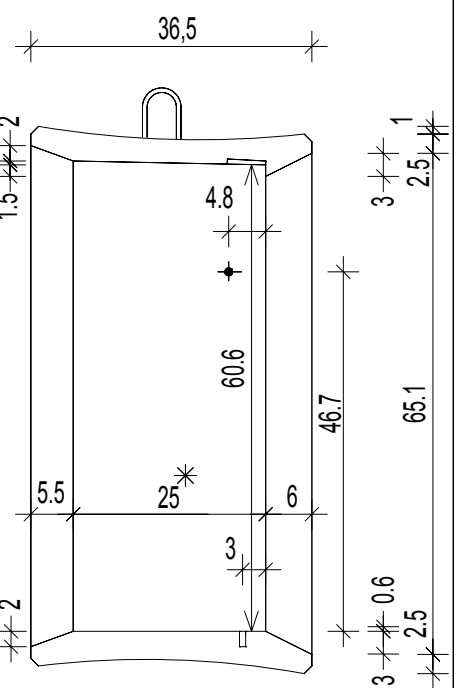
Material: Glasfaserverstärkter Beton

Breite: 20, 24, 25, 30, 36,5cm

Schnitt B-B



Schnitt A-A



\* Variables Maß bedingt durch verschiedene Wandstärken