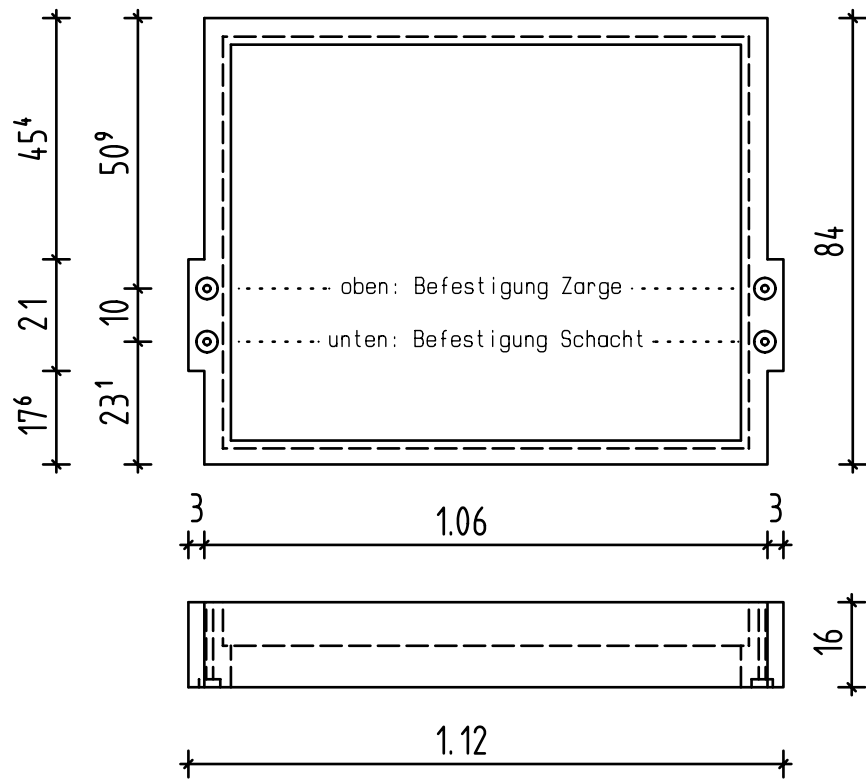


# CombiTherm Dämmelement 100/80



Tiefe Anschlag in Dämmelement  
ist abhängig von Fenster  
0,7 Ug = Tiefe 7cm  
0,6 Ug = Tiefe 8,2cm

