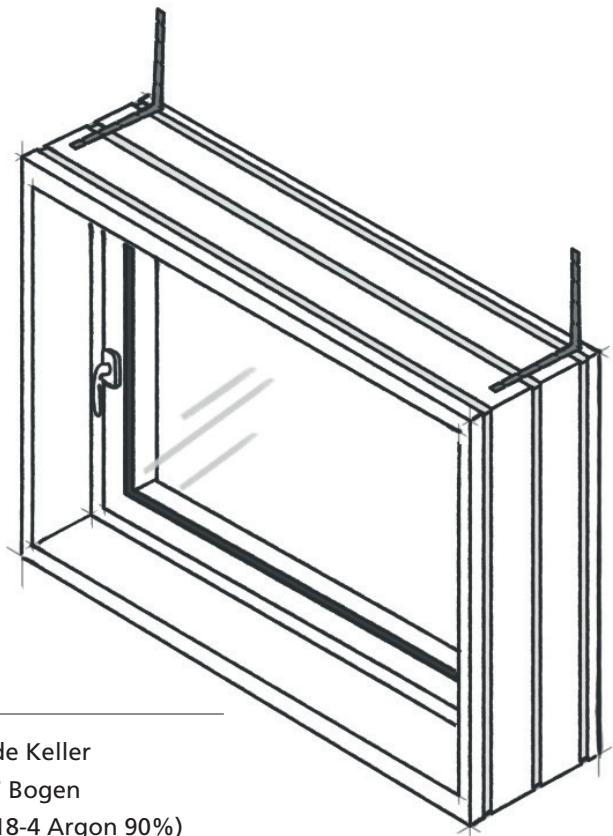


# Zertifikat

## Kellerfenster IsoAqua 1.1 mit Hochwasserschutz bis 1,0 m über Fensterbrüstung von **HIEBER**

### IFT Rosenheim

Richtlinie FE-07/01, Oktober 2005 -  
Ermittlung 100 x 100 cm  
eingebaut in 24er Betonwand



---

Komponente: Fenster-Element für zu betonierende Keller  
Fensterrahmen: Inoutic/Deceuninck GmbH, D-94327 Bogen  
Glas: Guardian ClimaGuard N<sup>3</sup> (4/4-20-4-18-4 Argon 90%)  
Thermixkante TX.N

---

#### Klassifizierungen:

wasserdicht: bis 1,0 m über Fensterbrüstung  
Einbruchschutz: RC 2 N  
DIN V ENV 1627 RC 2 (P4A-Verglasung)  
Schallschutz: SSK 3, 37 dB

---

#### Kennwerte:

Unter Standardbedingungen, Fensterbreite 125 cm, Fensterhöhe 148 cm

Rahmenwerte		IsoAqua 1.1	
$U_f$	1,2 W/(m <sup>2</sup> K)	$U_{g \text{ Glas}}$	1,1 W/(m <sup>2</sup> K)
$\Psi_{g \text{ Randverbund}}$	0,04 W/(m <sup>2</sup> K)	$U_w$	1,3 W/(m <sup>2</sup> K)
Breite	154 mm		
g-Wert EN 410	61,0 %		

---

#### HIEBER® Betonwerke für Fertigteile

Krautgartenweg 8, 86441 Wörleschwang  
Carsdorfer Höhe 9, 04523 Pegau b. Leipzig